

Руководство по проектированию

Внутрипольный конвектор QSKM



Отопление с помощью высокоэффективного тангенциального вентилятора ЕС

На предприятии в Зальцгиттере в новых высокосовременных цехах производятся внутрипольные конвекторы, решетки и регулировочные приборы. На территории комплекса площадью 6.000 м² находится также главный склад с автоматизированным хранилищем для мелких деталей. Важной инвестицией в будущее является расширение отдела исследований и разработок.



Möhlenhoff Перспективные идеи

Möhlenhoff GmbH в г.Зальцгиттер (Нижняя Саксония) входит в число мировых производителей инновационных продуктов и систем для отопления, вентиляции и кондиционирования.

Мы специализируемся на разработке новаторских и высококачественных продуктовых решений в сферах электронного регулирования отдельных помещений, внутрипольных конвекторов и решеток.

Девиз предприятия «Перспективные идеи» вот уже 30 лет, с момента разработки первого внутрипольного конвектора для защиты от холодного воздуха, является фирменной философией.

Нашей целью является разработка и производство надежных, практичных и простых в обслуживании приборов, служащих для создания приятного климата в помещении.



Management
System
ISO 9001:2008
ISO 14001:2004
ISO 50001:2011

www.tuv.com
ID: 9105016775

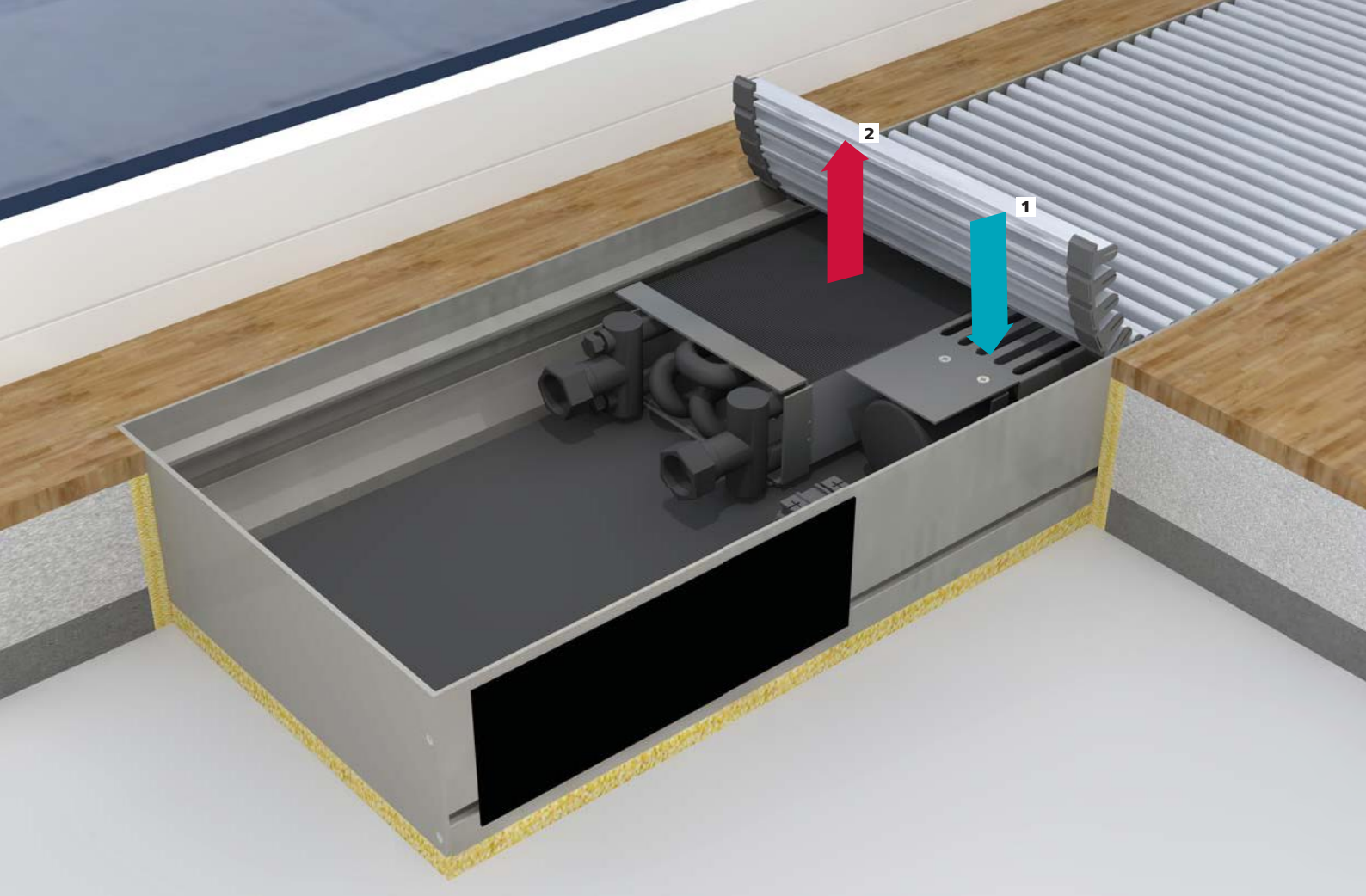
Как производитель инновативных систем предприятие Möhlenhoff GmbH было сертифицировано по ISO 9001:2008
ISO 14001:2004
ISO 50001:2011

Содержание

- 1. Каталог продукции** (со страницы 5)
 - 1.1 Внутрипольный конвектор QSKM
 - 1.2 Декоративная решетка
 - 1.3 Модели продуктов

- 2. Технические характеристики** (со страницы 8)
 - 2.1 Технические характеристики

- 3. Детальное планирование** (со страницы 14)
 - 3.1 Подключения, монтаж и аксессуары
 - 3.2 Электрическое регулирование
 - 3.3 Описание продукции



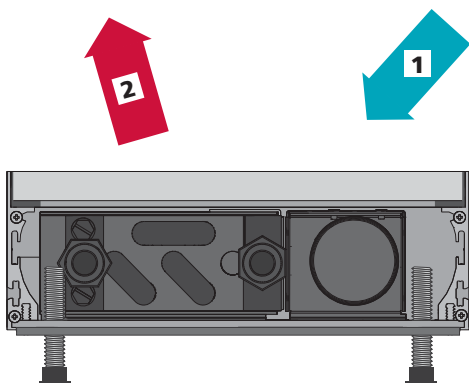
Внутрипольный конвектор QSKM

Эффективная конвекция компактного формата

Компактный конвектор с тангенциальным вентилятором и мотором технологии ЕС для малых монтажных глубин. Оборудован высокоэффективным двухслойным теплообменником.

Принцип действия

- 1 Поступление приземного холодного воздуха
- 2 Выход теплого воздуха со стороны окна для защиты от холодного воздуха и обогрева помещения

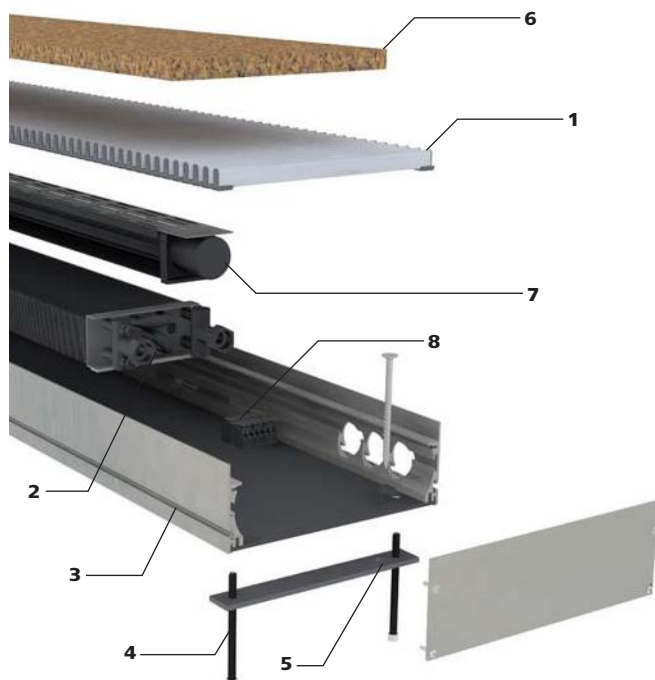


Features

- Системный лоток (корпус) из алюминия С 31 и дуromерной компактной плиты из слоистого пластика (HPL-B1) по EN 438.
- Цвет соответствует RAL 7021
- Для высоты конструкции пола в 79 - 190 мм
- Внутренняя юстировка по высоте, регулируется при установке.
- Высокомощный тангенциальный вентилятор с мотором ЕС, бесступенчатое регулирование через напряжение 0-10 В, подключен к клеммной панели.
- Теплообменник из алюминиевых ламелей, медная трубка (черное напыление).
- Тепловодное подключение с внутренней резьбой 3/8" с воздухоотводом, рабочее давление 10 бар, опционально 16 бар. Рабочая температура макс. 90 °С, для воды по VDI 2035.
- Картонное монтажное покрытие, опционально дсп 19 мм

1. Каталог продукции

1.1 Внутрипольный конвектор QSKM



1 Декоративная решетка

Идеальное завершение поверхности благодаря декоративной решетке, включая нескользящие и звукоизолирующие резиновые упоры.

2 Высокоэффективный теплообменник

Двухслойный теплообменник из круглой медной трубки с напесованными алюминиевыми устойчивыми ламелями, с черным напылением, подключение WW с внутренней резьбой 3/8".

3 Конвекторный системный лоток

Производится из массивного алюминиевого профиля, защищенного от коррозии посредством анодирования. Дуромерная компактная плита из слоистого пластика (HP-B1) по EN 438, цвет соответствует RAL 7021.

4 Юстировочные возможности

Внутренние юстировочные блоки для регулировки высоты с крышками для звукоизоляции.

5 Траверса

Траверса для грузоподъемности и фиксации внутрипольного конвектора на строительном корпусе.

6 Монтажное покрытие

Монтажное покрытие для защиты системного конвектора во время транспортировки и строительства.

7 Эффективный вентилятор

Новейший тангенциальный вентилятор с мотором технологии ЕС для достижения максимальной эффективности при максимальной плавности хода.

8 Простое электроподключение

Зажимный блок для вентиляторного подключения, с возможностью сквозной проводки до 4 мм².

Эксплуатационные характеристики

- QSKM производится шириной 145 мм и 195 мм.
- Для высоты конструкции пола от 79 мм до 190 мм (со стандартными юстировочными блоками)
- Поставочная длина от 750 мм до 3000 мм с шириной шага до 250 мм.
- Перфорированное покрытие в области воздушных валиков воздухозаборника предотвращает попадание мелких деталей в воздушные валики.
- Благодаря двухслойному теплообменнику пригоден для малых температур подачи.
- Теплопроизводительность испытана по DIN EN 16430.

Области применения

QSKM используется там, где требуется высокая теплопроизводительность при небольшом пространстве. Благодаря малой монтажной глубине его можно встраивать также в невысоких конструкциях пола. Малая ширина от 145 до 195 мм создает гармоничную адаптацию к интерьеру помещения, дополняется широкой цветовой палитрой декоративных решеток.

Примеры:

- жилые помещения
- зимние сады
- рестораны
- фойе, холлы
- служебные помещения
- выставочные залы
- витрины
- офисные и административные здания

1.2 Декоративная решетка

Свойства продукции

Рулонная решетка из массивного алюминиевого профиля (AlMgSi 0,5). Отдельные прутки решетки соединены патентованным пластиковым соединителем с резиновыми упорами и покрытием срезов.

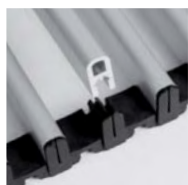
Высота 15 мм, ширина прутка 6 мм, расстояние между прутками 10 мм

Свободное сечение: ок. 63%



Декоративная решетка

Декоративная решетка оптически создает плавный переход от покрытия пола к фасаду вдоль длинных остекленных фасадов.



Простая эксплуатация

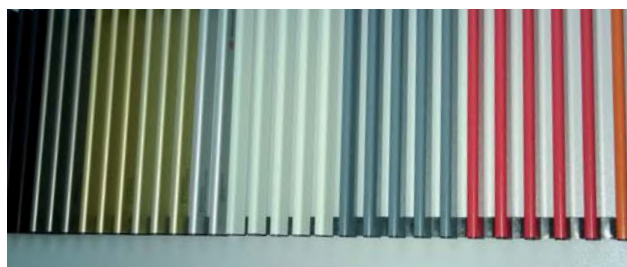
- Заменяемые прутки с закругленными срезами
- Пластиковый соединитель со встроенным покрытием срезов
- Прутки можно обрезать на месте до нужного размера
- Возможно соединение частей решетки на месте



Бесшумность и безопасность

- Хорошая защита от ударного шума
- Защита от скольжения благодаря пластиковому соединителю с резиновыми упорами

Цветовое оформление



Анодированные тона

Алюминий натуральный EV1, светлая латунь EV2, латунь EV3, светлая бронза C32, темная бронза C34 и черный C35

Тона RAL

С напылением

Декоры

в различных вариантах




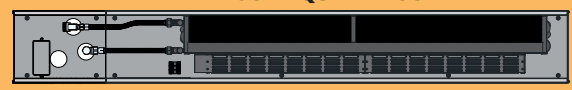
Подробную информацию об отделке поверхностей вы найдете в нашей брошюре о декоративных решетках. Техническая информация содержится в Руководстве по проектированию декоративной решетки.

1.3 Модели продуктов

Описание типа	Ширина	Высота*	Стандартная длина	Теплопроизводительность**
QSKM 145 	145 мм	66 мм	750 мм - 3000 мм (ширина шага 250 мм)	От 250 до 1557 Вт при 65% ступени расчетов
QSKM 195 	195 мм	66 мм	750 мм - 3000 мм (ширина шага 250 мм)	От 492 до 2887 Вт при 65% ступени расчетов



*Размеры без юстировочных блоков JB (см. стр. 15) **Теплопроизводительность при PWW 75/75/65°C, температуре воздуха в помещении 20°C

Комбинация QSKM с модулем для вентильного монтажа

Описание типа	Ширина	Высота*	Стандартная длина
VTM 145 + QSKM 145 	145 мм	66 мм	250 мм + 750 мм до 250 мм + 3000 мм (ширина шага 250 мм)
VTM 195 + QSKM 195 	195 мм	66 мм	250 мм + 750 мм до 250 мм + 3000 мм (ширина шага 250 мм)

*Размеры без юстировочных блоков JB (см. стр. 15)

Комбинация QSKM с модулем для вентильного монтажа, включая блок питания

Описание типа	Ширина	Высота*	Стандартная длина
VTMN 145 + QSKM 145 	145 мм	66 мм	300 мм + 750 мм до 300 мм + 3000 мм (ширина шага 250 мм)
VTMN 195 + QSKM 195 	195 мм	66 мм	250 мм + 750 мм до 250 мм + 3000 мм (ширина шага 250 мм)

*Размеры без юстировочных блоков JB (см. стр. 15)



Möhlenhoff GmbH заявляет с полной ответственностью, что продукты QSKM 145-66 и QSKM 195-66 полностью соответствуют всем требованиям нормы 2004/108/EG EMV, директивы по низковольтному оборудованию 2006/95/EG, а также требованиям нормы 2011/65/EU RoHS. Для аттестации использовались спецификации:

- DIN EN 60335-1:2012-10
- DIN EN 60335-2-80:2003+A1:2004+A2:2009
- DIN EN 50419:2006
- Теплопроизводительность испытана по DIN EN 16430.

2. Технические характеристики

2.1 Технические характеристики

Системный конвектор QSKM 145-66



Описание типа	Ширина [КВ]	Высота [КН]	длина [КЛ]	Теплопроизводительность (75/65 °С)
QSKM 145-66	145 мм	66 мм	750 - 3000 мм (ширина шага 250 мм)	От 265 до 1557 Вт при 65% ступени расчетов

Краткое описание

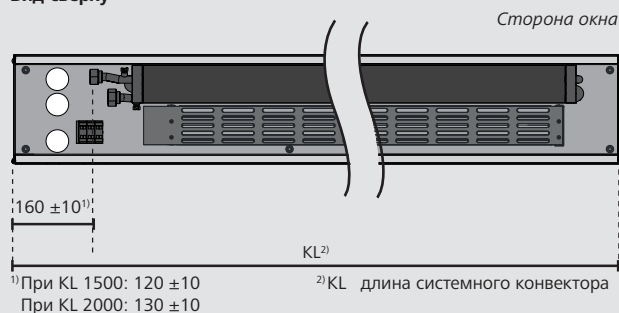
- Системный конвектор QSKM 145
- Монтажное покрытие (картон)
- Системный лоток и боковые стенки из анодированного алюминия (тон С31), днище HPL (соответствует RAL 7021)
- Высокомощный теплообменник из медных круглых трубок с алюминиевыми ламелями
- Тангенциальный вентилятор с техникой ЕС
- Внутренние юстировочные блоки JBI
- Подключение PWW со левой стороны помещения или снизу (в направлении окна)
- Подключение PWW с внутренней резьбой 3/8" и воздухоотводом
- Руководство по монтажу (многоязычное)

Примечание:

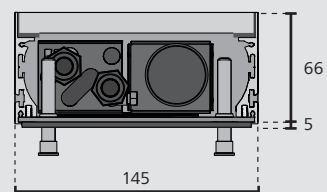
Рулонная решетка DR 15.xxx заказывается отдельно.

Размеры [мм]

Вид сверху



Вид боку



Технические характеристики

Нагревательный элемент	Кабель внутри нагревательного элемента	Медь
	Ламели	Алюминий
Гидравлические характеристики	Подключение PWW	Внутренняя резьба 3/8" с воздухоотводом
	Рабочее давление	1000 кПа (10бар), опц. 1600 кПа (16 бар)
	Рабочая среда	Вода по VDI 2035
	Температура раб.среды	макс. 90 °С
Электрические характеристики	Рабочее напряжение	24 В DC ±10%
	Управ.напряжение (число об-в мотора)	0-10 В DC
	Потреб. мощность	От 2,1 до 11,8 Вт (в зависимости от длины)
	Присоединительные клеммы	3 x 2 x 4 мм ²
	Диапазон рабочих температур	От 0 °С до 45 °С
	Диапазон температур хранения	От -25 °С до 70 °С
	Влажность воздуха	макс. 80%, без конденсации

Тепловая мощность QSKM 145-66												
	Передаточное отношение $\frac{p}{n_{\text{макс}}}$	Теплоноситель PWW	Длина системного конвектора KL [мм]									
			750	1000	1250	1500	1750	2000	2250	2500	2750	3000
			Теплопроизводительность Q [Вт] при температуре воздуха в помещении 20°C									
Ступени быстрого нагрева	100%	Звукопроводимость дБ(A)	36	36	39	41	41	42	42	43	43	44
		Уровень звукового давления дБ(A)	28	28	31	33	33	34	34	35	35	36
		90/70°C	431	431	938	1196	1360	1655	1829	2063	2298	2532
		75/65°C	380	380	827	1054	1199	1459	1612	1819	2025	2232
		70/55°C	290	290	630	803	913	1112	1228	1386	1543	1701
		65/55°C	286	286	622	793	902	1098	1213	1369	1525	1680
		50/40°C	147	147	319	407	462	563	622	702	781	861
Ступени расчета	80%	Звукопроводимость дБ(A)	29	29	32	33	34	35	35	36	36	36
		Уровень звукового давления дБ(A)	21	21	24	25	26	27	27	28	28	28
		90/70°C	365	365	793	1011	1150	1400	1547	1745	1943	2142
		75/65°C	325	325	706	900	1023	1246	1376	1553	1729	1906
		70/55°C	254	254	552	704	801	975	1077	1215	1353	1491
		65/55°C	251	251	546	696	792	964	1065	1202	1338	1475
		50/40°C	142	142	308	392	446	543	600	677	754	831
	65%	Звукопроводимость дБ(A)	< 27	< 27	< 27	27	27	28	29	29	30	30
		Уровень звукового давления дБ(A)	< 19	< 19	< 19	19	19	20	21	21	22	22
		90/70°C	298	298	647	825	938	1142	1262	1423	1585	1747
		75/65°C	265	265	577	735	836	1018	1125	1269	1413	1557
		70/55°C	209	209	455	580	660	803	888	1001	1115	1229
		65/55°C	207	207	450	573	652	794	877	989	1102	1214
		50/40°C	120	120	261	333	379	461	509	574	640	705
	50%	Звукопроводимость дБ(A)	< 27	< 27	< 27	< 27	< 27	< 27	< 27	< 27	< 27	< 27
		Уровень звукового давления дБ(A)	< 19	< 19	< 19	< 19	< 19	< 19	< 19	< 19	< 19	< 19
		90/70°C	216	216	469	598	680	828	914	1032	1149	1266
		75/65°C	191	191	415	529	602	733	809	913	1017	1121
		70/55°C	150	150	326	415	472	575	635	716	798	879
		65/55°C	147	147	320	408	464	565	624	704	784	864
		50/40°C	83	83	180	230	261	318	352	397	442	487
Минимальная ступень	38%	Звукопроводимость дБ(A)	< 27	< 27	< 27	< 27	< 27	< 27	< 27	< 27	< 27	
		Уровень звукового давления дБ(A)	< 19	< 19	< 19	< 19	< 19	< 19	< 19	< 19	< 19	
		90/70°C	140	140	304	387	441	536	592	668	744	820
		75/65°C	120	120	262	334	380	462	510	576	641	707
		70/55°C	91	91	199	253	288	351	388	437	487	537
		65/55°C	89	89	193	246	280	340	376	424	472	521
		50/40°C	42	42	92	117	133	162	179	202	225	248

Электрические характеристики	Управляющее напряжение (В)	38% Δ 2,38		50% Δ 3,84		65% Δ 5,69		80% Δ 7,54		100% Δ 10,0	
	Длина KL [мм]	750	1000	1250	1500	1750	2000	2250	2500	2750	3000
	Макс. электр. потребляемая мощность [Вт]	2,1	2,1	4,4	5,9	6,5	5,2	8,7	8,5	10,9	11,8
	Макс. потребление тока [А]	0,09	0,09	0,18	0,25	0,27	0,22	0,36	0,35	0,45	0,49
	Сопротивление входа управления [кΩ]	200	200	200	200	100	100	100	100	67	100

Неуказанные тех.характеристики можно просчитать с помощью расчетной программы SYSCON (syscon.moehlenhoff.net).

Системный конвектор QSKM 195-66



Описание типа	Ширина [КВ]	Высота [КН]	длина [КЛ]	Теплопроизводительность (75/65 °С)
QSKM 195-66	195 мм	66 мм	750 - 3000 мм (ширина шага 250 мм)	От 492 до 2887 Вт при 65% ступени расчетов

Краткое описание

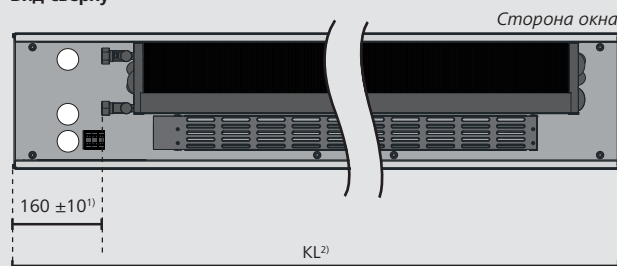
- Системный конвектор QSKM 195
- Монтажное покрытие (картон)
- Системный лоток и боковые стенки из анодированного алюминия (тон С31), днище HPL (соответствует RAL 7021)
- Высокомощный теплообменник из медных круглых трубок с алюминиевыми ламелями
- Тангенциальный вентилятор с техникой ЕС
- Внутренние юстировочные блоки JBI
- Подключение PWW со левой стороны помещения или снизу (в направлении окна)
- Подключение PWW с внутренней резьбой $\frac{3}{8}$ " и воздухоотводом
- Руководство по монтажу (многоязычное)

Примечание:

Рулонная решетка DR 15.xxx заказывается отдельно.

Размеры [мм]

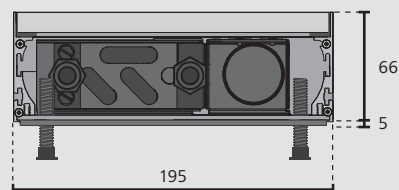
Вид сверху



¹⁾ При KL 1500: 120 ± 10
При KL 2000: 130 ± 10

²⁾ KL - длина системного конвектора

Вид сбоку



Технические характеристики

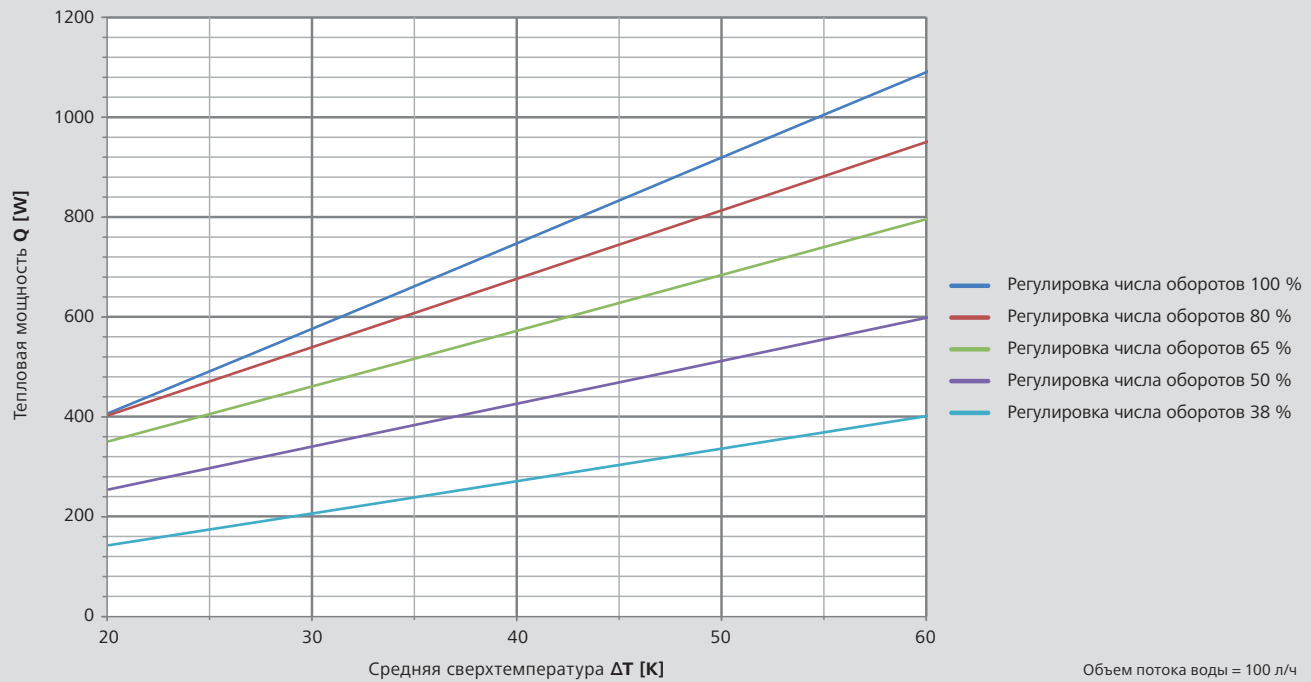
Нагревательный элемент	Кабель внутри нагревательного элемента	Медь
	Ламели	Алюминий
Гидравлические характеристики	Подключение PWW	Внутренняя резьба $\frac{3}{8}$ " с воздухоотводом
	Рабочее давление	1000 кПа (10бар), опц. 1600 кПа (16 бар)
	Рабочая среда	Вода по VDI 2035
	Температура раб.среды	макс. 90 °С
Электрические характеристики	Рабочее напряжение	24 В DC ±10%
	Управ.напряжение (число об-в мотора)	0-10 В DC
	Потреб. мощность	От 2,1 до 11,8 Вт (в зависимости от длины)
	Присоединительные клеммы	3 x 2 x 4 мм ²
	Диапазон рабочих температур	От 0 °С до 45 °С
	Диапазон температур хранения	От -25 °С до 70 °С
	Влажность воздуха	макс. 80%, без конденсации

Тепловая мощность QSKM 195-66												
	Передаточное отношение $\frac{p}{n}$ _{макс}	Теплоноситель PWW	Длина системного конвектора KL									
			750	1000	1250	1500	1750	2000	2250	2500	2750	3000
			Теплопроизводительность Q [Вт] при температуре воздуха в помещении 20°C									
Ступени быстрого нагрева	100%	Звукопроводимость дБ(А)	41	41	44	45	46	47	47	48	48	49
		Уровень звукового давления дБ(А)	33	33	36	37	38	39	39	40	40	41
		90/70°C	808	808	1528	2240	2548	3101	3426	3866	4305	4744
		75/65°C	713	713	1397	1977	2249	2737	3024	3412	3800	4188
		70/55°C	558	558	1092	1546	1758	2140	2364	2667	2970	3274
		65/55°C	550	550	1076	1523	1732	2109	2330	2628	2927	3226
		50/40°C	303	303	594	840	956	1163	1285	1450	1615	1780
Ступени расчета	80%	Звукопроводимость дБ(А)	33	33	36	37	38	39	39	40	40	41
		Уровень звукового давления дБ(А)	25	25	28	29	30	31	31	32	32	33
		90/70°C	671	671	1313	1859	2114	2573	2843	3207	3572	3936
		75/65°C	592	592	1159	1642	1867	2273	2511	2833	3155	3476
		70/55°C	469	469	918	1300	1479	1800	1989	2244	2499	2754
		65/55°C	461	461	903	1278	1453	1769	1954	2205	2456	2706
		50/40°C	266	266	520	736	837	1019	1126	1271	1415	1559
	65%	Звукопроводимость дБ(А)	27	27	30	31	32	33	33	34	34	34
		Уровень звукового давления дБ(А)	19	19	22	23	24	25	25	26	26	26
		90/70°C	557	557	1091	1545	1757	2138	2363	2665	2968	3271
		75/65°C	492	492	963	1364	1551	1888	2085	2353	2620	2888
		70/55°C	392	392	768	1088	1237	1506	1663	1877	2090	2303
		65/55°C	385	385	753	1066	1213	1476	1631	1840	2049	2258
		50/40°C	226	226	443	627	713	868	959	1082	1205	1328
	50%	Звукопроводимость дБ(А)	< 27	< 27	< 27	< 27	< 27	< 27	< 27	< 27	< 27	< 27
		Уровень звукового давления дБ(А)	< 19	< 19	< 19	< 19	< 19	< 19	< 19	< 19	< 19	< 19
		90/70°C	436	436	853	1207	1373	1671	1847	2083	2320	2557
		75/65°C	384	384	751	1063	1209	1472	1626	1835	2043	2251
		70/55°C	307	307	601	851	968	1178	1301	1468	1635	1802
		65/55°C	300	300	588	832	946	1152	1272	1435	1598	1762
		50/40°C	178	178	348	492	560	681	753	849	946	1042
Минимальная ступень	38%	Звукопроводимость дБ(А)	< 27	< 27	< 27	< 27	< 27	< 27	< 27	< 27	< 27	
		Уровень звукового давления дБ(А)	< 19	< 19	< 19	< 19	< 19	< 19	< 19	< 19	< 19	
		90/70°C	332	332	650	921	1047	1275	1409	1589	1770	1950
		75/65°C	291	291	570	807	918	1117	1234	1392	1550	1709
		70/55°C	233	233	455	645	733	892	986	1112	1239	1365
		65/55°C	227	227	444	628	714	869	960	1084	1207	1330
		50/40°C	132	132	259	367	417	508	561	633	704	776
Электрические характеристики	Управляющее напряжение (В)	38% \pm 2,38		50% \pm 3,84		65% \pm 5,69		80% \pm 7,54		100% \pm 10,0		
	Длина KL [мм]	750	1000	1250	1500	1750	2000	2250	2500	2750	3000	
	Макс. электр. потребляемая мощность [Вт]	2,1	2,1	4,4	5,9	6,5	5,2	8,7	8,5	10,9	11,8	
	Макс. потребление тока [А]	0,09	0,09	0,18	0,25	0,27	0,22	0,36	0,35	0,45	0,49	
	Сопротивление входа управления [кΩ]	200	200	200	200	100	100	100	100	67	100	

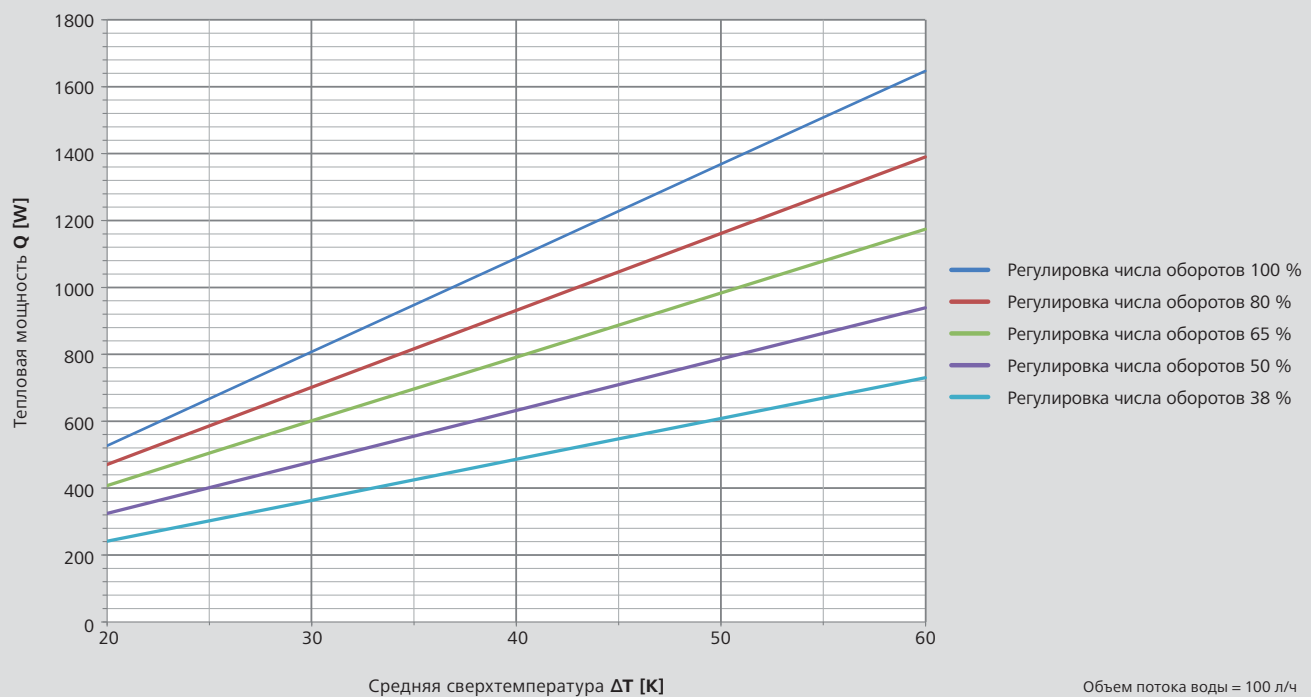
Неуказанные тех.характеристики можно просчитать с помощью расчетной программы SYSCON (syscon.moehlenhoff.net).

Тепловая мощность

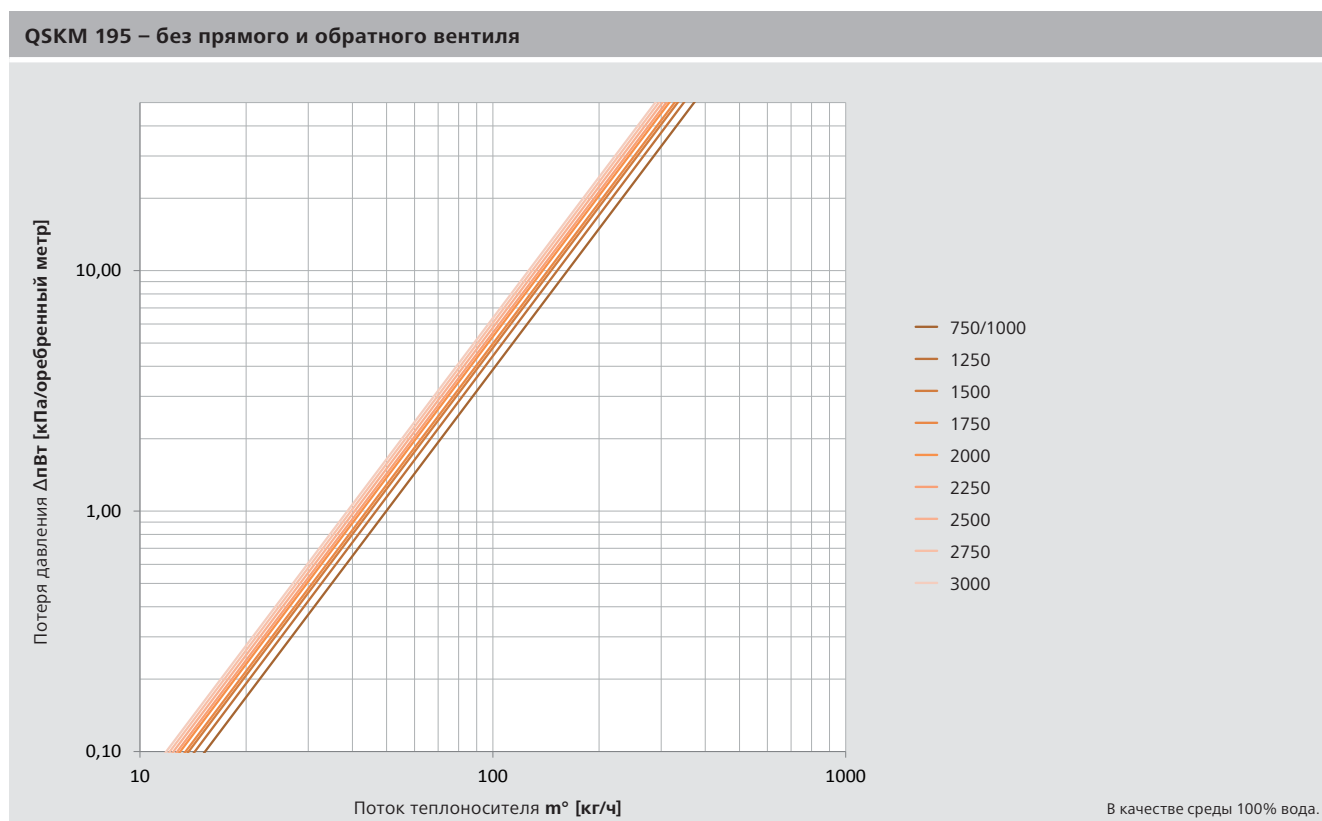
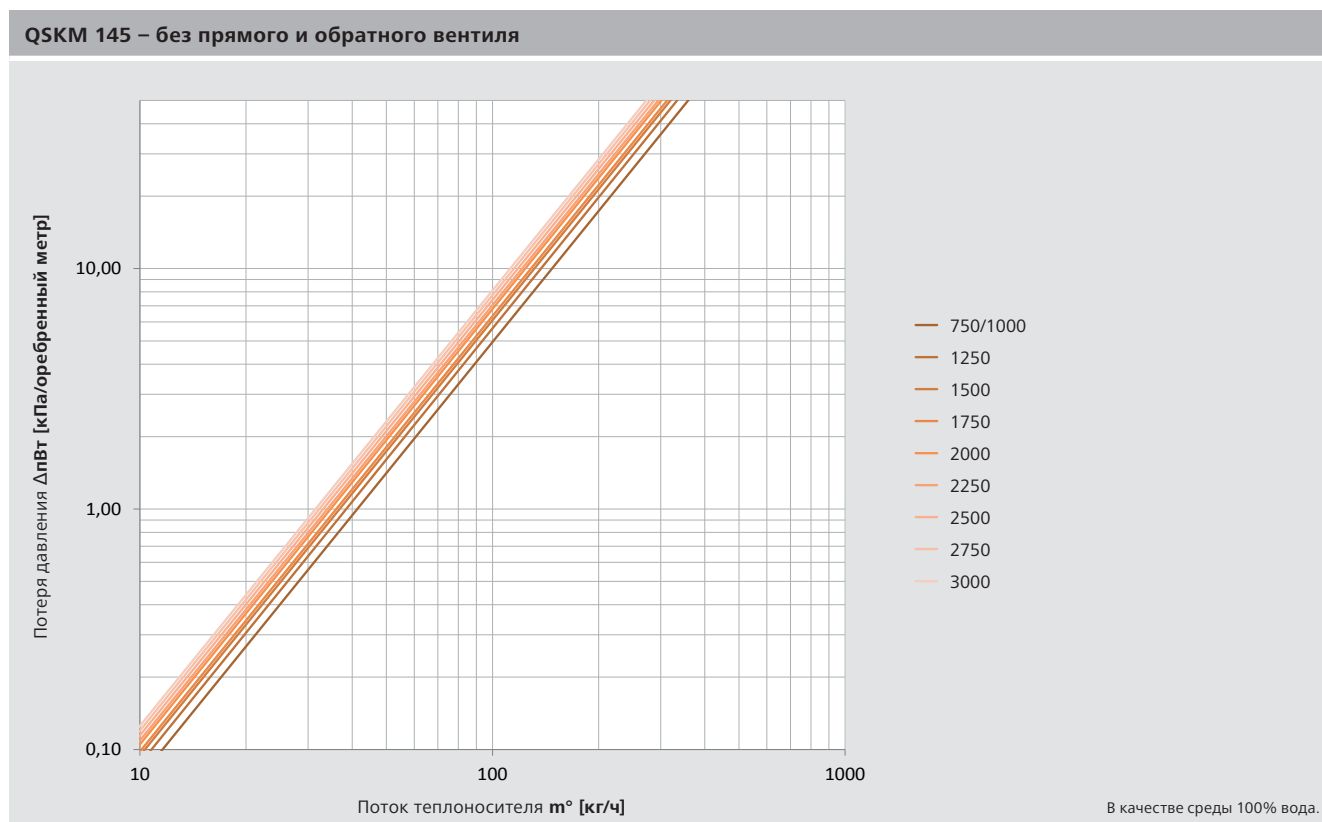
QSKM 145 – Тепловая мощность Q [Вт] на метр теплообменника



QSKM 195 – – Тепловая мощность Q [Вт] на метр теплообменника



Гидравлическая потеря давления

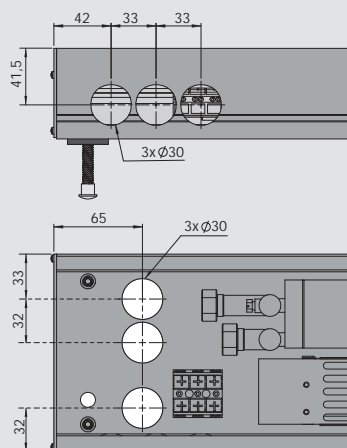


Детальное планирование

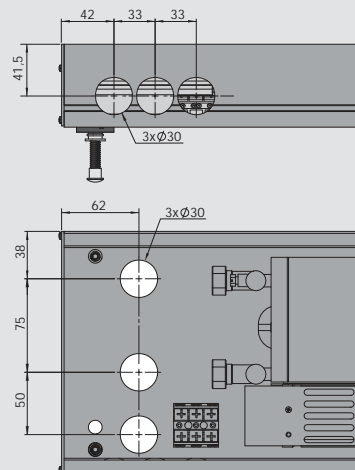
3.1 Подключения, монтаж и принадлежности

Порты подключения стандартного конвектора QSKM

QSKM 145-66

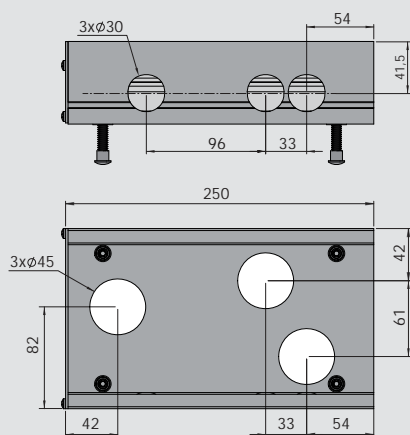


QSKM 195-66

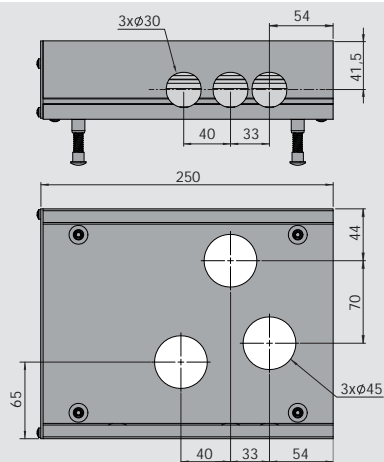


Порты подключения модуля для вентиляного монтажа

VTM 145-66

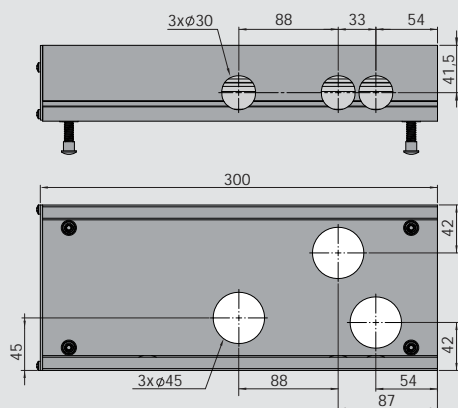


VTM 195-66

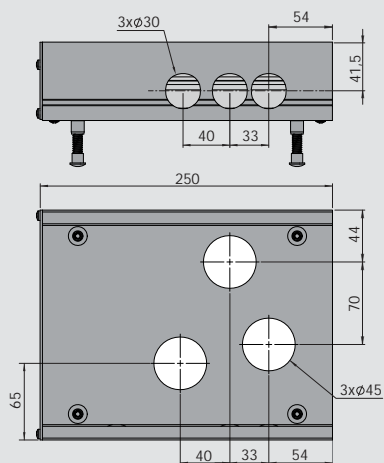


Порты подключения модуля для вентиляного монтажа, включая блок питания

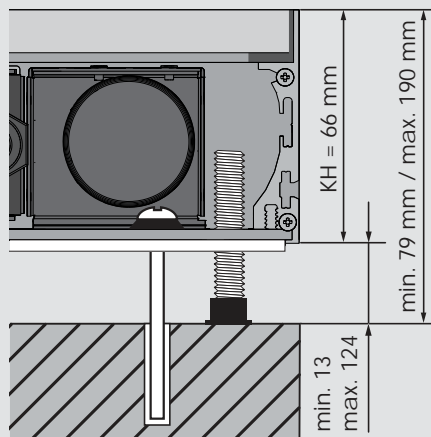
VTMM 145-66



VTMM 195-66



Монтаж юстировочных блоков JB

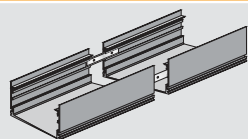


Юстировочные блоки JB определяются в соответствии с запланированной высотой и заказываются дополнительно;

длина	Требуемое количество юстировочных блоков JB
750 - 1250 мм	4
1500 - 2250 мм	6
2500 - 3000 мм	8

JB-Тип	Юстировочный диапазон
JB 8.50	Высота сооружения от 79 мм до 110 мм
JB 8.80	Высота сооружения от 95 мм до 140 мм
JB 8.100	Высота сооружения от 115 мм до 160 мм
JB 8.140	Высота сооружения от 155 мм до 190 мм

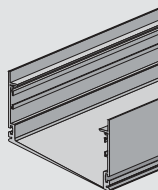
Проектные решения



SV

Комплект системного соединителя

Соединение двух QSKM и/или системных лотков



SM 145-66

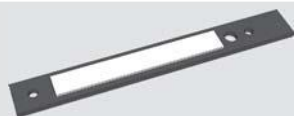
Системный лоток

Системный лоток для пригонки на строительный корпус или создания подгонок скосов GPS, включая монтажное покрытие.

Поставляемые длины: от 50 мм до 5000 мм в зависимости от строительных требований

SM 195-66

Дополнительно требуются: юстировочные блоки JB, траверсы с макс.расстоянием 1180 мм

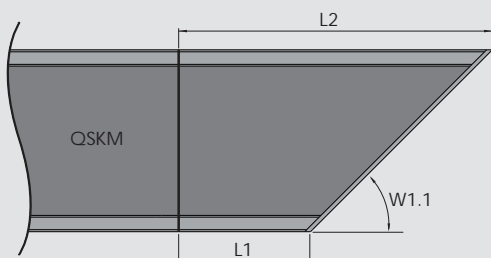


TRV 145

Траверса

Траверса с резьбой для монтажа юстировочных блоков JB для системных лотков с подгонкой скосов

TRV 195



GPS1 145-66

Подгонка скосов для QSKM как концевой элемент

Подгонка скосов как завершение установки на строительном корпусе. Состоит из системного лотка SM и концевой пластины, включая 1 комплект системного соединителя SV

Угол W1.1: от 25° до 89°

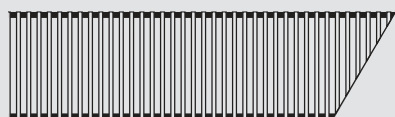
Длина L1: требуется мин.60 мм

Длина L2: требуется системный лоток SM (расчетная длина плюс цена GPS1)

GPS1 195-66

Включая: рабочие чертежи по строительным данным.

Дополнительно требуются: юстировочные блоки JB и траверсы по рабочим чертежам.



GP1 DR 145

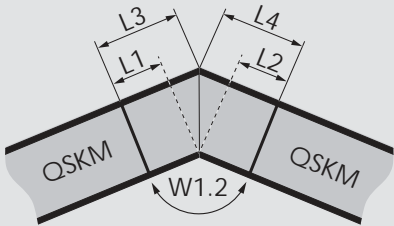
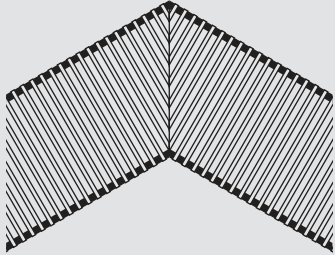
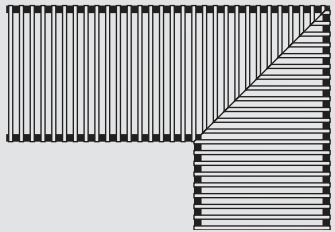
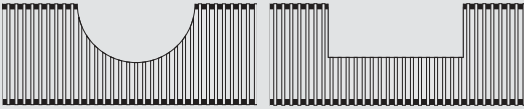

Подгонка скосов декоративной решетки

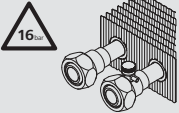
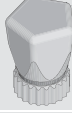
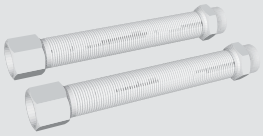
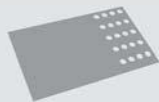
Подгонка скосов для декоративной решетки под цвет решетки. Углы варьируются как GPS1 от 25° до 89°.

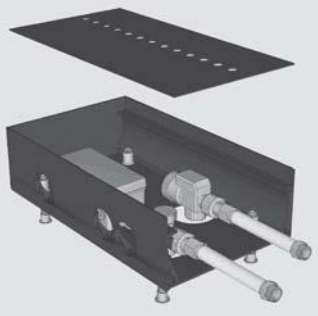
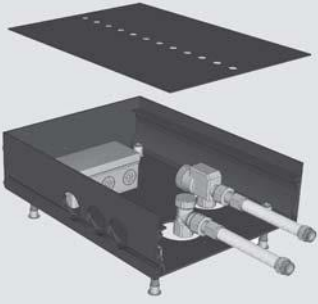
GP1 DR 195

Включая: рабочие чертежи по соответствующей GPS1

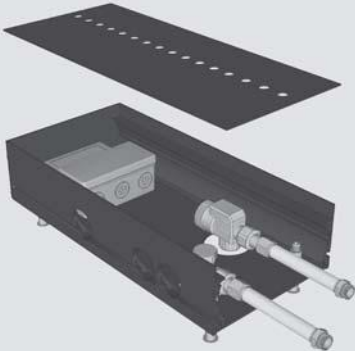
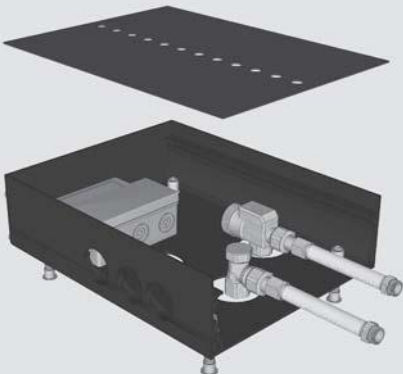
Проектные решения

	<p>GPS2 145-66</p>	<p>Подгонка скосов для QSKM производится из системного лотка SM, включая 3 комплекта системных соединителей SV и монтажного покрытия. Угол W1.2: от 50° до 179° Длины L1 и L2: требуется мин.60 мм Длины L3 и L4: требуется системный лоток SM (расчетная длина плюс цена GPS2)</p>
	<p>GPS2 195-66</p>	<p>Включая: рабочие чертежи по строительным данным. Дополнительно требуются: юстировочные блоки JB и траверсы по рабочим чертежам.</p>
	<p>GP DR var 145</p>	<p>Подгонка скосов для декоративной решетки под цвет декоративной решетки Отдельные прутки нарезаны под углом и скреплены винтами. Углы варьируются как GPS2 от 50° до 179°</p>
	<p>GP DR 90° 145</p>	<p>Подгонка скосов для декоративной решетки под цвет декоративной решетки</p>
	<p>GP DR 90° 195</p>	<p>Отдельные прутки нарезаны под углом и скреплены винтами. Угол фиксированный, 90° Производство по стандартному чертежу.</p>
	<p>SOB AS</p>	<p>Выемки для лотков и декоративной решетки Любой формы, для интеграции в такие элементы зданий, как колонны, опоры и т.п. по строительным требованиям. Включая: рабочие чертежи</p>
<p>Опционально</p>		
	<p>МАН</p>	<p>Монтажное покрытие из дерева для защиты конвектора во время строительного периода, состоит из дсп толщиной 19 мм. (Альтернатива к стандартному монтажному покрытию из картона.)</p>

Аксессуары для гидравлического подключения		
	BD	Модель BD теплообменника для рабочего давления 16 бар. Включает сертификат об испытаниях.
	HR	Регулирующий колпачок для VUE 10
	WEL 10	1 комплект гофрированных шлангов DN 10, сталь, макс.раб. давление 10 бар Подключения: длины от 130 мм до 220 мм, эластичные 1 наружная резьба 3/8" 1 внут.резьба с плоским уплотнением 3/8"
	SAD	Непрозрачное защитное покрытие для соединительной коробки QSKM Материал: пластмасса

Подключаемые модули для вентильного монтажа		
	VTM 145-66	<p>Модуль для вентильного монтажа для QSKM 145, подключение со стороны помещения слева или снизу.</p> <p>Модуль состоит из:</p> <ul style="list-style-type: none"> - клеммной панели с 3 клеммами макс. 2,5 мм² - низа вентиля 3/8", с предустановкой, тип VUE 10-V, макс. раб. давление 10 бар (*) - вентиля на обратную подводу 3/8", с предустановкой, тип RLE 10, макс. раб.давление 10 бар - 2 шт. V2A соед.гофр.шланга DN 10, длина 130-220 мм, наружная резьба 3/8", 1 внут.резьба с плоским уплотнением 3/8", тип WEL-10, макс. раб.давление 10 бар - непрозрачное защитное покрытие: пластмасса - строительная длина 250 мм - все порты подключения защищены прорезиненными масками <p>(*) термоэлектрический сервопривод 230 в или 24 в заказывается отдельно (см. Аксессуары для регулировочной техники)</p>
	VTM 195-66	<p>Модуль для вентильного монтажа для QSKM 195, подключение со стороны помещения слева или снизу.</p> <p>Модуль состоит из:</p> <ul style="list-style-type: none"> - клеммной панели с 3 клеммами макс. 2,5 мм² - низа вентиля 3/8", с предустановкой, тип VUE 10-V, макс. раб. давление 10 бар (*) - вентиля на обратную подводу 3/8", с предустановкой, тип RLE 10, макс. раб.давление 10 бар - 2 шт. V2A соед.гофр.шланга DN 10, длина 130-220 мм, наружная резьба 3/8", 1 внут.резьба с плоским уплотнением 3/8", тип WEL-10, макс. раб.давление 10 бар - непрозрачное защитное покрытие: пластмасса - строительная длина 250 мм - все порты подключения защищены прорезиненными масками <p>(*) термоэлектрический сервопривод 230 в или 24 в заказывается отдельно (см. Аксессуары для регулировочной техники)</p>

Подключаемые модули для вентильного монтажа на встроенном блоке питания

	<p>VTMN 145-66</p>	<p>Модуль с блоком питания 24 В для вентильного монтажа для QSKM 145, подключение со стороны помещения слева или снизу.</p> <p>Модуль состоит из:</p> <ul style="list-style-type: none"> - блока питания 230 В AC/ 24 В AC макс. выходной ток 0,67 А - клеммной панели с 6 клеммами макс. 2,5 мм² - низа вентиля 3/8", с предустановкой, тип VUE 10-V, макс. раб. давление 10 бар (*) - вентиля на обратную подводку 3/8", с предустановкой, тип RLE 10, макс. раб.давление 10 бар - 2 шт. V2A соед.гофр.шланга DN 10, длина 130-220 мм, наружная резьба 3/8", 1 внут.резьба с плоским уплотнением 3/8", тип WEL-10, макс. раб.давление 10 бар - непрозрачное защитное покрытие: пластмасса - строительная длина 300 мм - все порты подключения защищены прорезиненными масками <p><i>(*) термоэлектрический сервопривод 230 в или 24 в заказывается отдельно (см. Аксессуары для регулировочной техники)</i></p>
	<p>VTMN 195-66</p>	<p>Модуль с блоком питания 24 В для вентильного монтажа для QSKM 195, подключение со стороны помещения слева или снизу.</p> <p>Модуль состоит из:</p> <ul style="list-style-type: none"> - блока питания 230 В AC/ 24 В AC макс. выходной ток 0,67 А - клеммной панели с 6 клеммами макс. 2,5 мм² - низа вентиля 3/8", с предустановкой, тип VUE 10-V, макс. раб. давление 10 бар (*) - вентиля на обратную подводку 3/8", с предустановкой, тип RLE 10, макс. раб.давление 10 бар - 2 шт. V2A соед.гофр.шланга DN 10, длина 130-220 мм, наружная резьба 3/8", 1 внут.резьба с плоским уплотнением 3/8", тип WEL-10, макс. раб.давление 10 бар - непрозрачное защитное покрытие: пластмасса - строительная длина 300 мм - все порты подключения защищены прорезиненными масками <p><i>(*) термоэлектрический сервопривод 230 в или 24 в заказывается отдельно (см. Аксессуары для регулировочной техники)</i></p>

3.2 Электрическое регулирование

Регулировочно-технические принадлежности



Гибкое и оптимальное регулирование

В бесступенчатой версии 0 -10 В все регулируется наилучшим образом

RDG 160T – высококачественный современный дизайнерский регулятор с дисплеем с задней подсветкой.

Служит для точного определения и управления требуемой температурой в помещении, а также для регулирования числа оборотов вентилятора внутриспольного конвектора в зависимости от требуемой теплопроизводительности.

Число оборотов вентилятора выставляется автоматически или вручную на 3 ступени. Ступени числа оборотов возможно настроить индивидуально.

Интуитивная навигация посредством меню и функций регулятора производится с помощью 3 функциональных кнопок и вращающейся ручки.

Многие дополнительные опции: внешний комнатный датчик, инфракрасный пульт дистанционного управления, а также регулирование отопления в полу делают RDG 160T идеальным партнером для управления внутриспольными конвекторами Möhlenhoff.

Features

- Современный дисплейный регулятор, дисплей LC с задней подсветкой
- Бесступенчатое регулирование числа оборотов вентилятора в автоматическом режиме
- Ступени в ручном режиме, каждая ступень настраивается индивидуально
- Регулирование дополнительного отопления в полу (опционально)
- Автотаймер с 8 временами переключения для переключения режимов Комфорт и Эконом
- Выбор приложения через переключатель DIP
- Опциональное дистанционное управление IR
- Опциональный внешний датчик комнатной температуры для свободного расположения регулятора, например, вне регулируемого помещения.

Регулировочно-технические принадлежности

Аксессуары для электроподключения		
	RDG 160 T	<p>Комнатный термостат для настенного монтажа со встроенным температурным датчиком и LCD с задней подсветкой.</p> <p>Для регулирования и управления вентиляторами ЕС, бесступенчатый в автоматическом режиме или ступенчатый в ручном. Режим автотаймер с 8 программируемыми временами переключения. Режимы: комфорт, эконо или защитный. Приемник для инфракрасного пульта дистанционного управления.</p> <p>Рабочее напряжение AC/DC 24 В</p> <p>Размеры: высота: 128 мм, ширина: 93 мм, глубина: 30,8 мм</p>
	IRA211	<p>Инфракрасный пульт дистанционного управления для RDG 160 T</p> <p>Функции:</p> <ul style="list-style-type: none"> - выбор режима: комфорт, автотаймер или защитный - настройка заданной комнатной температуры для режима комфорт - выбор режима работы вентилятора: автоматический или ручная установка числа оборотов- заданная комнатная температура в °C или °F (выборочно)
	QAA32	Опционально температурный датчик для RDG 160 T
	ARG70	Монтажная плата для QAA32 120 x 120 мм для корпуса 4" x 4"
	ARG70.1	Монтажная плата для QAA32 96 x 120 мм для корпуса 4" x 4"
	GS2000E-QSK2	<p>Импульсный блок питания 24 В DC для монтажа в распределительном шкафу</p> <p>Характеристики: защита от коротких замыканий</p> <p>Мощность 120 Вт</p> <p>Постоянный ток 5 А</p> <p>Размеры: 40 x 113,5 x 125,2 мм</p>
	GS2000E-QSK8	<p>Импульсный блок питания 24 В DC для монтажа в распределительном шкафу</p> <p>Характеристики: защита от коротких замыканий</p> <p>Мощность 480 Вт</p> <p>Постоянный ток 20 А</p> <p>Размеры: 85,5 x 128,5 x 125,2 мм</p>
	SD 20315-00M80-1S	<p>Термоэлектрический сервопривод с адаптером для низа вентиля термостата VUE-10V.</p> <p>Модель NC (без тока закрыто)</p> <p>Рабочее напряжение 230 В</p> <p>Рабочая мощность 1,2 Вт</p> <p>Ток включения < 550 мА для макс. 100 мс</p> <p>Длина соединительной линии 1м, 2 x 0,75 мм²</p> <p>Цвет корпуса светло-серый (RAL 7035)</p>
	SD 40315-00M80-1S	<p>Термоэлектрический сервопривод с адаптером для низа вентиля термостата VUE-10V.</p> <p>Модель NC (без тока закрыто)</p> <p>Рабочее напряжение 24 В</p> <p>Рабочая мощность 1,2 Вт</p> <p>Ток включения < 300 мА для макс. 2 мин.</p> <p>Длина соединительной линии 1м, 2 x 0,75 мм²</p> <p>Цвет корпуса светло-серый (RAL 7035)</p>

Регулировочные варианты

Указанные в данном Руководстве кабельные сечения являются только примерами расчетов и должны быть подогнаны в соответствии с условиями на месте. Требуемые данные для расчета кабельных сечений можно найти на страницах 9, 11 и 20. На дальнейших страницах будет показано регулирование помещений с помощью регулятора RDG 160 T. Следующие варианты переключений рассматривают различные концепции напряжений питания для адаптации к строительным условиям.

Внешнее напряжение питания 24 В DC и внешний контрольно-регулирующий вентиль	
Схема проводки	Схема подключений
<p>От внешнего регулирования, управления</p> <p>к следующему QSKM</p> <p>Возможный тип кабеля: NYM-I 5 x 2,5 мм²</p> <p>Возможный тип кабеля: NYM-I 5 x 2,5 мм²</p>	<p>0-10 В L+ L-</p> <p>От внешнего регулирования, управления</p> <p>0-10 В L+ L-</p> <p>к следующему QSKM</p>

Режим работы конвектора с внешним контрольно-регулирующим вентилем и внешним напряжением питания. Подключительные клеммы предназначены для сквозной проводки.

Для режима работы вентилятора ЕС требуется питающее напряжение в 24 В DC и регулирующее напряжение 0 – 10 В для регулирования числа оборотов.

Внешнее питающее напряжение 24 В DC с интегрированным контрольно-регулирующим вентилем	
Схема проводки	Схема подключений
<p>От внешнего регулирования, управления</p> <p>к следующему QSKM</p> <p>Возможный тип кабеля: NYM-I 5 x 2,5 мм²</p> <p>Возможный тип кабеля: NYM-I 5 x 2,5 мм²</p>	<p>От внешнего регулирования, управления</p> <p>к следующему QSKM</p>

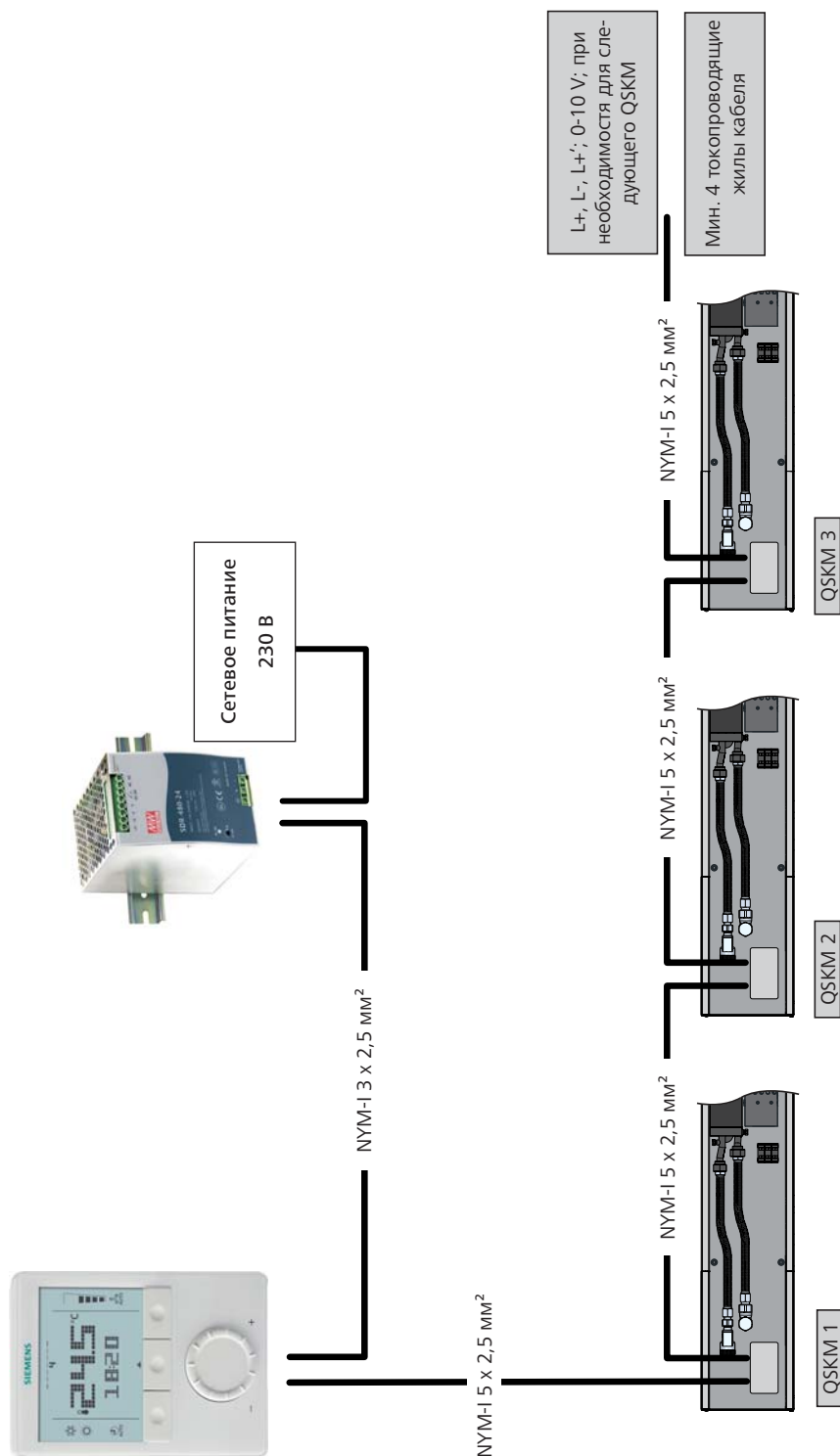
Дополнительно требуется: подключаемый модуль для вент.монтажа типа VTM (стр. 17).

Интегрированное питающее напряжение 24 В DC и интегрированный контрольно-регулирующий вентиль	
Схема проводки	Схема подключений
<p>От внешнего регулирования, управления</p> <p>к следующему QSKM</p> <p>Возможный тип кабеля: NYM-I 5 x 2,5 мм²</p> <p>Возможный тип кабеля: NYM-I 5 x 2,5 мм²</p>	<p>От внешнего регулирования, управления</p> <p>к следующему QSKM</p>

Дополнительно требуется: подключаемый модуль для вент.монтажа типа VTMM (стр. 18).

Схема проводки приводов техники 24 В с центральным блоком питания

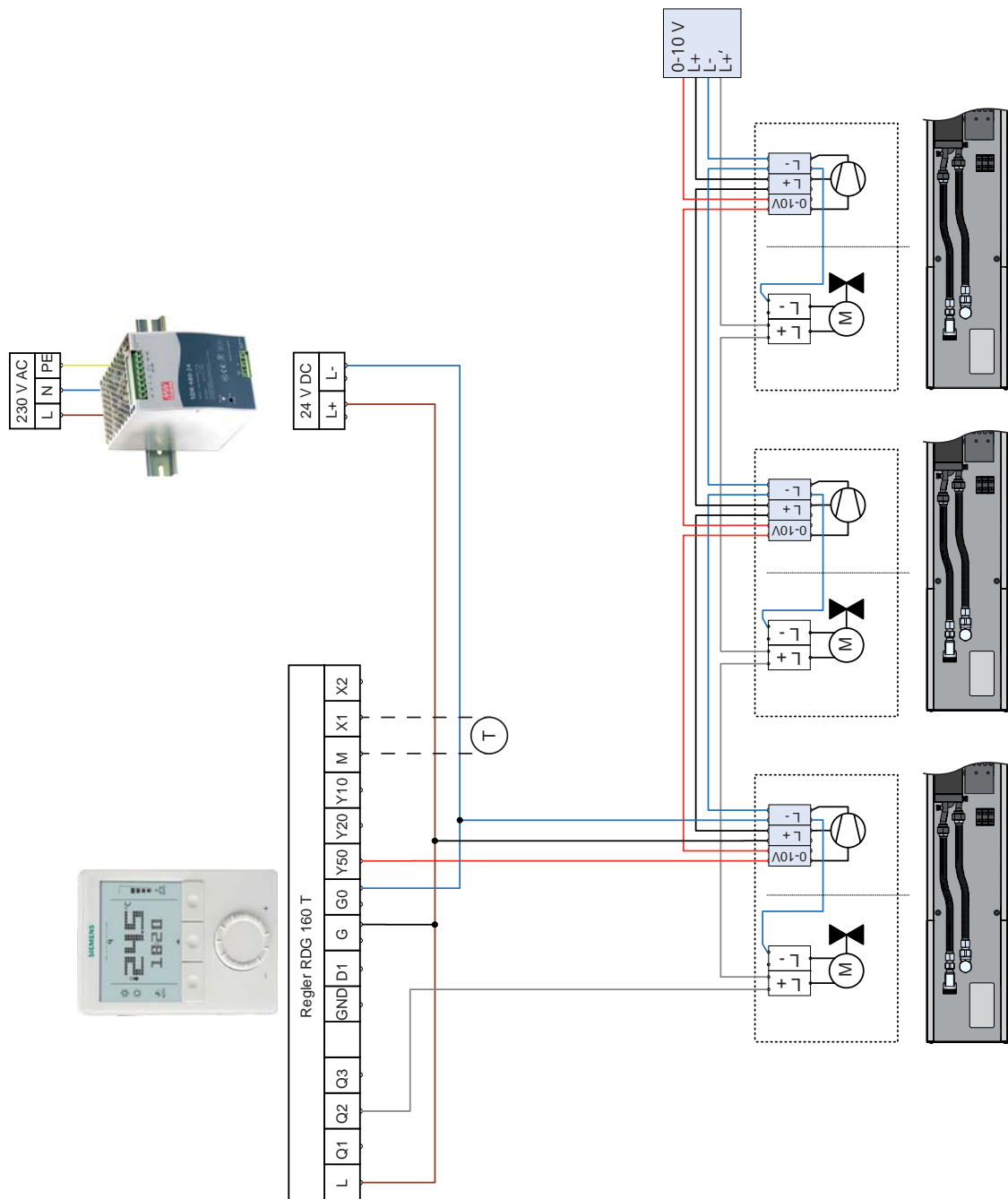
Монтажная схема



Допустимо макс.16 сервоприводов 24 В, типа SD 40315-00M80-15 или макс. 5 А тока включения!

Схема подключения приводов техники 24 В с центр. блоком питания

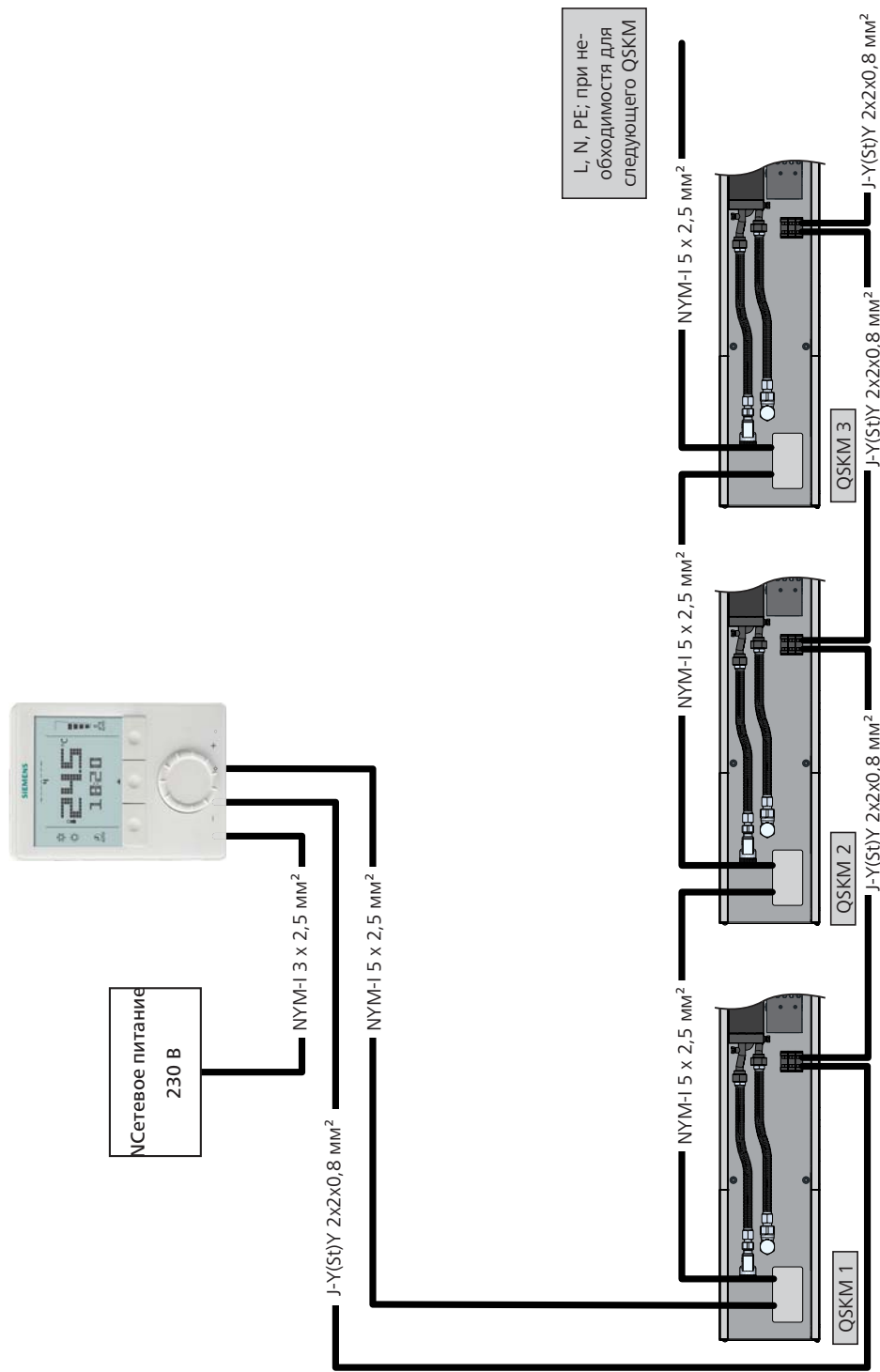
Монтажная схема



Допустимо макс.16 сервоприводов 24 В, типа SD 40315-00M80-15 или макс. 5 А тока включения!

Схема проводки приводов техники 230 В с децентрализованным блоком питания

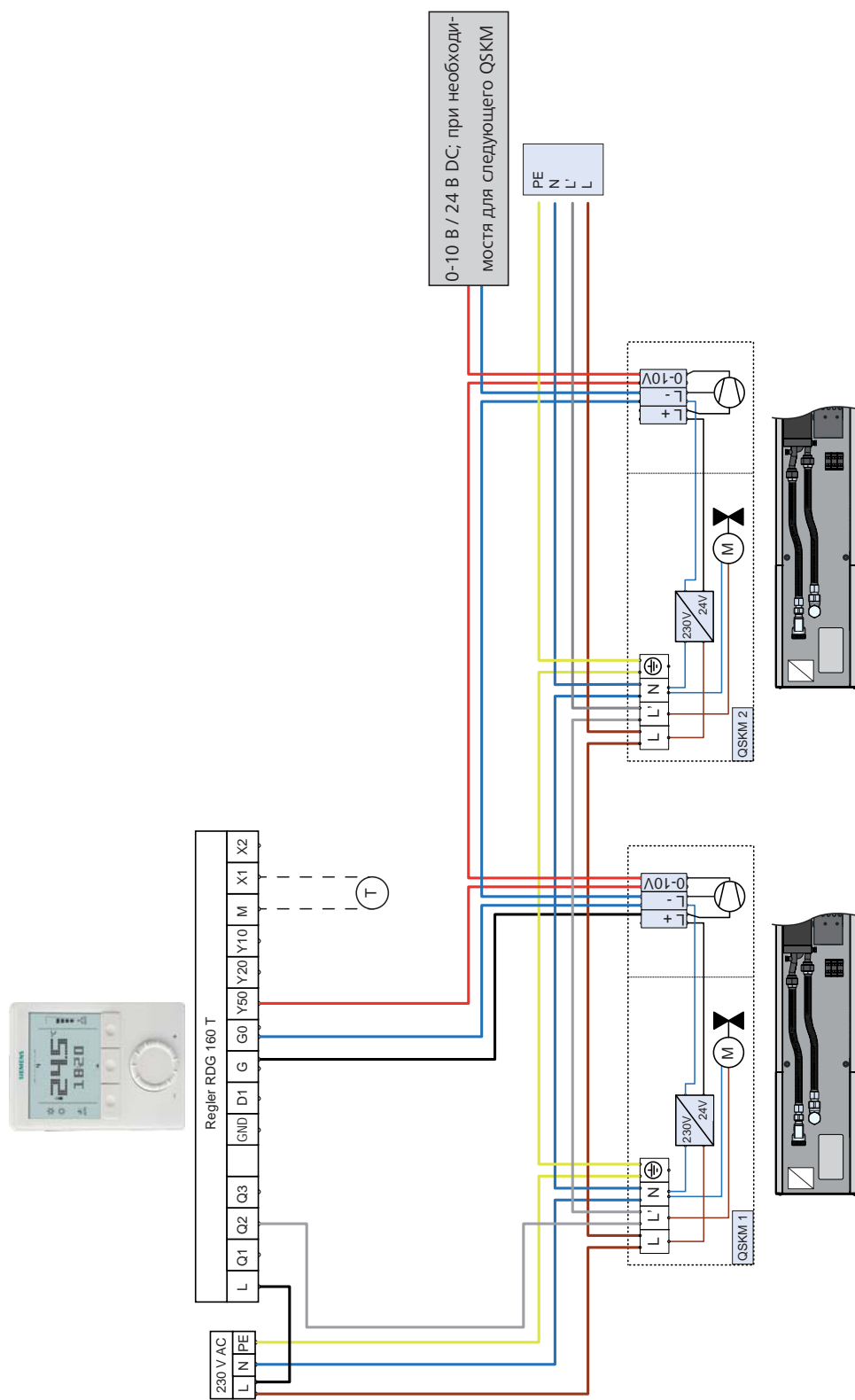
Монтажная схема



Допустимо макс.9 сервоприводов 230 В, типа SD 20315-00M80-15 или макс. 5 А тока включения!

Схема подключения приводов техники 230 В с децентрализованным блоком питания

Монтажная схема



Допустимо макс.9 сервоприводов 230 В, типа SD 20315-00M80-15 или макс. 5 А тока включения!

3.3 Описание продукции

Системный конвектор с тангенциальным вентилятором Отопление

Внутрипольный конвектор, готовый к монтажу, системный конвектор с тангенциальным вентилятором QSKM для монтажа в бесшовных или опционально фальшполах. Минимальная требуемая высота конструкции пола 79 мм.

Поддержка конвекции с помощью тангенциального вентилятора.

Теплообменник из круглой медной трубки и напесованных прочных алюминиевых ламелей, с черным напылением, расположенных в стабильных системных перегородках. Подключение PWW 3/8" со левой стороны помещения или снизу (в направлении окна) с подключением внутренней резьбы и воздухоотводом. Макс. температура носителя 90 °C, подходит для воды по VDI 2035. Рабочее напряжение 10 бар, опционально 16 бар.

Теплопроизводительность испытана по DIN EN 16430.

Гидравлическое и электроподключения возможно выбрать: слева в направлении окна, снизу или со стороны помещения. Все проводки защищены прорезиненными масками.

Тангенциальные вентиляторы с энергоэкономными моторами EC, рабочее напряжение 24 В DC. Бесступенчатое регулирование через управляющее напряжение 0 – 10 В. Рабочие колеса вентилятора с мотором EC с нетребующими техобслуживания шарикоподшипниками, демпфированно смонтированные блоки мотора и крыльчатки с корпусом вентилятора. Воздухозаборник покрыт обтекаемыми перфорированными листами. Весь блок покрыт черным лаком. Моторы EC подключены к клеммной панели. Клеммная панель пригодна для подключения на месте, сечение жилы от 0,5 до 4 мм².

Установка несущих траверс с резьбой для проходимости для внутренних опциональных юстировочных блоков типа JB 8.

Траверсы с гнездом и втулками для фиксации конвектора в строительном корпусе. Возможно выравнивание при установке.

Монтажное покрытие для защиты системного конвектора во время транспортировки и строительных работ.

Декоративная решетка заказывается отдельно.

Юстировочные блоки типа JB 8.xxx в соответствии с требуемым юстировочным диапазоном заказываются отдельно.

Ширина конвектора (KB) = _____ мм

Высота конвектора (KH) = _____ мм

Длина конвектора (KL)= _____ мм

Число оборотов вентилятора (n=%) _____

Уровень звукового давления (дБ(A)*) _____

Теплопроизводительность (Вт) _____

Температура воздуха в помещении (°C) _____

Температура подачи (°C) _____

Температура обратной воды (°C) _____

(* при условном заглушении помещения 8 дБ)

Производство Möhlenhoff

Код: QSKM KB-KH-KL

Юстировочные блоки JB 8.50

для юстировочного диапазона 79 – 110 мм. Требуемое количество для длины конвектора (KL) 750 - 1250 мм: 4 шт.; для длины конвектора (KL) 1500 - 2250 мм: 6 шт. и для длины конвектора (KL) 2500 - 3000 мм: 8 шт.

Юстировочные блоки JB 8.80

для юстировочного диапазона 95 - 140 мм. Требуемое количество для длины конвектора (KL) 750 - 1250 мм: 4 шт.; для длины конвектора (KL) 1500 - 2250 мм: 6 шт. и для длины конвектора (KL) 2500 - 3000 мм: 8 шт.

Юстировочные блоки JB 8.100

для юстировочного диапазона 115 - 160 мм. Требуемое количество для длины конвектора (KL) 750 - 1250 мм: 4 шт.; для длины конвектора (KL) 1500 - 2250 мм: 6 шт. и для длины конвектора (KL) 2500 - 3000 мм: 8 шт.

Юстировочные блоки JB 8.140

для юстировочного диапазона 155 - 190 мм. Требуемое количество для длины конвектора (KL) 750 - 1250 мм: 4 шт.; для длины конвектора (KL) 1500 - 2250 мм: 6 шт. и для длины конвектора (KL) 2500 - 3000 мм: 8 шт.

Модуль для вентильного монтажа

Насадной модуль для вентильного монтажа для QSKM.

Системный лоток (боковые профили) произведен из массивного алюминиевого профиля (AlMg-Si 05), защищенного от коррозии посредством анодирования, тон С31, светлая бронза, и дуромерной компактной плиты из слоистого пластика (HPL - B1) по EN 438, цвет соответствует RAL 7021.

Модуль состоит из:

- клеммной панели с 3 клеммами макс. 2,5 мм²
- низа вентиля 3/8", с предустановкой, PN 10, тип VUE 10-V (*)
- вентиля на обратную подводку 3/8", PN 10, тип RLE 10
- 2 шт. V2A соед.гофр.трубы DN 10, PN 10, длина 130-220 мм, 1 наружная резьба 3/8", 1 внут.резьба с плоским уплотнением 3/8",

тип WEL-10

- непрозрачное защитное покрытие: пластмасса
- (*) *термоэлектрический сервопривод 230 В или 24 В заказываются отдельно (см. Аксессуары для регулировки).*

Гидравлическое и электроподключения возможно выбрать: слева в направлении окна, снизу или со стороны помещения. Все проводки защищены прорезиненными масками.

Установка с помощью 4 заклепочных гаек для внутренних опциональных юстировочных блоков типа JB 8. Выравнивание возможно при установке.

Монтажное покрытие для защиты системного конвектора во время транспортировки и строительных работ.

Декоративная решетка заказывается отдельно.

Юстировочные блоки типа JB 8.xxx в соответствии с требуемым юстировочным диапазоном заказываются отдельно.

Производство Möhlenhoff

Типы **VTM 145-66**
VTM 195-66

Модуль для вентильного монтажа и блок питания

Насадной модуль с блоком питания 24 для вентильного монтажа для QSKM

Системный лоток (боковые профили) произведен из массивного алюминиевого профиля (AlMg-Si 05), защищенного от коррозии посредством анодирования, тон С31, светлая бронза, и дуромерной компактной плиты из слоистого пластика (HPL - B1) по EN 438, цвет соответствует RAL 7021.

Модуль состоит из:

- блока питания 230 ВАС/24 ВDC макс. выходной ток 0,67 А
- клеммной панели с 6 клеммами макс. 2,5 мм²
- низа вентиля 3/8", с предустановкой, PN 10, тип VUE 10-V (*)
- вентиля на обратную подводку 3/8", PN 10, тип RLE 10
- 2 шт. V2A соед.гофр.трубы DN 10, PN 10, длина 130-220 мм, 1 наружная резьба 3/8", 1 внут.резьба с плоским уплотнением 3/8",

тип WEL-10

- непрозрачное защитное покрытие: пластмасса

(*) *термоэлектрический сервопривод 230 В заказывается отдельно (см. Аксессуары для регулировки).*

Гидравлическое и электроподключения возможно выбрать: слева в направлении окна, снизу или со стороны помещения. Все проводки защищены прорезиненными масками.

Установка с помощью 4 заклепочных гаек для внутренних опциональных юстировочных блоков типа JB 8. Выравнивание возможно при установке.

Монтажное покрытие для защиты системного конвектора во время транспортировки и строительных работ.

Декоративная решетка заказывается отдельно.

Юстировочные блоки типа JB 8.xxx в соответствии с требуемым юстировочным диапазоном заказываются отдельно.

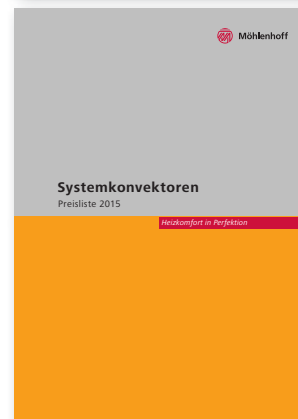
Производство Möhlenhoff

Типы **VTMN 145-66**
VTMN 195-66

Информационные материалы

Мы с удовольствием вышлем вам по запросу бесплатные информационные материалы в печатном виде. Наши контактные данные вы найдете на оборотной стороне данного руководства по проектированию.

Вы также можете использовать нашу службу заказов через интернет! В разделе Download на нашей странице www.moehlenhoff.com находятся все необходимые документы, доступные для скачивания.





Möhlenhoff

Möhlenhoff GmbH

Postfachadresse:

Postfach 10 05 25

DE-38205 Salzgitter

Hausadresse:

Museumstraße 54a

DE-38229 Salzgitter

Telefon: +49 53 41 / 84 75-0

Telefax: +49 53 41 / 84 75-999

kontakt@moehlenhoff.de

www.moehlenhoff.com

130772.1527

Возможны технический изменения.

Перепечатка только с нашего разрешения.