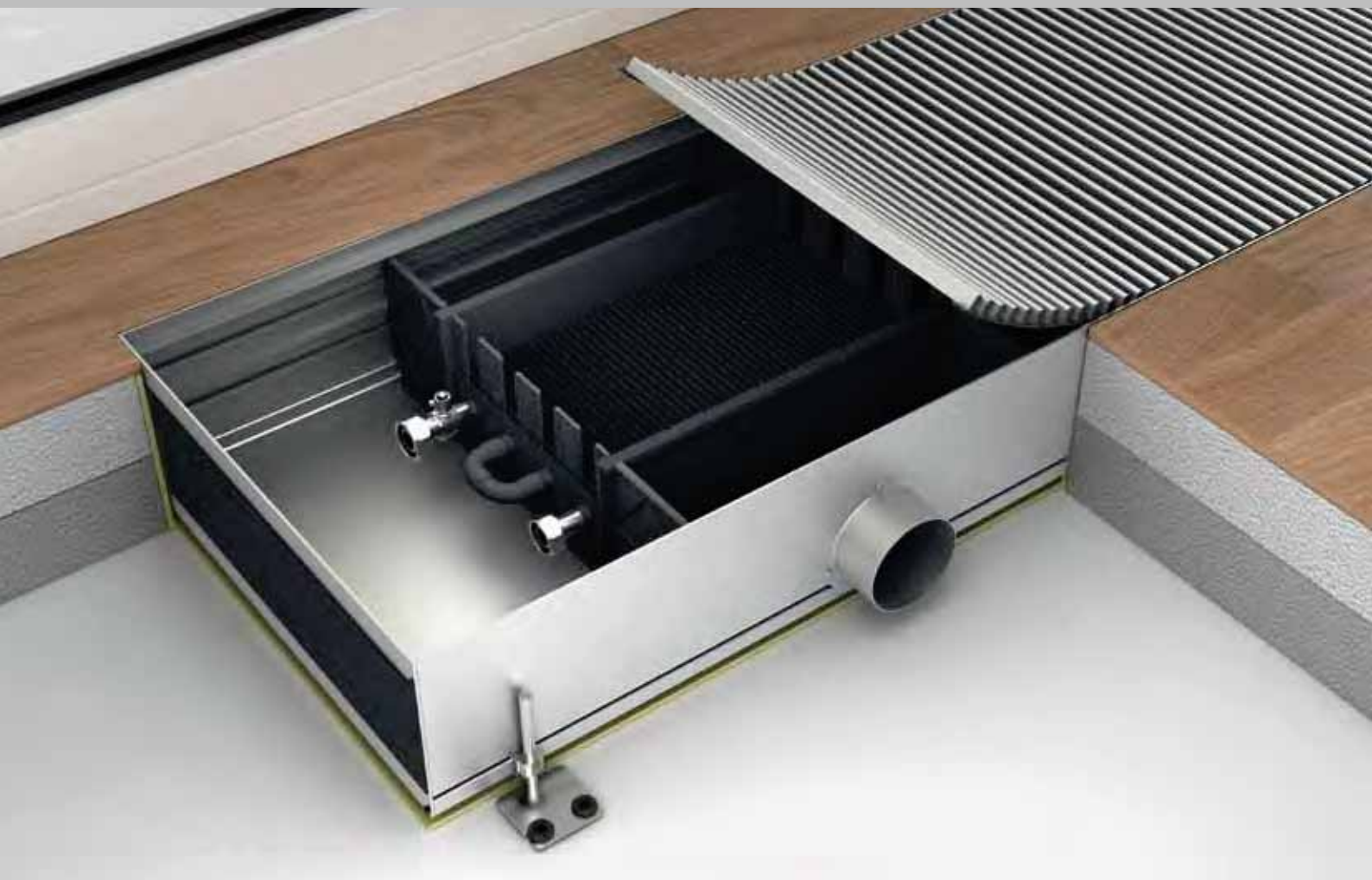


Руководство по проектированию

Внутрипольный конвектор WLK / WLKP



Отопление, подача приточного воздуха и охлаждение посредством первичного воздуха

В Зальцгиттере, где расположено предприятие, в новых современных цехах производятся внутripольные конвекторы, решетки и регулировочные приборы. На общей площади предприятия в 6.000 м² также расположен центральный склад с автоматизированным складом мелких запасных частей. Важной инвестицией в будущее считается расширение исследований и разработок.



Möhlenhoff **Идеи будущего**

Möhlenhoff GmbH из нижнесаксонского Зальцгиттера является одним из инновационных мировых производителей продуктов и систем для отопления, вентиляции и кондиционирования воздуха.

Мы специализируемся на разработке новаторских и высококачественных продуктовых решений в сферах электронного регулирования помещений, внутripольных конвекторов и решеток.

Девиз предприятия „Идеи будущего“ является фирменной философией с момента разработки более 30 лет назад первого внутripольного конвектора для экранирования холодного воздуха.

Наше внимание сосредоточено на разработке и производстве надежных, практичных и простых в эксплуатации приборов, способствующих созданию приятного климата в помещении.



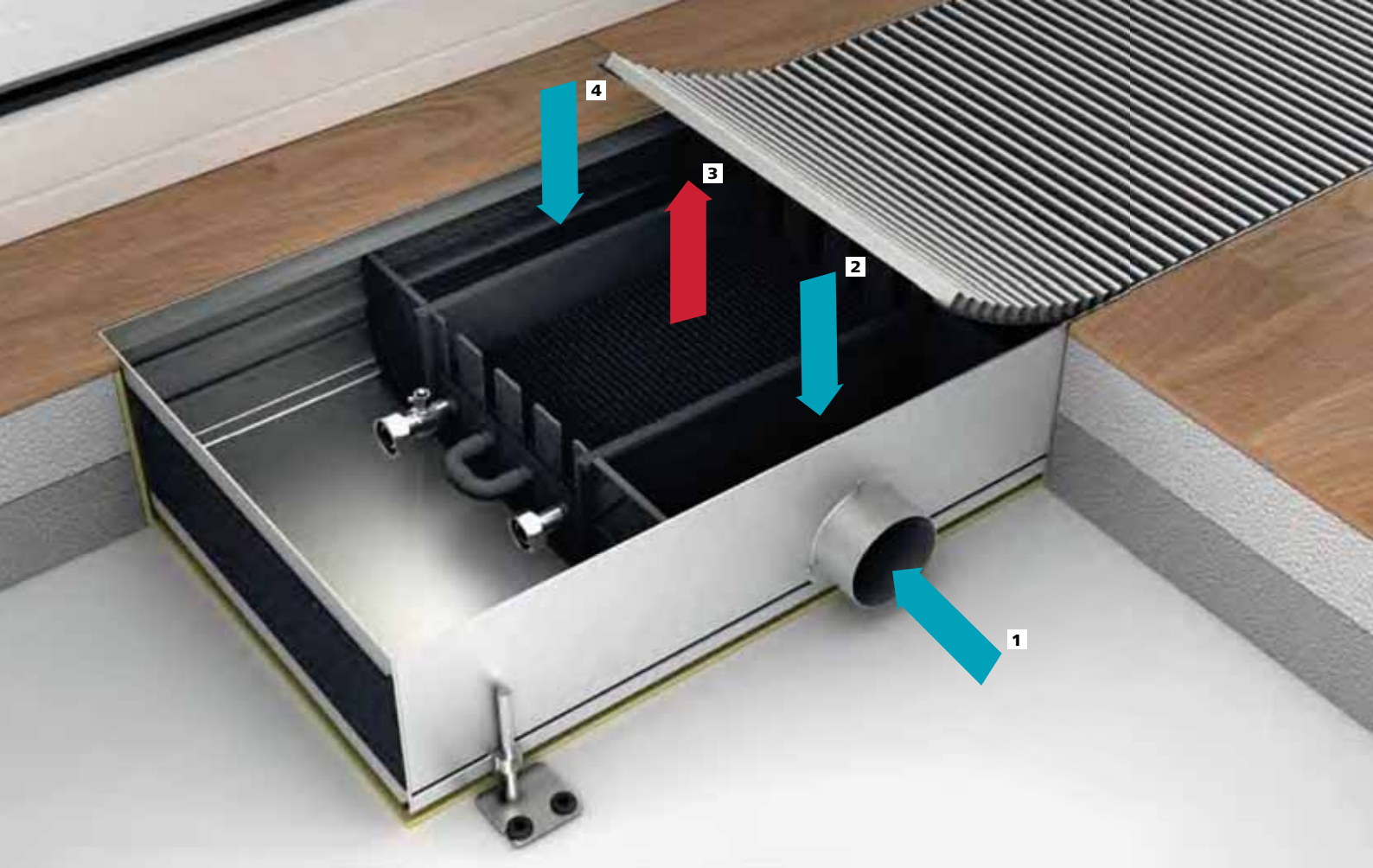
Как производитель инновационных систем предприятие Möhlenhoff GmbH было сертифицировано по ISO 9001:2008

Содержание

- 1. Каталог продукции** (со стр. 6)
 - 1.1 Внутрипольный конвектор WLK/WLPK
 - 1.2 Декоративная решетка
 - 1.3 Ассортимент продукции

- 2. Конструкция системы** (со стр. 9)
 - 2.1 Подвод воздуха, монтаж и аксессуары гидравлического подключения
 - 2.2 Электроподключение

- 3. Детальное проектирование** (со стр. 15)
 - 3.1 Размеры WLK/WLPK
 - 3.2 Гидравлическое подключение
 - 3.3 Эксплуатационные свойства
 - 3.4 Технические характеристики
 - 3.5 Описание
 - 3.6 Проектные решения



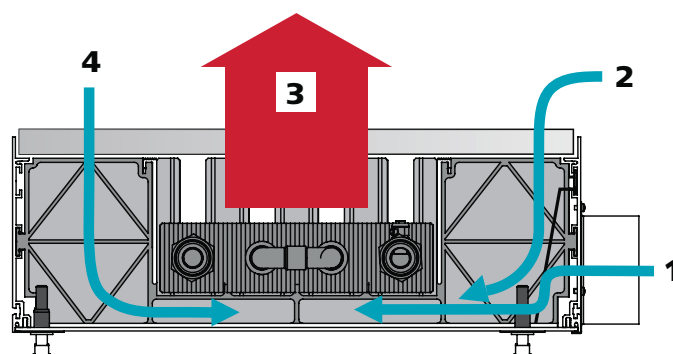
Внутрипольный конвектор WLK/WLKP

с подачей свежего воздуха и с дополнительным обогревом при одновременном отоплении помещения

Внутрипольные конвекторы типа WLK / WLKP служат для отопления и вентиляции помещения. При пониженной температуре первичного воздуха по отношению к комнатному воздуху возможно охлаждение помещения. Холодопроизводительность зависит от пониженной температуры и объема первичного воздуха. Благодаря чему обеспечивается эффективная полоса пропускания для индивидуального регулирования температуры в помещении. Подключения первичного воздуха возможно свободно выбирать в рамках модульной сетки. Вследствие чего осуществляется оптимальная адаптация к объему первичного воздуха (объем свежего воздуха).

Эксплуатационные характеристики

- Подача свежего воздуха
- Дополнительный обогрев первичного воздуха (свежий воздух)
- WLKP с двухслойным теплообменником для высокой теплопроизводительности
- Комнатное отопление
- Охлаждение помещения посредством первичного воздуха
- Гибкая конструкция системы



Принцип работы

- 1 Подключение первичного воздуха
- 2 Доступ холодного воздуха со стороны помещения усиливается посредством индукционного эффекта первичного воздуха
- 3 Нагретый комнатный и первичный воздух для отопления помещения и экранирования холодного воздуха
- 4 Падающий со стороны окна холодный воздух

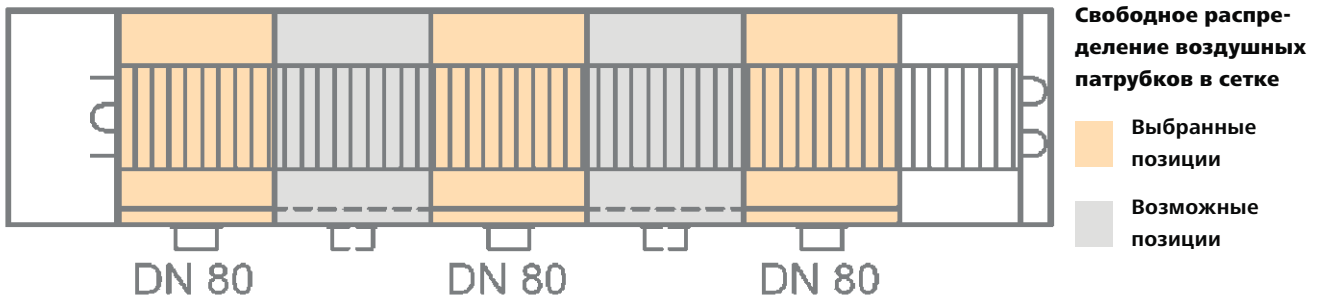
Подходящее решение для каждого требования

Многообразие вариантов оформления благодаря гибкости монтажа системы

Благодаря концепции системы внутрительные конвекторы WLK / WLKP универсальны и являют собой идеальное решение для любого дизайнерского требования и для практически любого помещения.

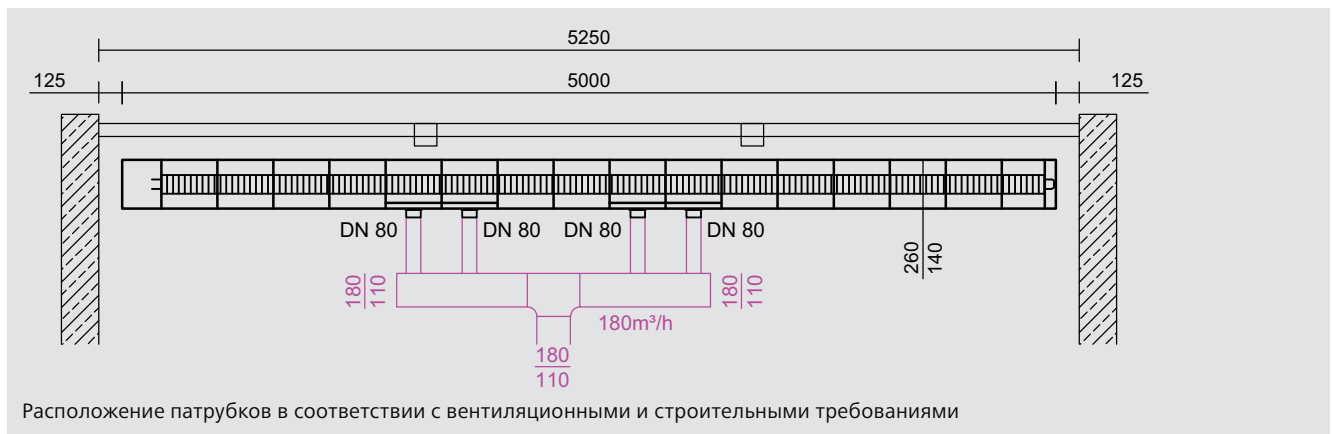
Гибкий монтаж системы:

возможно свободное распределение воздушных патрубков в сетке 307 мм. Таким образом, патрубки размещаются в соответствии с вентиляционными и строительными требованиями.



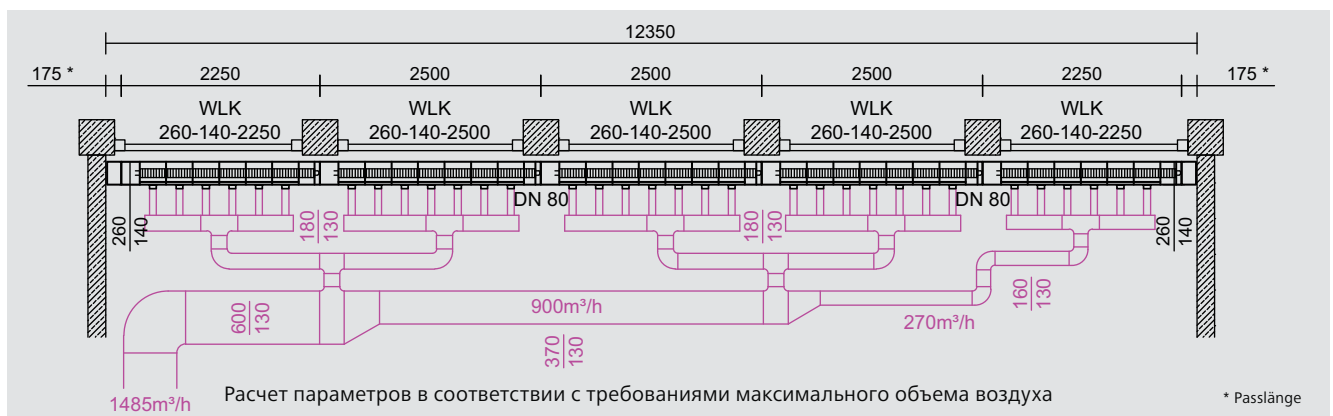
Образец эксплуатации в офисе

Подача 180 м³/ч подготовленного в центральной системе кондиционирования первичного воздуха с помощью WLK 260-140-5000 и 4 патрубков.



Образец эксплуатации в конференцзале

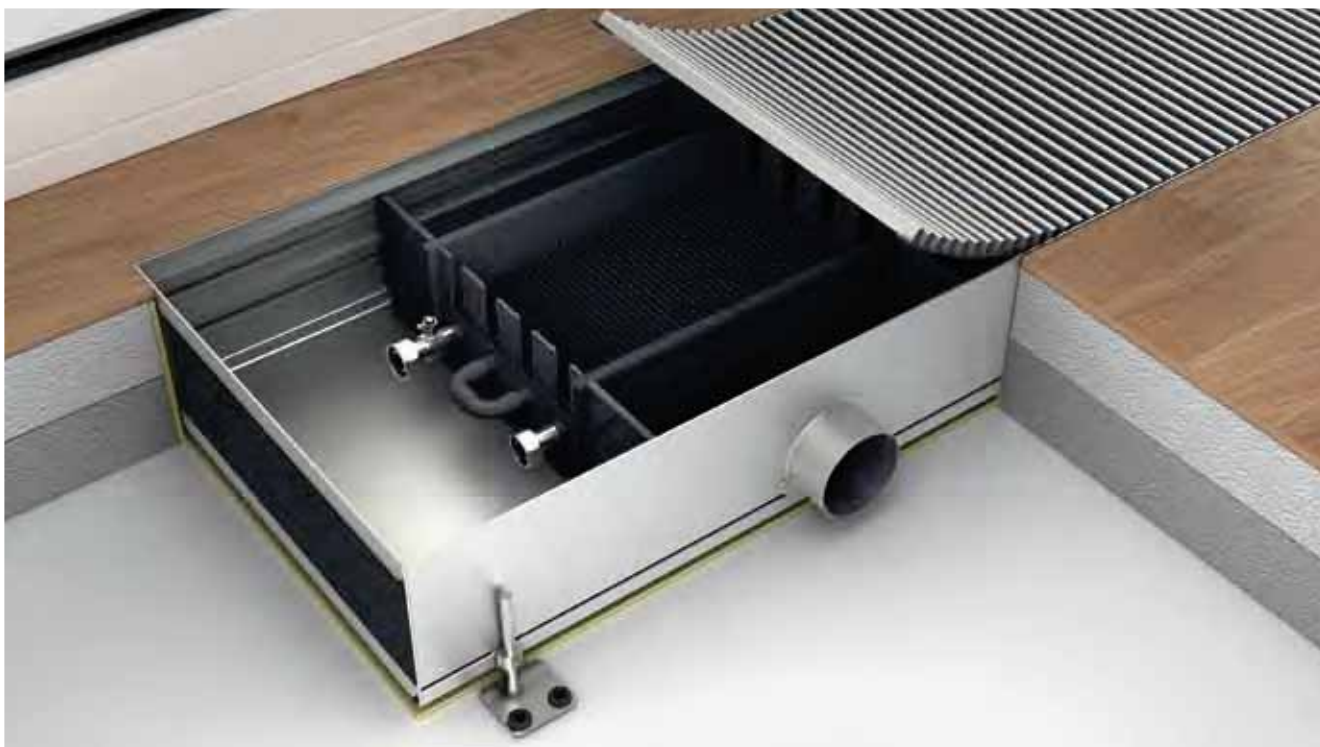
Подача 1485 м³/ч подготовленного в центральной системе кондиционирования первичного воздуха с помощью 3 шт. WLK 260-140-2500, 2 шт. WLK 260-140-2250, оборудованных в общей сложности 33 патрубками.



1. Каталог продукции

1.1 Внутрипольный конвектор WLK/WLKP

Характеристики продуктов



Системный конвектор состоит из базового блока с нагревательным элементом. В зависимости от проектных требований имеется возможность оборудовать прибор подключениями для свежего воздуха. Данные подключения описаны в последующей документации как наборы LK. Они в основном состоят из индукционной пластины в конвекторе и соединительного патрубка номинального диаметра DN 80.

Позиционирование наборов LK следует в непрерывной сетке в 307 мм. Количество и место расположения внутри сетки возможно предустановить в зависимости от необходимого объема потока первичного воздуха (поток свежего воздуха) и строительных требований.

Простота в эксплуатации

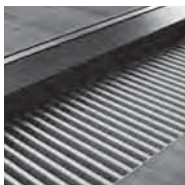
- Системный лоток (корпус) из алюминия С 31 и дуромерной донной плиты из слоистого пластика (HPL – В1) по EN 438, тон, соответствующий RAL 7021.
- Картонное монтажное покрытие, опционально 19 мм ДСП
- Юстировка по высоте с наружными юст.блоками (JBA 8.80), опционально внутренними (JBI 8.80), Диапазон регулирования Высота конвектора от +10 до +45 мм. Дальнейшие варианты по заказу.
- Подключение первич. воздуха: патрубки DN 80 (допустим. отклонения: от –0,7 мм до –1,2 мм, см. наборы LK)
- Теплообменник: алюминиевые ламели, медные трубки с черным напылением.
- Тип WLK: трубы однослойные
- Тип WLKP: трубы двухслойные
- Подключение WW евроконус ¾" с воздухоотводом
- Рабочее давление: 10 бар, опционально 16 бар
- Рабочая температура: макс 105 °С,
- для воды по VDI 2035
- Теплоотдача испытана по предписаниям DIN 4704-4-1999-10.

1.2 Декоративная решетка

Характеристики продуктов

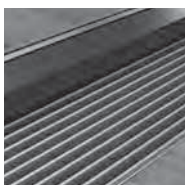
Рулонная или линейная решетка из массивного алюминиевого профиля (AlMgSi 0,5). Отдельные прутки связаны друг с другом посредством патентованного пластикового соединителя с прорезиненным упором и закрытыми краями срезов.

Высота 15 мм, ширина прутка 6 мм, расстояние между прутками 10 мм, Свободное сечение: ок. 63 %.



Рулонная решетка

Вдоль длинных высоких остекленных фасадов рулонная решетка создает оптически плавное перетекание от покрытия пола к окну, формируя мягкий и гладкий переход.



Линейная решетка

Линейную решетку характеризует параллельное расположение прутков. Таким образом пол четко отграничивается от фасада.



Простая эксплуатация

- Заменяемые прутки с закругленными срезами
- Пластиковый соединитель с закрытым краем срезов
- Решетку возможно нарезать на необходимые размеры непосредственно на месте
- Возможно соединить отдельные детали решетки непосредственно на месте



Тишина при хождении и безопасность

- Изоляция от ударного шума
- Благодаря пластиковому соединителю с резиновыми упорами решетка не скользит

Цветовое оформление



Анодированные тона

натуральный алюминий EV1, светлая латунь EV 2, латунь EV 3, светлая бронза C32, темная бронза C34, черный C35

Палитра RAL

Напыление

Декоры

в различных исполнениях



Полную информацию о поверхностях вы найдете в проспекте о решетке. Для технической информации используйте, пожалуйста, руководство по проектированию декоративной решетки.

1.3 Ассортимент продукции

Описание типов	Ширина	Высота	Стандартные длины	Теплоотдача	макс. объем поток первичного воздуха
WLK 180 	180 мм	141 мм	от 1000 до 5000 мм (ширина шага 500 мм)	193 до 1225 Ватт	от 0 до 825 м³/ч
		191 мм		218 до 1382 Ватт	от 0 до 825 м³/ч
WLKP 180 	180 мм	141 мм	от 1000 до 5000 мм (ширина шага 500 мм)	269 до 1702 Ватт	от 0 до 825 м³/ч
		191 мм		360 до 2281 Ватт	от 0 до 825 м³/ч
WLK 260 	260 мм	141 мм	от 1000 до 5000 мм (ширина шага 500 мм)	289 до 1829 Ватт	от 0 до 825 м³/ч
		191 мм		345 до 2185 Ватт	от 0 до 825 м³/ч
WLKP 260 	260 мм	141 мм	от 1000 до 5000 мм (ширина шага 500 мм)	364 до 2307 Ватт	от 0 до 825 м³/ч
		191 мм		454 до 2873 Ватт	от 0 до 825 м³/ч
WLK 320 	320 мм	141 мм	от 1000 до 5000 мм (ширина шага 500 мм)	394 до 2498 Ватт	от 0 до 825 м³/ч
		191 мм		445 до 2817 Ватт	от 0 до 825 м³/ч
WLKP 320 	320 мм	141 мм	от 1000 до 5000 мм (ширина шага 500 мм)	535 до 3390 Ватт	от 0 до 825 м³/ч
		191 мм		581 до 3681 Ватт	от 0 до 825 м³/ч
WLK 410 	410 мм	141 мм	от 1000 до 5000 мм (ширина шага 500 мм)	492 до 3117 Ватт	от 0 до 825 м³/ч
		191 мм		541 до 3425 Ватт	от 0 до 825 м³/ч
WLKP 410 	410 мм	141 мм	от 1000 до 5000 мм (ширина шага 500 мм)	643 до 4075 Ватт	от 0 до 825 м³/ч
		191 мм		774 до 4902 Ватт	от 0 до 825 м³/ч

Теплоотдача без индукционного усиления посредством первичного воздуха при PWW 75 / 65 °С, темп.воздуха в помещении 20 °С



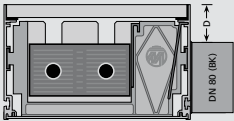
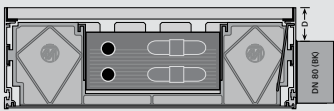
Möhlenhoff GmbH заявляет с полной ответственностью, что продукты WLK 180, WLKP 180, WLK 260, WLKP 260, WLK 320, WLKP 320, WLK 410 и WLKP 410 соответствуют всем требованиям рекомендации 89/106/EG.

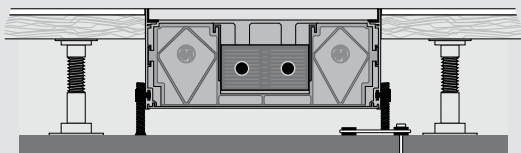
Для оценки использовались спецификации:

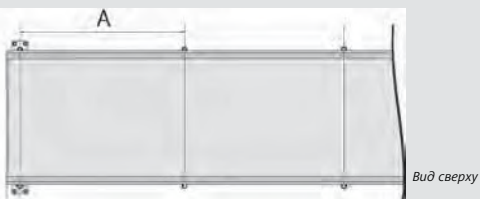
- DIN EN 442-1:1996+A1:2003
- DIN EN 442-2:1996+A1:2000+A2:2003
- DIN EN 442-3:2003
- DIN 4704-04

2. Конструкция системы

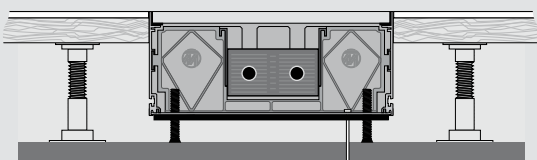
2.1 Подвод воздуха, монтаж и аксессуары для гидравлического подключения

Подключение первичного воздуха		
	LK-Set 180	Индукционный комплект первичного воздуха для конвектора шириной 180 мм Макс. объем поток первичного воздуха: 55 м³/ч Выбрать кол-во требуемого объема воздуха
	LK-Set 260-410	Индукционный комплект первичного воздуха для конвектора шириной 260-410 мм Макс. объем поток первичного воздуха: 55 м³/ч Выбрать кол-во требуемого объема воздуха

Установка JBA		
	JBA 8.80 Set (наружный)	Стандартная комплектация конвектора: <ul style="list-style-type: none"> ■ 2 шт. с монтажной платой ■ 4 шт. чехлом ■ Диапазон установки: от +10 до +45 мм ■ Акустическая развязка для шумоизоляции посредством чехла и прорезиненной прокладки на монтажной плате. ■ димосьть до длины в 1000 мм

Требуемые дополнительно принадлеж-ти для налаживания проходимости		
	JBA 8.80	Требуемые дополнительно наружные юстировочные блоки для: <ul style="list-style-type: none"> ■ нагрузок до 130 кг/м: расстояние А макс. 500 мм ■ нагрузок до 180 кг/м: расстояние А макс. 400 мм

Требуемое дополнительно кол-во JBA для проходимости							
Нагрузка до 130 кг/м				Нагрузка до 180 кг/м			
Длина конвектора	Количество	Длина конвектора	Количество	Длина конвектора	Количество	Длина конвектора	Количество
1000 мм	0	3250 мм	10	1000 мм	2	3250 мм	14
1250 мм	2	3500 мм	10	1250 мм	4	3500 мм	14
1500 мм	2	3750 мм	12	1500 мм	4	3750 мм	16
1750 мм	4	4000 мм	12	1750 мм	6	4000 мм	16
2000 мм	4	4250 мм	14	2000 мм	6	4250 мм	18
2250 мм	6	4500 мм	14	2250 мм	10	4500 мм	20
2500 мм	6	4750 мм	16	2500 мм	10	4750 мм	20
2750 мм	8	5000 мм	16	2750 мм	10	5000 мм	22
3000 мм	8			3000 мм	12		

Установка JBI		
	JBI 8.80 Set (внутренний)	Оptionальная комплектация конвектора: <ul style="list-style-type: none"> ■ 2 шт. траверс с проушинами для фиксации* конвектора ■ 4 шт. установочных штифтов JBI 8.80 с чехлом ■ диапазон установки КН от +13 до +70 мм ■ проходимость до длины 1250 мм <p><i>*при монтаже необходимы подходящие шурупы!</i></p>

Требуемые доп. траверсы для проходимости (нагрузка до 250 кг/м)							
Длина конвектора	Количество	Длина конвектора	Количество	Длина конвектора	Количество	Длина конвектора	Количество
1000 мм	0	2250 мм	1	3500 мм	2	4750 мм	3
1250 мм	0	2500 мм	2	3750 мм	3	5000 мм	4
1500 мм	1	2750 мм	2	4000 мм	3		
1750 мм	1	3000 мм	2	4250 мм	3		
2000 мм	1	3250 мм	2	4500 мм	3		

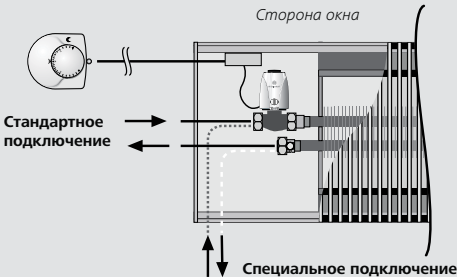
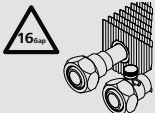
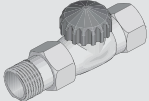
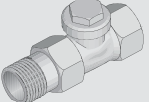



Соединение системных лотков конвекторов

	<p>SV</p>	<p>Соединение двух системных лотков конвекторов. Для соединения двух конвекторов с высотой лотков 140 и 191 мм необходимы два комплекта 2 SV (4 шт.).</p>
---	------------------	---

Опционально: монтажное покрытие из дерева

	<p>MAH</p>	<p>Монтажное покрытие из дерева служит для защиты конвектора во время транспортировки и во время строительства. Состоит из ДСП толщиной 19 мм.</p>
---	-------------------	--

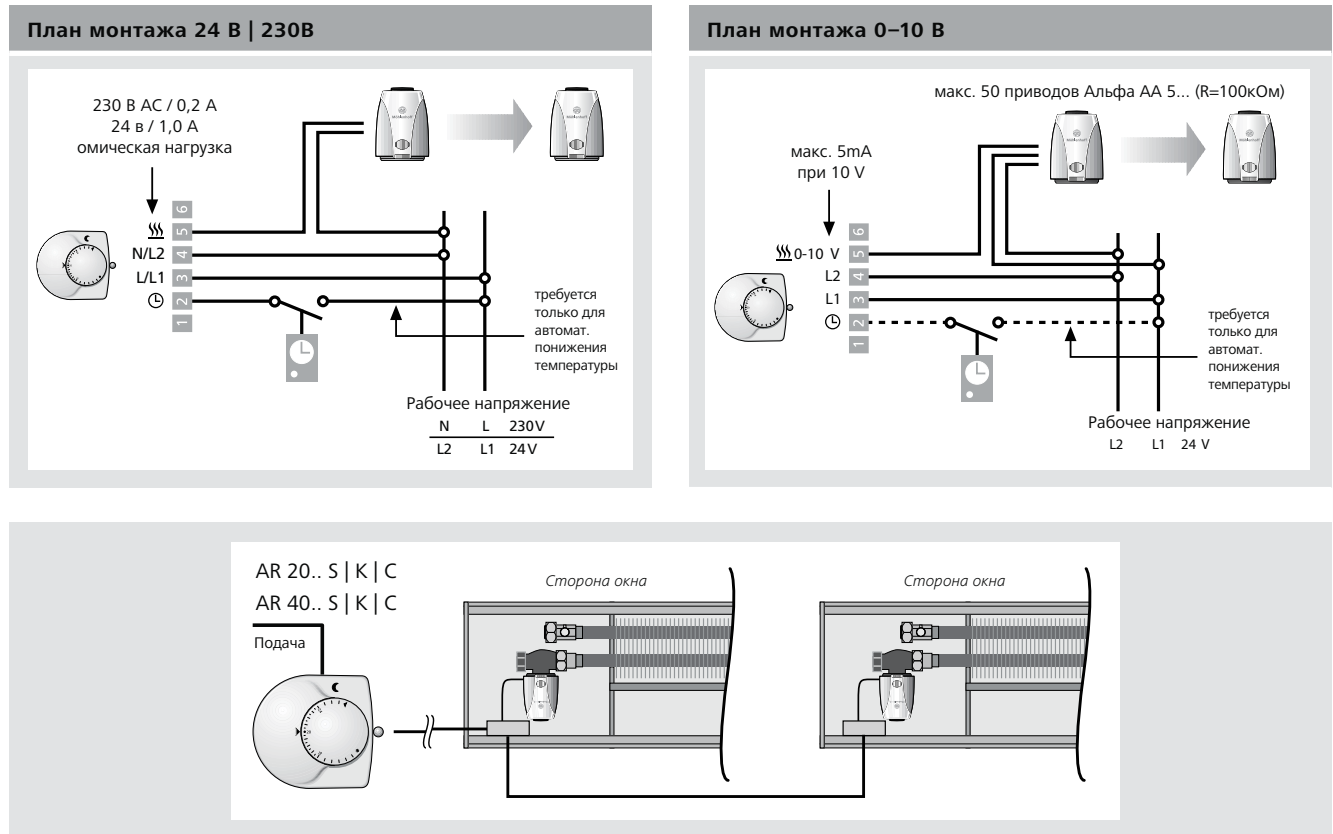
Аксессуары для гидравлического подключения

Возможные направления подключения:	Все подключаемые отверстия защищены резиновой маской	
 <p>Стандартное подключение</p> <p>Сторона окна</p> <p>Специальное подключение</p>	<p>Торцевая сторона</p>	<p>Стандартное подключение</p>
	<p>SA LR SA RR</p>	<p>Спец. подключение слева со стороны помещения Спец. подключение справа со стороны помещения</p>
	<p>SA LU SA RU</p>	<p>Спец. подключение слева снизу Спец. подключение справа снизу</p>
	<p>BD</p>	<p>Тип теплообменника BD для рабочего давления 16 бар. Сертификат прилагается</p>
	<p>VUD 15</p>	<p>Низ вентиля термостата, предварительно настроенный полнопроход. DN 15 (1/2"), номинальное давление PN 10</p>
	<p>RLD 15</p>	<p>Проходной вентиль на обратную подводу DN 15 (1/2") номинальное давление PN 10</p>
	<p>HR</p>	<p>Колпачок ручного регулирования для VUD 15</p>
	<p>IVR</p>	<p>Внутренняя трубная разводка состоит из : VUD 15, RLD 15 и 2 шт. гофр.труб V2A, подключение 1/2" резьб. ниппель, встроенный в конвектор, включая спец. подключение SA LR</p>
	<p>SAD</p>	<p>Облицовочное покрытие для клеммной коробки Материал: черный пластик</p>




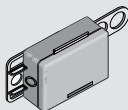

2.2 Электроподключение

Планирование




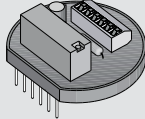
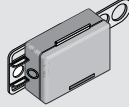

В соответствии с монтажными требованиями возможно установить регуляторы Альфа с технологиями 24 В-/ 230 В-/ 0–10 В с соответствующими сервоприводами Альфа.



Аксессуары для 24 В

Компоненты 24 В			
Типы регуляторов			
	AR 4010 S2-S (RAL 9003)	<ul style="list-style-type: none"> Температурная вращ.кнопка ¼ градуса „Мягкое переключение“ Ограничение диапазона заданной температуры Автоматическое понижение температуры (2 К) посредством внешнего переключательного сигнала включая системный цоколь Альфа AS 1000 	<p>Переключ. мощность: макс. 5 приводов Альфа 24 В</p> <p>Диапазон температур: от 10 °С до 28 °С</p> <p>Рабочее напряжение: 24 В, 50 / 60 Гц</p> <p>Ток включения (макс.): 1 А (омич. нагрузка)</p> <p>Размеры (мм) В / Ш / Г: 80 / 84 / 27</p>
	AR 4010 K2-S (RAL 9003)	<ul style="list-style-type: none"> Температурная вращ.кнопка ¼ градуса „Мягкое переключение“ Ограничение диапазона заданной температуры Выбор режима („День“, „Ночь“ или „Автоматический“) Автоматическое понижение температуры (2 К) посредством внешнего переключательного сигнала включая системный цоколь Альфа AS 1000 	<p>Переключ. мощность: макс. 5 приводов Альфа 24 В</p> <p>Дисплей: понижение температуры - светящийся символ „Луна“</p> <p>Диапазон температур: от 10 °С до 28 °С</p> <p>Понижение температуры: регулируется от 2 К до 6 К</p> <p>Рабочее напряжение: 24 В, 50 / 60 Гц</p> <p>Ток включения (макс.): 1 А (омич. нагрузка)</p> <p>Размеры (мм) В / Ш / Г: 80 / 93 / 27</p>
	AR 4010 C2-S (RAL 9003)	...как регулятор Альфа Комфорт. Дополнительно со встроенным цифровым таймером.	<ul style="list-style-type: none"> Цифровой таймер „Контроль“: снимается для ручного программирования Ежедневное и еженедельное программирование Запас хода 7 дней 1 канал с 42 ячейками памяти (21 время включения и 21 время выключения) Свободное объединение блоков и ручное выставление летнего времени ±1 час. Включая системный цоколь Альфа AS 1000 <p>Технические характеристики, как у AR 4010 K2-S, только: Размеры (мм) В / Ш / Г: 80 / 118 / 27</p>
	tA 23 v	Розетка	Розетка для электроподключения сервопривода и регулятора Альфа
Термоэлектрический сервопривод			
	AA 4004-80-03	<ul style="list-style-type: none"> Пригонка на вентиль посредством адаптера (включая адаптер VA 80) Функция First-Open Дисплей Монтаж путём насадки 100 % защита от негерметичных клапанов 	<p>Рабочее напряжение: 24 В, AC / DC</p> <p>Класс защиты: IP54 (только при подключенной линии)</p> <p>Установочный ход: 4 мм (исключая подъем)</p> <p>Усилие: 100 N ± 5%</p> <p>Соединительная линия (вставная): 2 x 0,75 мм²</p> <p>Длина линии: 1000 мм</p> <p>Цвет корпуса: черный RAL 9005</p> <p>Размеры (мм) Н / В / Т: 55 + 5 / 44 / 61</p>

Аксессуары для 230 В

Компоненты 230 В			
Типы регуляторов			
	AR 2010 S2-S (RAL 9003)	<ul style="list-style-type: none"> Температурная вращ.кнопка ¼ градуса „Мягкое переключение“ Ограничение диапазона заданной температуры Автоматическое понижение температуры (2 К) посредством внешнего переключательного сигнала включая системный цоколь Альфа AS 1000 	<p>Переключ. мощность: макс. 5 приводов Альфа 24 в</p> <p>Диапазон температур: от 10 °С до 28 °С</p> <p>Рабочее напряжение: 230 В, 50 / 60 Гц</p> <p>Ток включения (макс.): 0,2 А (омич. нагрузка)</p> <p>Размеры (мм) В / Ш / Г: 80 / 84 / 27</p>
	AR 2010 K2-S (RAL 9003)	<ul style="list-style-type: none"> Температурная вращ.кнопка ¼ градуса „Мягкое переключение“ Ограничение диапазона заданной температуры Выбор режима („День“, „Ночь“ или „Автоматический“) Автоматическое понижение температуры посредством внешнего переключательного сигнала включая системный цоколь Альфа AS 1000 	<p>Переключ. мощность: макс. 5 приводов Альфа 230 в</p> <p>Дисплей: понижение температуры - светящийся символ „Луна“</p> <p>Диапазон температур: от 10 °С до 28 °С</p> <p>Понижение температуры: регулируется от 2 К до 6 К</p> <p>Рабочее напряжение: 230 В, 50 / 60 Гц</p> <p>Ток включения (макс.): 0,2 А (омич. нагрузка)</p> <p>Размеры (мм) В / Ш / Г: 80 / 93 / 27</p>
	AR 2010 C2-S (RAL 9003)	<p>...как регулятор Альфа Комфорт. Дополнительно со встроенным цифровым таймером.</p>	<ul style="list-style-type: none"> Цифровой таймер „Контроль“: снимается для ручного программирования Ежедневное и еженедельное программирование Запас хода 7 дней 1 канал с 42 ячейками памяти (21 время включения и 21 время выключения) Свободное объединение блоков и ручное выставление летнего времени ±1 час. включая системный цоколь Альфа AS 1000 Технические характеристики, как у AR 2010 K2-S, только: Размеры (мм) В / Ш / Г: 80 / 118 / 27
Блок питания для регуляторов типа 230 В			
	ALM 22	<p>Вставной расширительный модуль для повышения выходного тока. Для использования от 5 до макс. 10 приводов Альфа.</p>	<p>Рабочее напряжение 230 В, АС</p> <p>Переключ.мощность: макс. 1500 Вт / 6,5 А</p> <p>Монтаж: встроен на системном цоколе Альфа AS 1000</p>
	tA 23 v	<p>Розетка</p>	<p>Розетка для электроподключения для сервопривода и регулятора Альфа</p>
Термоэлектрический сервопривод			
	AA 2004-80-03	<ul style="list-style-type: none"> Пригонка на вентиль посредством адаптера (включая адаптер VA 80) Функция First-Open Дисплей Монтаж путём насадки 100 % защита от негерметичных клапанов 	<p>Рабочее напряжение: 230 В, 50 / 60 Гц</p> <p>Степень защиты/Класс защиты: IP54 / II</p> <p>Установочный ход: 4 мм (исключая подъем)</p> <p>Усилие: 100 N ± 5%</p> <p>Соединительная линия (вставная): 2 x 0,75 мм²</p> <p>Длина линии: 1000 мм</p> <p>Цвет корпуса: черный RAL 9005</p>

Аксессуары для 0–10 В

Компоненты 0–10 В

Типы регуляторов

	<p>AR HK 5010 S-S (RAL 9003)</p>	<ul style="list-style-type: none"> ■ Температурная вращ.кнопка ¼ градуса „Мягкое переключение“ ■ Ограничение диапазона заданной температуры ■ Автоматическое понижение температуры посредством внешнего переключательного сигнала ■ Регулируемая нейтральная зона от 0,5 до 3 К ■ фиксированное экон. значение в 4 К 	<p>Переключ. мощность на каждом выходе: макс. 5 приводов Альфа 0–10 В ($R_i = 10 \text{ k}\Omega$) макс. 50 приводов Альфа 0–10 В ($R_i = 100 \text{ k}\Omega$) Диапазон температур: от 10 °С до 28 °С Рабочее напряжение: 24 В, –10 % до +20 %, 50 / 60 Гц Выходное напряжение: 2 x 0–10 В DC Выходной ток: каждый 5 мА при 10 В, защищен от коротких замыканий Размеры (мм) В / Ш / Г: 80 / 93 / 27</p>
	<p>AR HK 5010 K-S (RAL 9003)</p>	<ul style="list-style-type: none"> ■ Температурная вращ.кнопка ¼ градуса „Мягкое переключение“ ■ Ограничение диапазона заданной температуры ■ Выбор режима („День“, „Ночь“ или „Автоматический“) ■ Автоматическое понижение температуры посредством внешнего переключательного сигнала ■ включая системный цоколь Альфа AS 1000 	<p>Переключ. мощность: макс. 5 приводов Альфа 24 В Дисплей: понижение температуры - светящийся символ «Луна» Диапазон температур: от 10 °С до 28 °С Понижение температуры: регулируется от 2 К до 6 К Рабочее напряжение: 24 В, 50 / 60 Гц Ток включения (макс.): 1 А (омич. нагрузка) Размеры (мм) В / Ш / Г: 80 / 93 / 27</p>
	<p>tA 23 v</p>	<p>Розетка</p>	<p>Розетка для электроподключения сервопривода и регулятора Альфа</p>
<h4>Термоэлектрический сервопривод</h4>			
	<p>AA 5004-80-1 N</p>	<p>См. характеристики стандартных моделей. Дополнительно: Пригонка на вентиль посредством адаптера (включая адаптер VA 80)</p> <ul style="list-style-type: none"> ■ Пропорциональный установочный ход ■ Самокалибрующийся ■ Распознавание точки закрытия 	<p>Рабочее напряжение: 24 В –10 % до +20 %, 50 / 60 Гц Входное напряжение управления: 0–10 В DC Входное сопротивление: 100 кОм Соединительная линия (вставная) 3 x 0,22 мм² Среднее время срабатывания: 30 с / мм Длина линии: 1000 мм Цвет корпуса: серо-белый Размеры (мм) В / Ш / Г: 60,5 + 4 / 44 / 64</p>

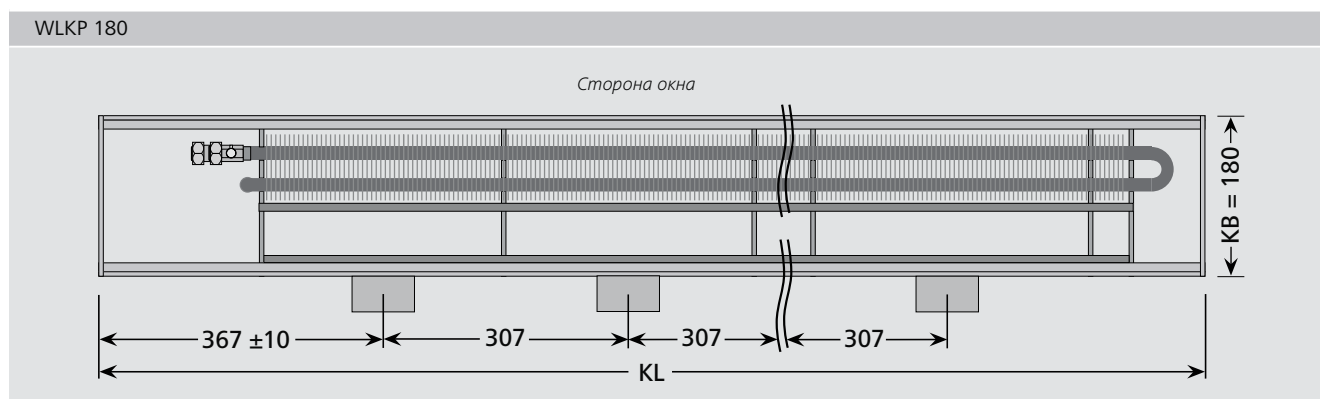
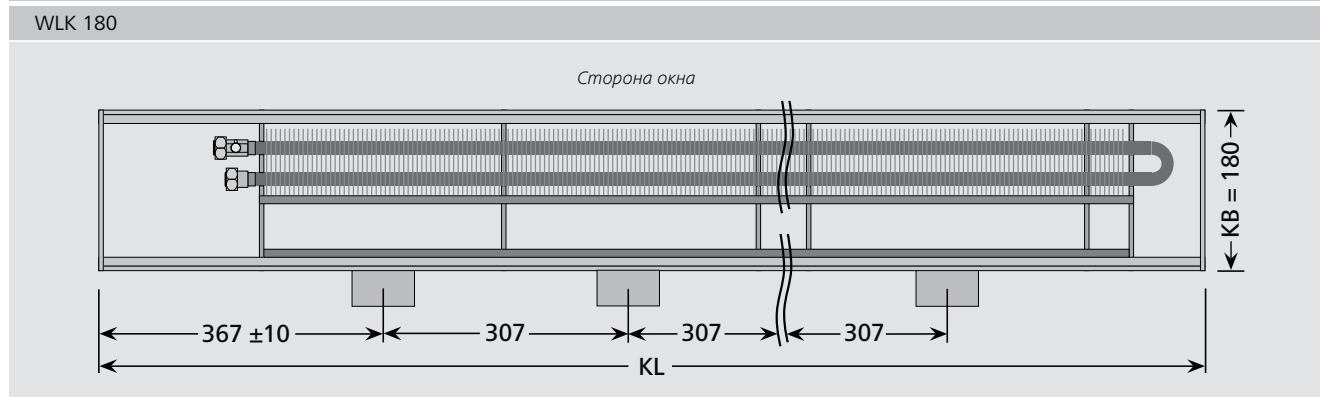
3. Детальное планирование

3.1 Размеры WLK/WLKP

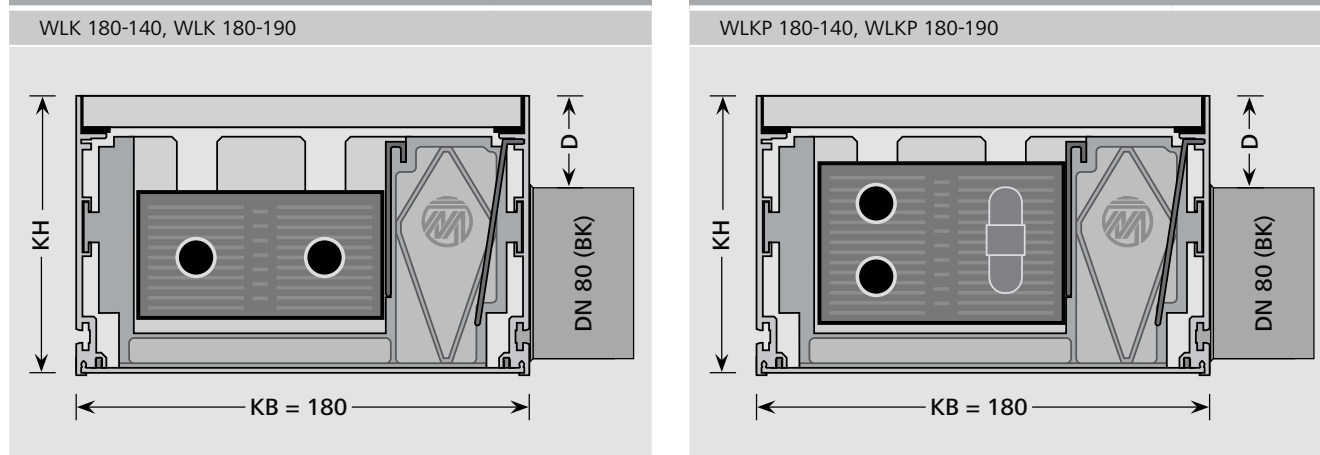
WLK/WLKP 180

Описание типов		Стандартные длины (KL)
WLK 180-140	WLKP 180-140	от 1000 мм до 5000 мм (ширина шага 250 мм)
WLK 180-190	WLKP 180-190	

Вид сверху



Сечение



	КН	Д
WLK 180-140	141 мм	56 мм
WLK 180-190	191 мм	106 мм

	КН	Д
WLKP 180-140	141 мм	56 мм
WLKP 180-190	191 мм	106 мм

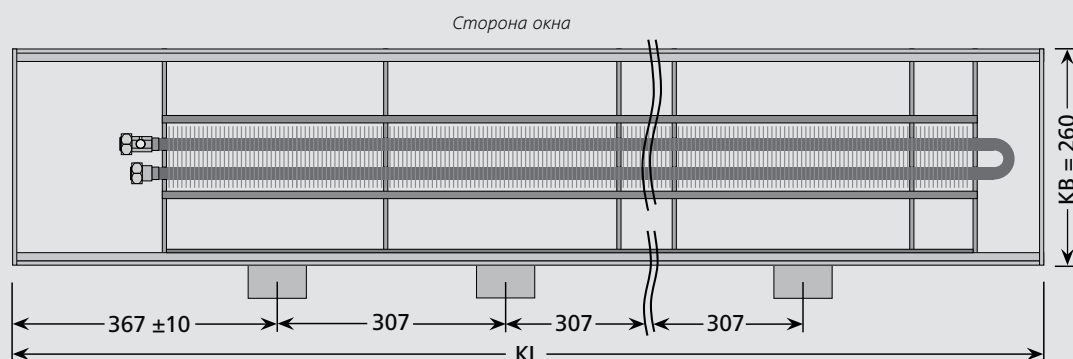
Воздушное подключение: патрубок DN 80 –0,7 до –1,2 мм по DIN EN 12237 и DIN EN 1506

WLK/WLKP 260

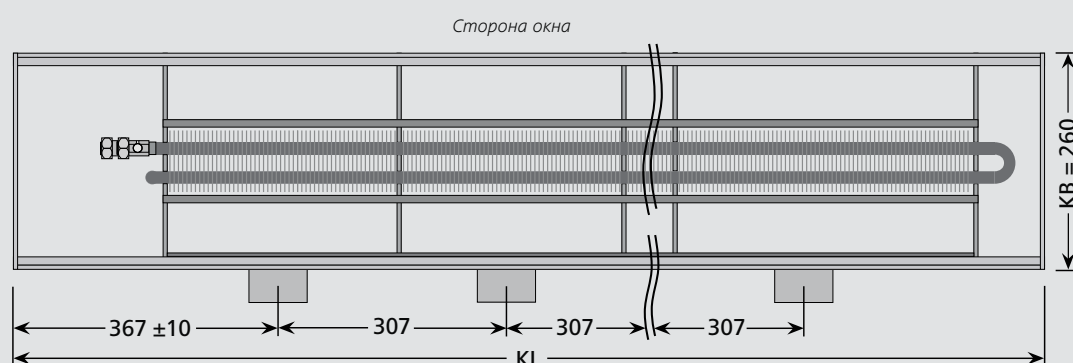
Описание типов		Стандартные длины (KL)
WLK 260-140	WLKP 260-140	от 1000 мм до 5000 мм (ширина шага 250 мм)
WLK 260-190	WLKP 260-190	

Вид сверху

WLK 260

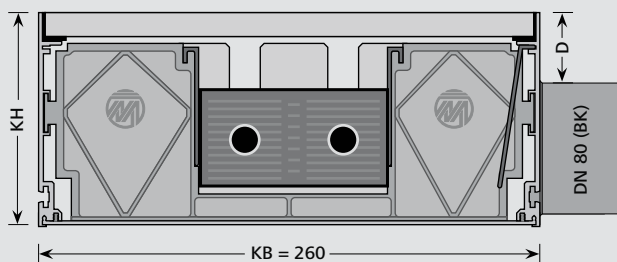


WLKP 260



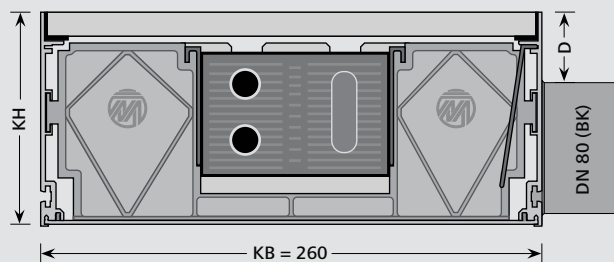
Сечение

WLK 260-140, WLK 260-190



Сечение

WLKP 260-140, WLKP 260-190



	КН	D
WLK 260-140	141 мм	56 мм
WLK 260-190	191 мм	106 мм

	КН	D
WLKP 260-140	141 мм	56 мм
WLKP 260-190	191 мм	106 мм

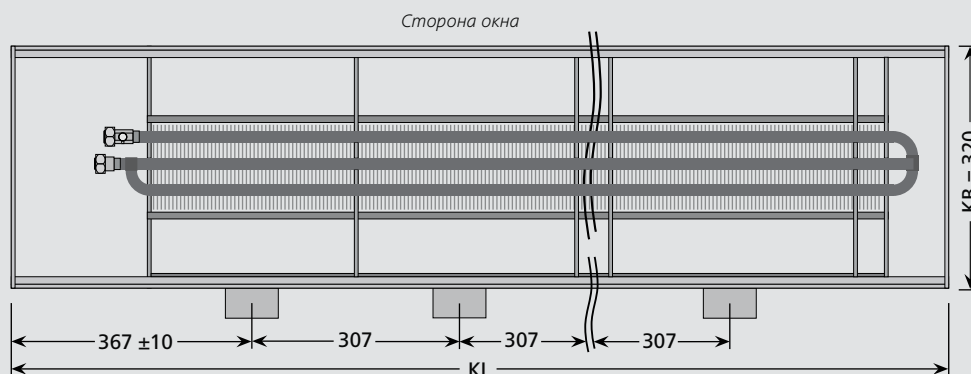
Воздушное подключение: патрубок DN 80 –0,7 до –1,2 мм по DIN EN 12237 и DIN EN 1506

WLK / WLKP 320

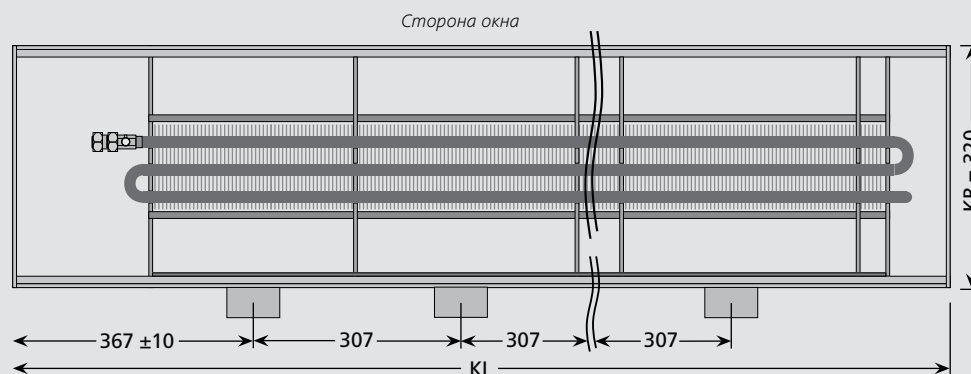
Описание типов		Стандартные длины (KL)
WLK 320-140	WLKP 320-140	от 1000 мм до 5000 мм (ширина шага 250 мм)
WLK 320-190	WLKP 320-190	

Вид сверху

WLK 320

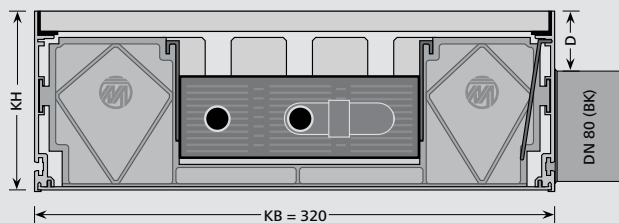


WLKP 320



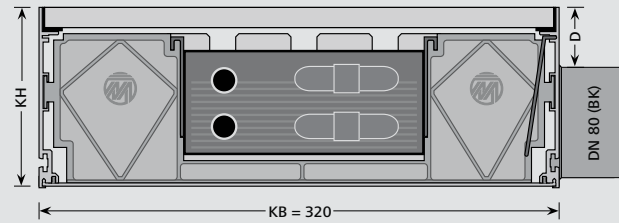
Сечение

WLK 320-140, WLK 320-190



Сечение

WLKP 320-140, WLKP 320-190



	KH	D
WLK 320-140	141 мм	56 мм
WLK 320-190	191 мм	106 мм

	KH	D
WLKP 320-140	141 мм	56 мм
WLKP 320-190	191 мм	106 мм

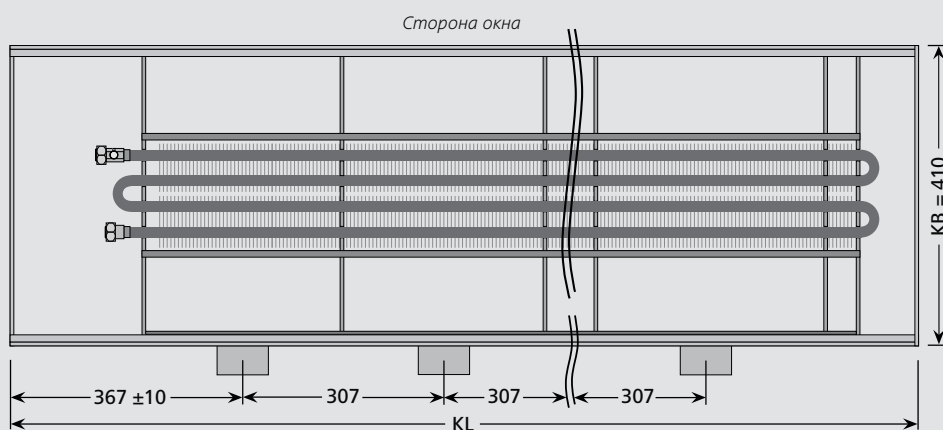
Воздушное подключение: патрубок DN 80 -0,7 до -1,2 мм по DIN EN 12237 и DIN EN 1506

WLK/WLKP 410

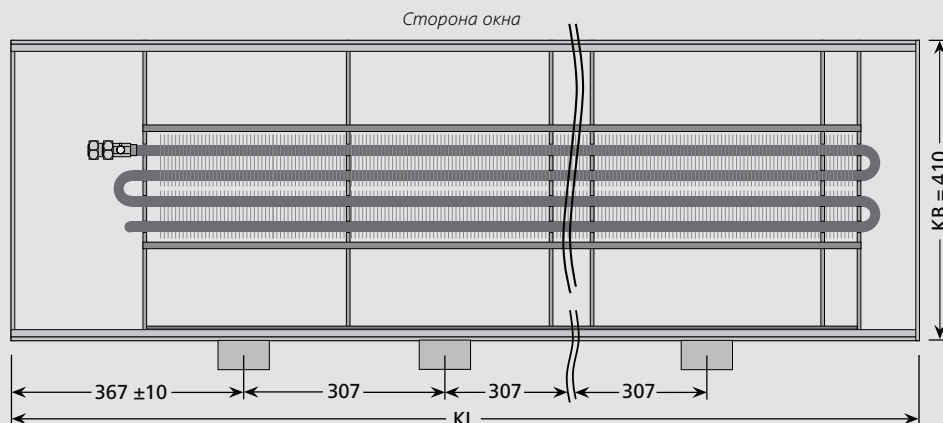
Описание типов		Стандартные длины (KL)
WLK 410-140	WLKP 410-140	от 1000 мм до 5000 мм (ширина шага 250 мм)
WLK 410-190	WLKP 410-190	

Вид сверху

WLK 410

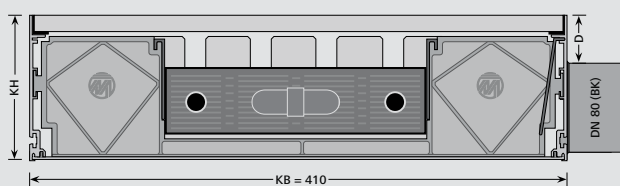


WLKP 410



Сечение

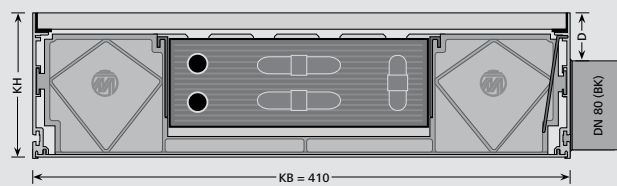
WLK 410-140, WLK 410-190



	KH	D
WLK 410-140	141 мм	56 мм
WLK 410-190	191 мм	106 мм

Сечение

WLKP 410-140, WLKP 410-190



	KH	D
WLKP 410-140	141 мм	56 мм
WLKP 410-190	191 мм	106 мм

Воздушное подключение: патрубок DN 80 –0,7 до –1,2 мм по DIN EN 12237 и DIN EN 1506

3.2 Гидравлическое подключение

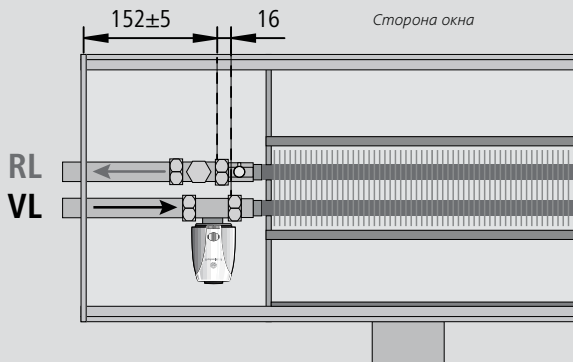
WLK 180

Стандартное подключение воды WLK 180	
<p>Вид сверху</p>	<p>Торцевая сторона</p> <p>X при KH = 140: 67,3 мм X при KH = 190: 105,3 мм</p>
Специальное подключение воды с левой стороны помещения WLK 180 (Тип SA-LR)	
<p>Вид сверху</p>	<p>Вид сбоку</p> <p>Y при KH = 140: 84,5 мм Y при KH = 190: 125,3 мм</p>
Специальное подключение воды с левой стороны внизу WLK 180 (Тип SA-LU)	
<p>Вид сверху</p>	<p>Вид сверху</p>

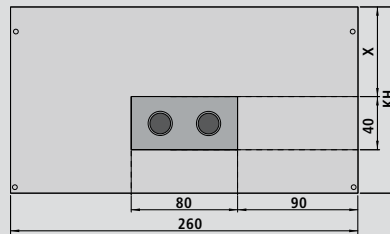
WLK 260

Стандартное подключение воды WLK 260

Вид сверху



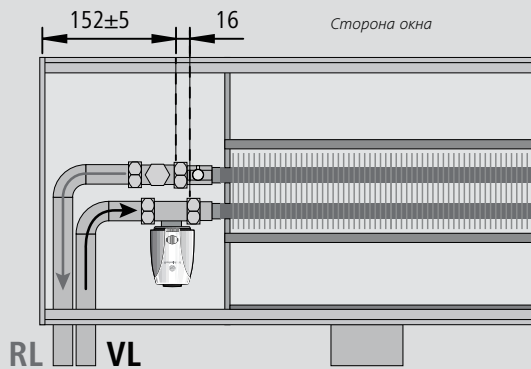
Торцевая сторона



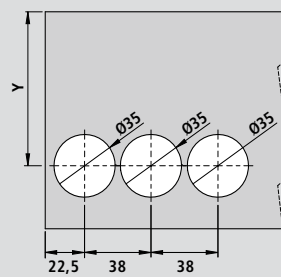
X при KH = 140: 67,3 мм
X при KH = 190: 105,3 мм

Специальное подключение воды с левой стороны помещения WLK 260 (Тип SA-LR)

Вид сверху



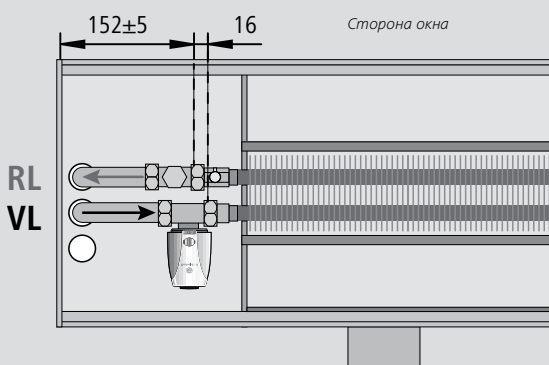
Вид сбоку



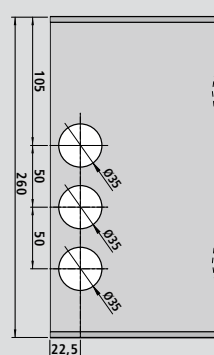
Y при KH = 140: 84,5 мм
Y при KH = 190: 125,3 мм

Специальное подключение воды с левой стороны внизу WLK 260 (Тип SA-LU)

Вид сверху

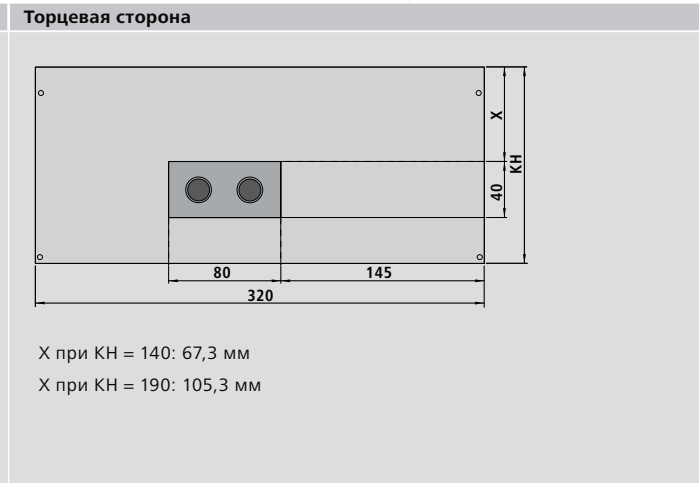
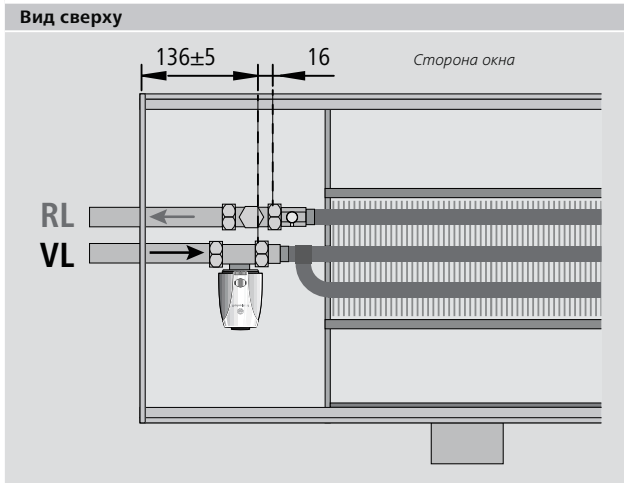


Вид сверху

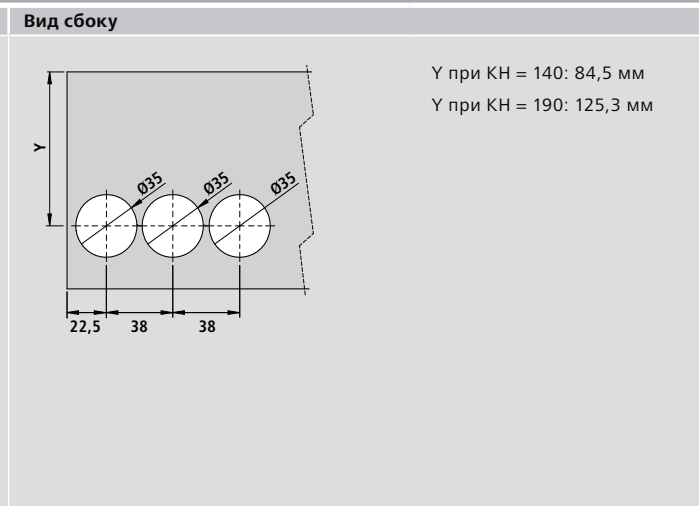
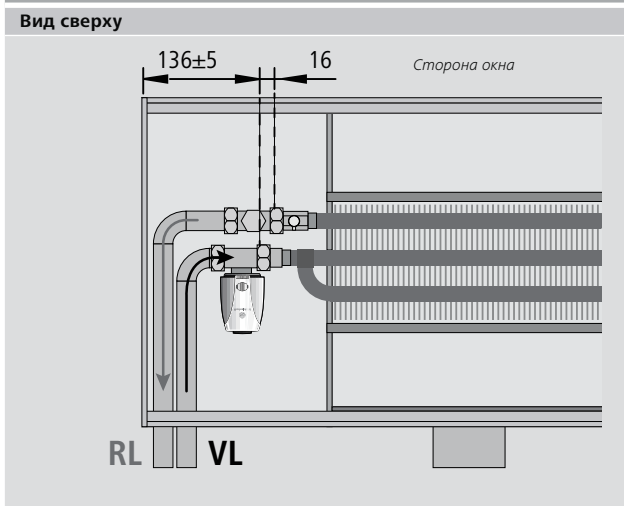


WLK 320

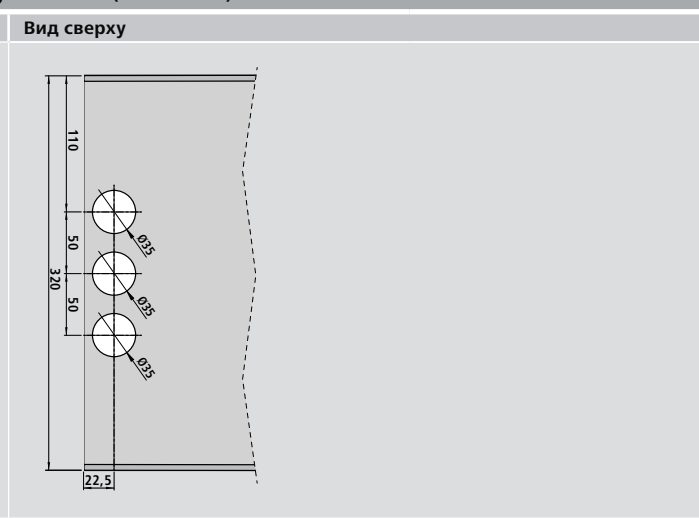
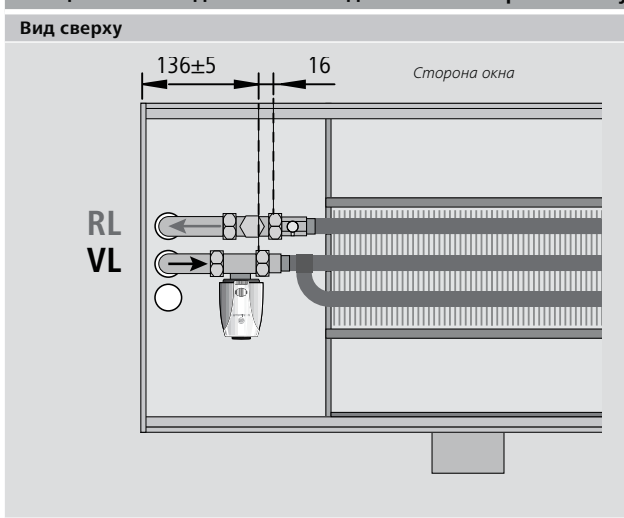
Стандартное подключение воды WLK 320



Специальное подключение воды с левой стороны помещения WLK 320 (Тип SA-LR)



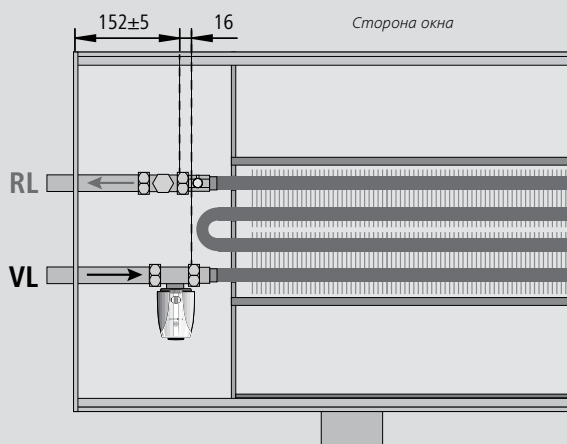
Специальное подключение воды с левой стороны внизу WLK 320 (Тип SA-LU)



WLK 410

Стандартное подключение воды WLK 410

Вид сверху



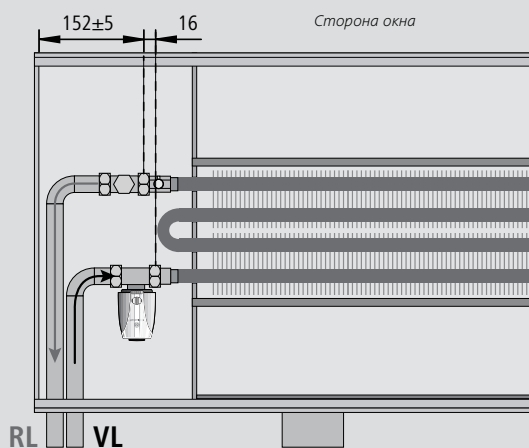
Торцевая сторона



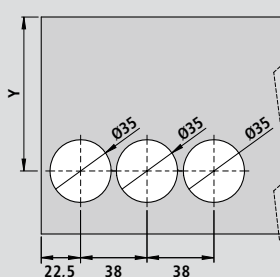
X KH = 140: 67,3 мм
X при KH = 190: 105,3 мм

Специальное подключение воды с левой стороны помещения WLK 410 (Тип SA-LR)

Вид сверху



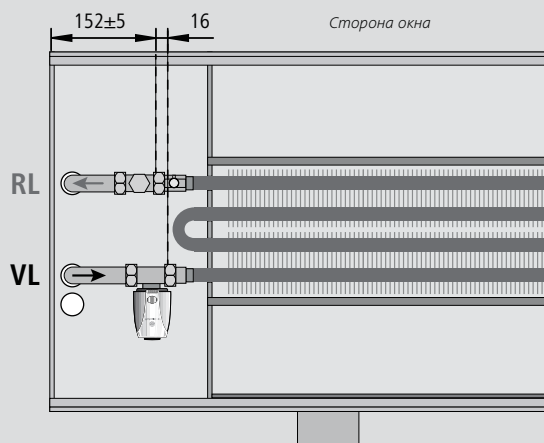
Вид сбоку



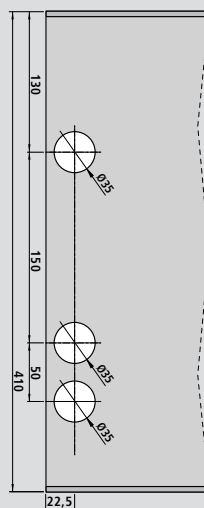
Y при KH = 140: 84,5 мм
Y при KH = 190: 125,3 мм

Специальное подключение воды с левой стороны внизу WLK 410 (Тип SA-LU)

Вид сверху



Вид сверху



WLKP 180

Стандартное подключение воды WLKP 180

Вид сверху	Торцевая сторона
	<p>X при KH = 140: 67,3 мм X при KH = 190: 105,3 мм</p>

Специальное подключение воды с левой стороны помещения WLKP 180 (Тип SA-LR)

Вид сверху	Сечения	Вид сбоку
	<p>D при KH = 140: 56 мм D при KH = 190: 106 мм</p>	<p>Y при KH = 140: 84,5 мм Y при KH = 190: 125,3 мм</p>

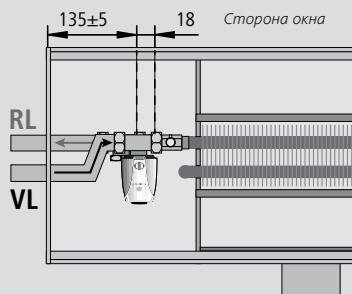
Специальное подключение воды с левой стороны внизу WLKP 180 (Тип SA-LU)

Вид сверху	Сечения	Вид сверху
	<p>D при KH = 140: 56 мм D при KH = 190: 106 мм</p>	

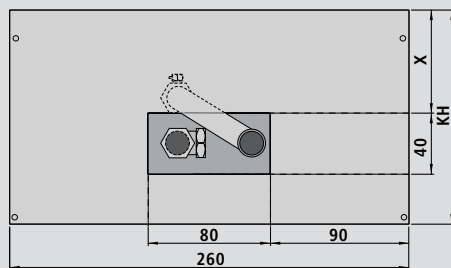
WLKP 260

Стандартное подключение воды WLKP 260

Вид сверху



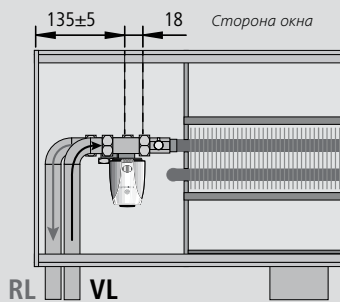
Торцевая сторона



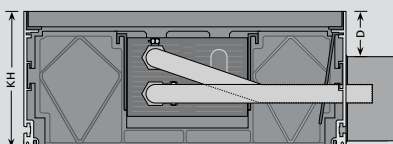
X при KH = 140: 67,3 мм
X при KH = 190: 105,3 мм

Специальное подключение воды с левой стороны помещения WLKP 260 (Тип SA-LR)

Вид сверху

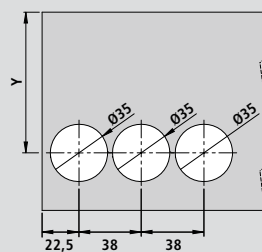


Сечения



D при KH = 140: 56 мм
D при KH = 190: 106 мм

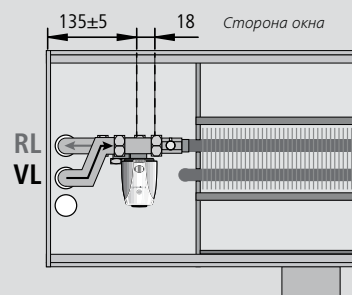
Вид сбоку



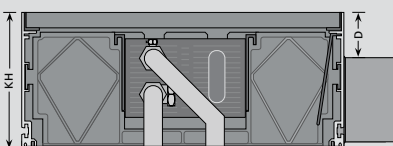
Y при KH = 140: 84,5 мм
Y при KH = 190: 125,3 мм

Специальное подключение воды с левой стороны внизу WLKP 260 (Тип SA-LU)

Вид сверху

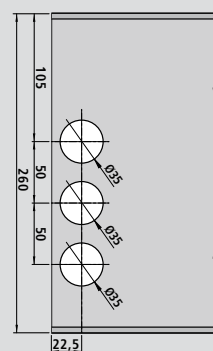


Сечения



D при KH = 140: 56 мм
D при KH = 190: 106 мм

Вид сверху

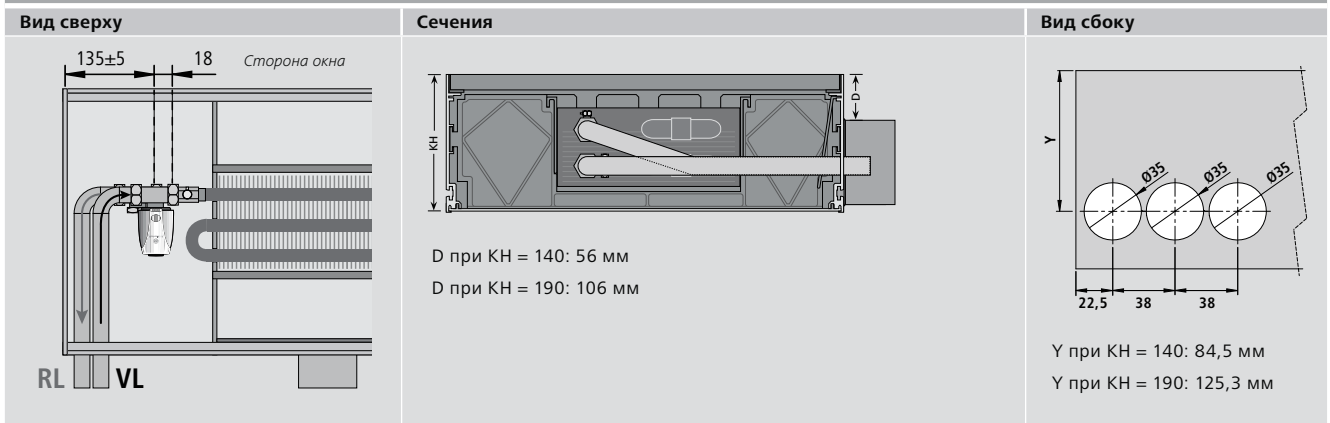


WLKP 320

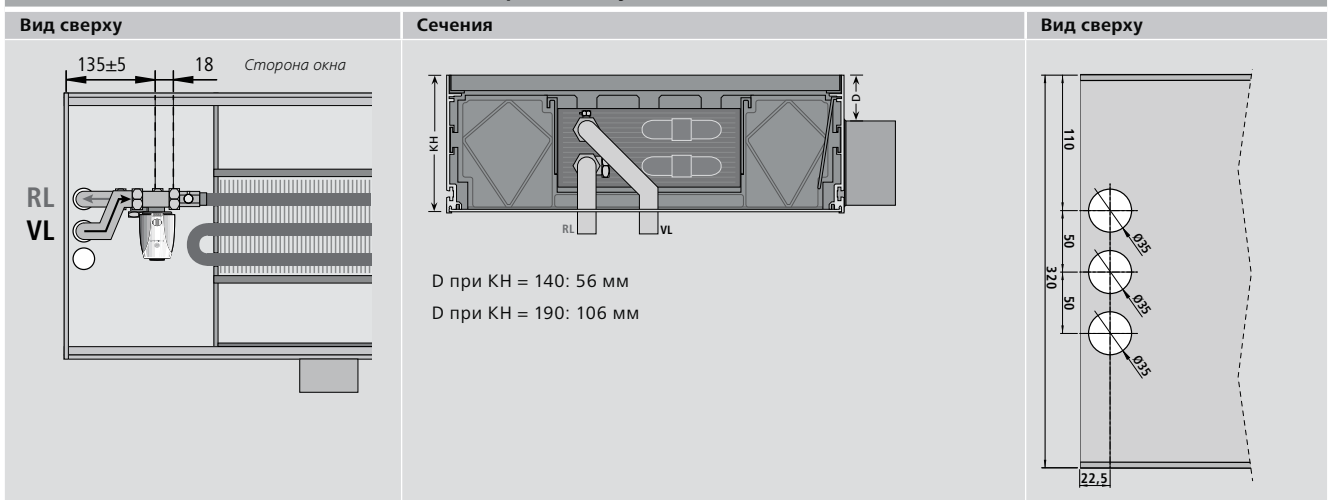
Стандартное подключение воды WLKP 320



Специальное подключение воды с левой стороны помещения WLKP 320 (Тип SA-LR)



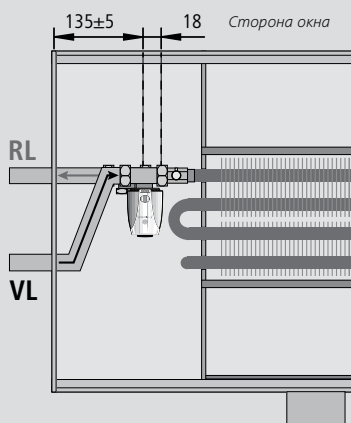
Специальное подключение воды с левой стороны внизу WLKP 320 (Тип SA-LU)



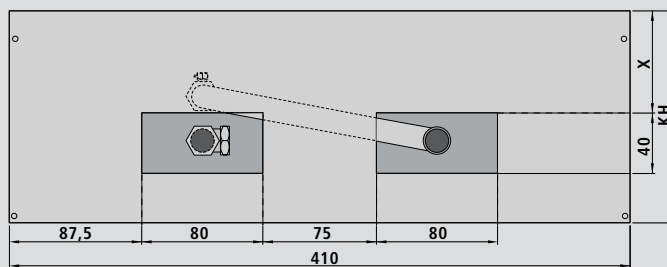
WLKP 410

Стандартное подключение воды WLKP 410

Вид сверху



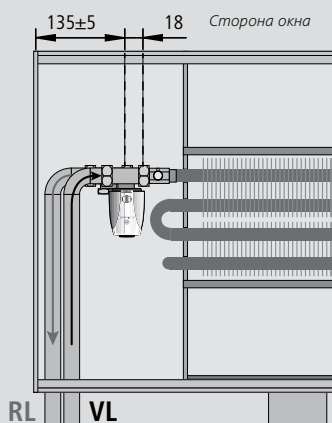
Торцевая сторона



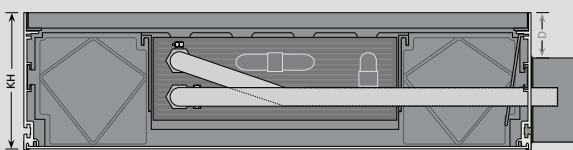
X при KH = 140: 67,3 мм
X при KH = 190: 105,3 мм

Специальное подключение воды с левой стороны помещения WLKP 410 (Тип SA-LR)

Вид сверху

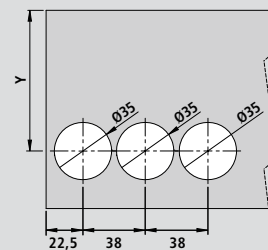


Сечения



D при KH = 140: 56 мм
D при KH = 190: 106 мм

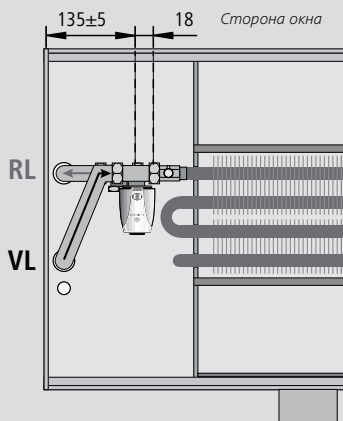
Вид сбоку



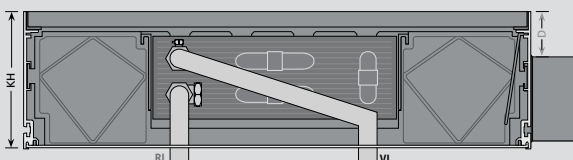
Y при KH = 140: 84,5 мм
Y при KH = 190: 125,3 мм

Специальное подключение воды с левой стороны внизу WLKP 410 (Тип SA-LU)

Вид сверху

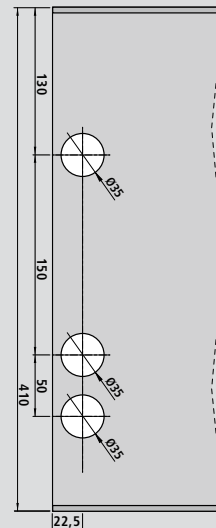


Сечения



D при KH = 140: 56 мм
D при KH = 190: 106 мм

Вид сверху



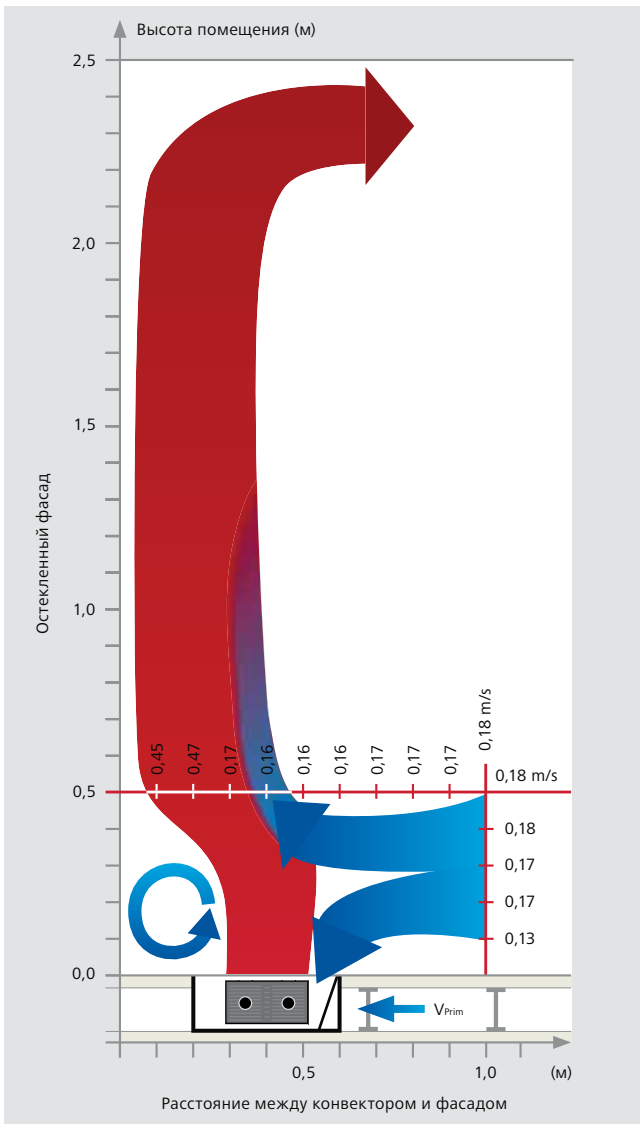
3.3 Эксплуатационные свойства

Поток воздуха

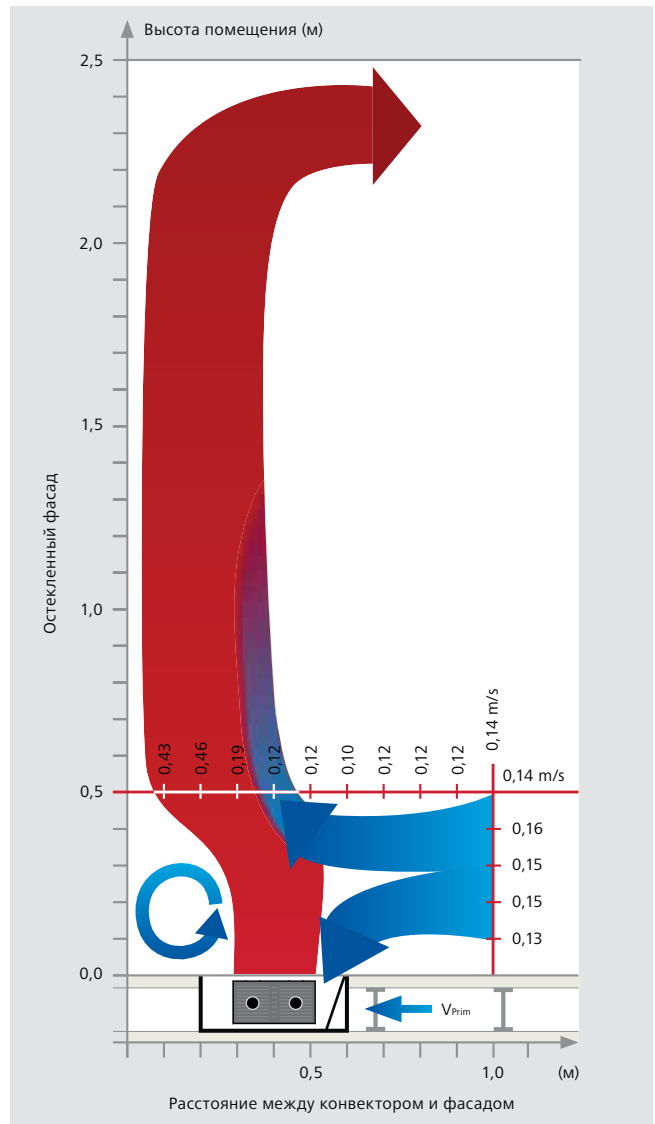
Поток воздуха в помещении с первичным воздухом

Вентиляционные свойства WLK сравнимы с конвектором с тангенциальным вентилятором.

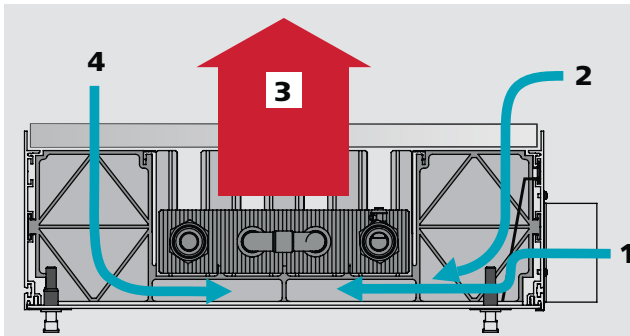
Поток воздуха в помещении при $V_{\text{Prim макс}} = 55 \text{ м}^3/\text{ч}$ каждый набор LK



Поток воздуха в помещении при $V_{\text{Prim}} = 35 \text{ м}^3/\text{ч}$ каждый набор LK



При выключенной системе кондиционирования WLK работает, как конвектор с естественной конвекцией.



Направления подачи воздуха для свободной конвекции (2) из-за косо стоящей индукционной плиты не изменяются.

Благодаря чему WLK/WLKP имеет высокий производительный потенциал как с первичным воздухом, так и без него.

Гидравлическая производительность и мощность

Пример расчета одного WLK 260-140-5000 с 4 наборами LK для 180 м³/ч потока объема первичного воздуха

Расчеты возможно произвести в таблицах данных в приложении или в нашей расчетной программе Syscon в интернете: <http://syscon.moehlenhoff.net/>

С первичным воздухом			
Ширина конвектора	KB =	260	мм
Высота конвектора	KN =	140	мм
Длина конвектора	KL =	5000	мм
Нагревательный элемент power	=	нет	
Температура подачи	T_v =	70	°C
Температура обратной воды	T_R =	55	°C
Температура воздуха в помещении	T_L =	22	°C
Температура первичного воздуха	T_{prim} =	18	°C
Общий объем первичного воздуха	V =	180	м³/ч
Количество патрубков		4	
Первич. мощность	Q_{prim} =	-245	Вт
Вторич. мощность	Q_{sek} =	2060	Вт
Общая мощность	Q_{ges} =	1815	Вт
Мощность без первичного воздуха	Q_{konv} =	1364	Вт
Поток теплоносителя	q_m =	119,9	л/ч
Потеря давления только конвектор	Δp_{konv} =	0,43	кПа
Звуковая мощность	L_{wa} =	33	дБ(А)
Уровень звукового давления*	L_{aeq} =	25	дБ(А)
Требуемое начальное давление	p =	15	Pa

* при условном заглушении помещения в 8 дБ

Без первичного воздуха			
Ширина конвектора	KB =	260	мм
Высота конвектора	KN =	140	мм
Длина конвектора	KL =	5000	мм
Нагревательный элемент power	=	нет	
Температура подачи	T_v =	70	°C
Температура обратной воды	T_R =	59,32	°C
Температура воздуха в помещении	T_L =	22	°C
Температура первичного воздуха	T_{prim} =	18	°C
Общий объем первичного воздуха	V =	0	м³/ч
Количество патрубков		4	
Первич. мощность	Q_{prim} =	0	Вт
Вторич. мощность	Q_{sek} =	1466	Вт
Общая мощность	Q_{ges} =	1466	Вт
Мощность без первичного воздуха	Q_{konv} =	1466	Вт
Поток теплоносителя	q_m =	119,9	л/ч
Потеря давления только конвектор	Δp_{konv} =	0,43	кПа
Звуковая мощность	L_{wa} =	0	дБ(А)
Уровень звукового давления*	L_{aeq} =	0	дБ(А)
Требуемое начальное давление	p =	0	Pa

* при условном заглушении помещения в 8 дБ

- Например, первичный воздух подается с температурой 18 °C . По сравнению с требуемой температурой воздуха в помещении 22 °C первичный воздух имеет температуру на 4 К ниже, что дает возможную холодопроизводительность в 245 Вт (отрицат. первич. мощность)
- Таким образом для регулирования помещения имеется эффективная полоса пропускания в -245 Вт при общей теплоотдаче в 1815 Вт.
- Теплоотдача конвектора усиливается вследствие индукционного эффекта первичного воздуха.
- Мощность без первичного воздуха в 1364 Вт создается при условии, что поток теплоносителя понижается с 119 л/ч до 79,4 л/ч. Температурный перепад теплой воды 70 / 55 °C остается постоянным.

- В случае отключения вышестоящей системы кондиционирования, отпадает индукционное усиление посредством объема потока первичного воздуха
- Вследствие чего система работает с фиксированным потоком теплоносителя:
- общая теплоотдача понижается с 1815 Вт до 1466 Вт.
- Температура обратного хода немного поднимается с 55 °C до 59,32 °C.

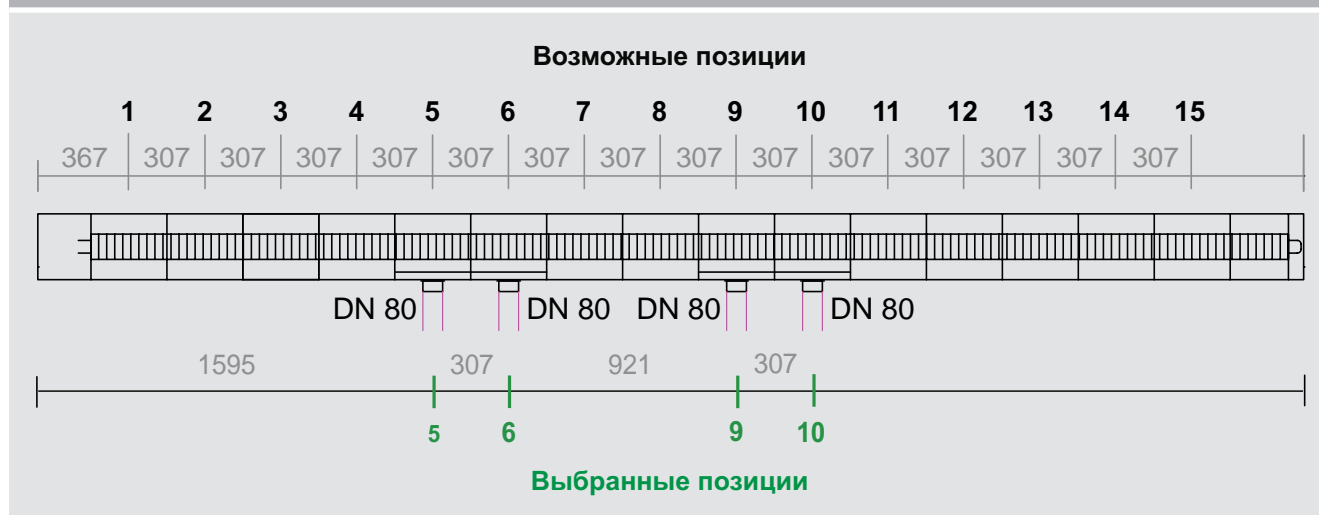
3.4 Технические характеристики

Определение технических характеристик и позиционирование комплекта LK

Пример: WLKP 260-140-5000 с 4 комплектами LK

Дано: теплоноситель 60 / 50 °С, объем первич. воздуха 220 м³/ч, температура первич. воздуха 20 °С

Найти: Теплопроизводит. с первичным воздухом или без и уровень звукового давления при требуемой температуре воздуха в помещении 20 °С



Данные мощности взяты из спецификации со стр. 43:

WLK 260-140 – теплопроизводительность и объем приточного воздуха

Длина (мм)	Теплоноситель PWW (°С)	Возможное количество комплектов LK (шт.)															
		1	2	3	4	5	6	7	8	9	10	11	12	13	14	15	1-15 ⁴
		Теплоотдача (Вт)															
Объем первичного воздуха м³/ч*1		55	110	165	220	275	330	385	440	495	550	605	660	715	770	825	0 ³
Уровень звукового давления дБ(А) ²		25	28	30	31	32	33	34	34	35	35	36	36	36	37	37	-
5000	90/70	3264	3652	4041	4429	4817	5206	5594	5983	6371	6759	7148	7536	7924	8313	8701	2876
	75/65	2636	2965	3295	3624	3953	4282	4611	4940	5269	5598	5927	6256	6586	6915	7244	2307
	60/50	1737	1974	2212	2449	2687	2924	3162	3399	3637	3874	4111	4349	4586	4824	5061	1499
	45/35	904	1045	1187	1328	1470	1611	1753	1894	2035	2177	2318	2460	2601	2743	2884	763

Результат:

Теплоотдача с 220 м³/ч первичного воздуха	2449 Вт
Уровень звукового давления:	31 дБ(А)
Необходимое давление (воздуха):	24 Па (стр. 63)
Теплоотдача без первичного воздуха	1499 Вт

Пример необходимой информации для заказа

1 шт. WLKP 260-140-5000
4 набора LK 260-410, позиции 5, 6, 9 и 10

Данные возможно просчитать в нашей расчетной программе Syscon в интернете: <http://syscon.moehlenhoff.net/>
Программа также предлагает возможности расчета теплоотдачи при отклоняющейся от первичного воздуха температуре воздуха в помещении. (см. „Эксплуатационные свойства WLK / WLKP“ на стр. 7).

WLK 180-140

WLK 180-140 – Теплопроизводительность и объем приточного воздуха

Длина (мм)	Теплоноситель PWW (°C)	Возможное количество комплектов LK (шт.)															
		1	2	3	4	5	6	7	8	9	10	11	12	13	14	15	1-15**
		Теплоотдача (Вт)															
Объем первичного воздуха м³/ч*1		55	110	165	220	275	330	385	440	495	550	605	660	715	770	825	0 ³
Уровень звукового давления дБ(А) ²		20	23	25	26	27	28	28	29	29	30	30	31	31	31	32	-
1000	90/70	447	639	-	-	-	-	-	-	-	-	-	-	-	-	-	256
	75/65	364	534	-	-	-	-	-	-	-	-	-	-	-	-	-	193
	60/50	245	377	-	-	-	-	-	-	-	-	-	-	-	-	-	112
	45/35	134	220	-	-	-	-	-	-	-	-	-	-	-	-	-	48
1250	90/70	532	724	916	-	-	-	-	-	-	-	-	-	-	-	-	341
	75/65	428	599	769	-	-	-	-	-	-	-	-	-	-	-	-	258
	60/50	282	415	548	-	-	-	-	-	-	-	-	-	-	-	-	150
	45/35	150	236	322	-	-	-	-	-	-	-	-	-	-	-	-	64
1500	90/70	617	809	1001	1192	-	-	-	-	-	-	-	-	-	-	-	426
	75/65	493	663	834	1004	-	-	-	-	-	-	-	-	-	-	-	322
	60/50	320	452	585	718	-	-	-	-	-	-	-	-	-	-	-	187
	45/35	166	252	338	424	-	-	-	-	-	-	-	-	-	-	-	80
1750	90/70	703	894	1086	1277	-	-	-	-	-	-	-	-	-	-	-	511
	75/65	557	728	898	1069	-	-	-	-	-	-	-	-	-	-	-	387
	60/50	357	490	622	755	-	-	-	-	-	-	-	-	-	-	-	225
	45/35	182	268	354	440	-	-	-	-	-	-	-	-	-	-	-	96
2000	90/70	788	979	1171	1363	1554	-	-	-	-	-	-	-	-	-	-	596
	75/65	622	792	963	1133	1303	-	-	-	-	-	-	-	-	-	-	451
	60/50	395	527	660	792	925	-	-	-	-	-	-	-	-	-	-	262
	45/35	198	284	370	455	541	-	-	-	-	-	-	-	-	-	-	112
2250	90/70	873	1065	1256	1448	1639	1831	-	-	-	-	-	-	-	-	-	681
	75/65	686	857	1027	1198	1368	1538	-	-	-	-	-	-	-	-	-	516
	60/50	432	565	697	830	962	1095	-	-	-	-	-	-	-	-	-	299
	45/35	214	299	385	471	557	643	-	-	-	-	-	-	-	-	-	128
2500	90/70	958	1150	1341	1533	1725	1916	2108	-	-	-	-	-	-	-	-	767
	75/65	751	921	1092	1262	1432	1603	1773	-	-	-	-	-	-	-	-	580
	60/50	469	602	735	867	1000	1132	1265	-	-	-	-	-	-	-	-	337
	45/35	229	315	401	487	573	659	745	-	-	-	-	-	-	-	-	143
2750	90/70	1043	1235	1427	1618	1810	2001	2193	2385	-	-	-	-	-	-	-	852
	75/65	815	986	1156	1327	1497	1667	1838	2008	-	-	-	-	-	-	-	645
	60/50	507	640	772	905	1037	1170	1302	1435	-	-	-	-	-	-	-	374
	45/35	245	331	417	503	589	675	761	847	-	-	-	-	-	-	-	159
3000	90/70	1129	1320	1512	1703	1895	2087	2278	2470	-	-	-	-	-	-	-	937
	75/65	880	1050	1221	1391	1561	1732	1902	2073	-	-	-	-	-	-	-	709
	60/50	544	677	810	942	1075	1207	1340	1472	-	-	-	-	-	-	-	412
	45/35	261	347	433	519	605	691	777	863	-	-	-	-	-	-	-	175

WLK 180-140 – Теплопроизводительность и объем приточного воздуха

Длина (мм)	Теплоноситель PWV (°C)	Возможное количество комплектов LK (шт.)															
		1	2	3	4	5	6	7	8	9	10	11	12	13	14	15	1-15 ^{*4}
		Теплоотдача (Вт)															
Объем первичного воздуха м ³ /ч*1		55	110	165	220	275	330	385	440	495	550	605	660	715	770	825	0 ^{*3}
Уровень звукового давления дБ(А) ²		20	23	25	26	27	28	28	29	29	30	30	31	31	31	32	-
3250	90/70	1214	1405	1597	1789	1980	2172	2363	2555	2747	-	-	-	-	-	-	1022
	75/65	944	1115	1285	1456	1626	1796	1967	2137	2308	-	-	-	-	-	-	774
	60/50	582	714	847	980	1112	1245	1377	1510	1643	-	-	-	-	-	-	449
	45/35	277	363	449	535	621	707	793	879	965	-	-	-	-	-	-	191
3500	90/70	1299	1491	1682	1874	2065	2257	2449	2640	2832	3023	-	-	-	-	-	1107
	75/65	1009	1179	1350	1520	1690	1861	2031	2202	2372	2542	-	-	-	-	-	838
	60/50	619	752	884	1017	1150	1282	1415	1547	1680	1813	-	-	-	-	-	487
	45/35	293	379	465	551	637	723	809	895	981	1067	-	-	-	-	-	207
3750	90/70	1384	1576	1767	1959	2150	2342	2534	2725	2917	3108	3300	-	-	-	-	1193
	75/65	1073	1244	1414	1585	1755	1925	2096	2266	2437	2607	2777	-	-	-	-	903
	60/50	657	789	922	1054	1187	1320	1452	1585	1717	1850	1983	-	-	-	-	524
	45/35	309	395	481	567	653	739	825	911	997	1083	1169	-	-	-	-	223
4000	90/70	1469	1661	1852	2044	2236	2427	2619	2810	3002	3194	3385	3577	-	-	-	1278
	75/65	1138	1308	1479	1649	1819	1990	2160	2331	2501	2671	2842	3012	-	-	-	967
	60/50	694	827	959	1092	1224	1357	1490	1622	1755	1887	2020	2153	-	-	-	562
	45/35	325	411	497	583	669	755	841	927	1013	1099	1185	1271	-	-	-	239
4250	90/70	1554	1746	1938	2129	2321	2512	2704	2896	3087	3279	3470	3662	-	-	-	1363
	75/65	1202	1373	1543	1714	1884	2054	2225	2395	2566	2736	2906	3077	-	-	-	1032
	60/50	732	864	997	1129	1262	1394	1527	1660	1792	1925	2057	2190	-	-	-	599
	45/35	341	427	513	599	685	771	857	943	1029	1115	1201	1287	-	-	-	255
4500	90/70	1640	1831	2023	2214	2406	2598	2789	2981	3172	3364	3556	3747	3939	-	-	1448
	75/65	1267	1437	1608	1778	1948	2119	2289	2460	2630	2800	2971	3141	3312	-	-	1096
	60/50	769	902	1034	1167	1299	1432	1565	1697	1830	1962	2095	2227	2360	-	-	636
	45/35	357	443	529	615	701	787	873	959	1045	1131	1217	1303	1389	-	-	271
4750	90/70	1725	1916	2108	2300	2491	2683	2874	3066	3258	3449	3641	3832	4024	4216	-	1533
	75/65	1331	1502	1672	1843	2013	2183	2354	2524	2695	2865	3035	3206	3376	3547	-	1161
	60/50	806	939	1072	1204	1337	1469	1602	1735	1867	2000	2132	2265	2397	2530	-	674
	45/35	373	459	545	631	717	803	889	975	1061	1147	1233	1319	1405	1491	-	287
5000	90/70	1810	2002	2193	2385	2576	2768	2960	3151	3343	3534	3726	3918	4109	4301	4492	1618
	75/65	1396	1566	1737	1907	2077	2248	2418	2589	2759	2929	3100	3270	3441	3611	3781	1225
	60/50	844	976	1109	1242	1374	1507	1639	1772	1905	2037	2170	2302	2435	2568	2700	711
	45/35	389	475	561	647	733	819	905	991	1077	1163	1249	1335	1421	1507	1592	303

*1 Температура первич. воздуха изотермична к темп.воздуха в помещении 20°C

*2 при условном заглушении помещения в 8 дБ

*3 Теплопроизводительность при естественной конвекции

*4 Теплопроизводительность при естественной конвекции зависит от оборудования комплектами LK

WLK 180-190

WLK 180-190 – Теплопроизводительность и объем приточного воздуха																	
Длина (мм)	Теплоноситель PWW (°C)	Возможное количество комплектов LK (шт.)															
		1	2	3	4	5	6	7	8	9	10	11	12	13	14	15	1-15 ⁴
		Теплоотдача (Вт)															
Объем первичного воздуха м³/ч*1		55	110	165	220	275	330	385	440	495	550	605	660	715	770	825	0 ³
Уровень звукового давления дБ(А) ²		20	23	25	26	27	28	28	29	29	30	30	31	31	31	32	-
1000	90/70	449	620	-	-	-	-	-	-	-	-	-	-	-	-	-	278
	75/65	368	519	-	-	-	-	-	-	-	-	-	-	-	-	-	218
	60/50	251	366	-	-	-	-	-	-	-	-	-	-	-	-	-	136
	45/35	139	212	-	-	-	-	-	-	-	-	-	-	-	-	-	65
1250	90/70	541	712	883	-	-	-	-	-	-	-	-	-	-	-	-	370
	75/65	441	591	741	-	-	-	-	-	-	-	-	-	-	-	-	291
	60/50	297	412	526	-	-	-	-	-	-	-	-	-	-	-	-	182
	45/35	161	234	308	-	-	-	-	-	-	-	-	-	-	-	-	87
1500	90/70	634	805	976	1147	-	-	-	-	-	-	-	-	-	-	-	463
	75/65	514	664	814	964	-	-	-	-	-	-	-	-	-	-	-	364
	60/50	342	457	572	687	-	-	-	-	-	-	-	-	-	-	-	227
	45/35	182	256	330	403	-	-	-	-	-	-	-	-	-	-	-	109
1750	90/70	726	897	1068	1240	-	-	-	-	-	-	-	-	-	-	-	555
	75/65	587	737	887	1037	-	-	-	-	-	-	-	-	-	-	-	437
	60/50	388	502	617	732	-	-	-	-	-	-	-	-	-	-	-	273
	45/35	204	278	351	425	-	-	-	-	-	-	-	-	-	-	-	130
2000	90/70	819	990	1161	1332	1503	-	-	-	-	-	-	-	-	-	-	648
	75/65	659	810	960	1110	1260	-	-	-	-	-	-	-	-	-	-	509
	60/50	433	548	663	778	892	-	-	-	-	-	-	-	-	-	-	318
	45/35	226	299	373	447	520	-	-	-	-	-	-	-	-	-	-	152
2250	90/70	911	1082	1254	1425	1596	1767	-	-	-	-	-	-	-	-	-	740
	75/65	732	882	1032	1183	1333	1483	-	-	-	-	-	-	-	-	-	582
	60/50	478	593	708	823	938	1053	-	-	-	-	-	-	-	-	-	364
	45/35	247	321	395	468	542	616	-	-	-	-	-	-	-	-	-	174
2500	90/70	1004	1175	1346	1517	1688	1859	2031	-	-	-	-	-	-	-	-	833
	75/65	805	955	1105	1255	1405	1556	1706	-	-	-	-	-	-	-	-	655
	60/50	524	639	754	869	983	1098	1213	-	-	-	-	-	-	-	-	409
	45/35	269	343	416	490	564	637	711	-	-	-	-	-	-	-	-	196
2750	90/70	1096	1267	1439	1610	1781	1952	2123	2294	-	-	-	-	-	-	-	925
	75/65	878	1028	1178	1328	1478	1628	1778	1929	-	-	-	-	-	-	-	728
	60/50	569	684	799	914	1029	1144	1259	1373	-	-	-	-	-	-	-	455
	45/35	291	365	438	512	585	659	733	806	-	-	-	-	-	-	-	217
3000	90/70	1189	1360	1531	1702	1873	2044	2216	2387	-	-	-	-	-	-	-	1018
	75/65	950	1101	1251	1401	1551	1701	1851	2001	-	-	-	-	-	-	-	800
	60/50	615	730	845	959	1074	1189	1304	1419	-	-	-	-	-	-	-	500
	45/35	313	386	460	534	607	681	754	828	-	-	-	-	-	-	-	239

WLK 180-190 – Теплопроизводительность и объем приточного воздуха

Длина (мм)	Теплоноситель PWW (°C)	Возможное количество комплектов LK (шт.)															
		1	2	3	4	5	6	7	8	9	10	11	12	13	14	15	1-15 ⁴
		Теплоотдача (Вт)															
Объем первичного воздуха м ³ /ч*1		55	110	165	220	275	330	385	440	495	550	605	660	715	770	825	0 ³
Уровень звукового давления дБ(А) ²		20	23	25	26	27	28	28	29	29	30	30	31	31	31	32	-
3250	90/70	1281	1453	1624	1795	1966	2137	2308	2479	2650	-	-	-	-	-	-	1110
	75/65	1023	1173	1323	1474	1624	1774	1924	2074	2224	-	-	-	-	-	-	873
	60/50	660	775	890	1005	1120	1235	1349	1464	1579	-	-	-	-	-	-	545
	45/35	334	408	482	555	629	703	776	850	923	-	-	-	-	-	-	261
3500	90/70	1374	1545	1716	1887	2058	2230	2401	2572	2743	2914	-	-	-	-	-	1203
	75/65	1096	1246	1396	1546	1696	1847	1997	2147	2297	2447	-	-	-	-	-	946
	60/50	706	821	935	1050	1165	1280	1395	1510	1625	1740	-	-	-	-	-	591
	45/35	356	430	503	577	651	724	798	872	945	1019	-	-	-	-	-	283
3750	90/70	1466	1638	1809	1980	2151	2322	2493	2664	2835	3007	3178	-	-	-	-	1295
	75/65	1169	1319	1469	1619	1769	1919	2070	2220	2370	2520	2670	-	-	-	-	1019
	60/50	751	866	981	1096	1211	1326	1440	1555	1670	1785	1900	-	-	-	-	636
	45/35	378	451	525	599	672	746	820	893	967	1041	1114	-	-	-	-	304
4000	90/70	1559	1730	1901	2072	2243	2415	2586	2757	2928	3099	3270	3441	-	-	-	1388
	75/65	1241	1392	1542	1692	1842	1992	2142	2292	2443	2593	2743	2893	-	-	-	1091
	60/50	797	912	1026	1141	1256	1371	1486	1601	1716	1830	1945	2060	-	-	-	682
	45/35	400	473	547	620	694	768	841	915	989	1062	1136	1209	-	-	-	326
4250	90/70	1652	1823	1994	2165	2336	2507	2678	2849	3020	3192	3363	3534	-	-	-	1480
	75/65	1314	1464	1614	1765	1915	2065	2215	2365	2515	2665	2816	2966	-	-	-	1164
	60/50	842	957	1072	1187	1302	1416	1531	1646	1761	1876	1991	2106	-	-	-	727
	45/35	421	495	569	642	716	789	863	937	1010	1084	1158	1231	-	-	-	348
4500	90/70	1744	1915	2086	2257	2429	2600	2771	2942	3113	3284	3455	3626	3797	-	-	1573
	75/65	1387	1537	1687	1837	1987	2138	2288	2438	2588	2738	2888	3038	3189	-	-	1237
	60/50	888	1002	1117	1232	1347	1462	1577	1692	1806	1921	2036	2151	2266	-	-	773
	45/35	443	517	590	664	738	811	885	958	1032	1106	1179	1253	1327	-	-	369
4750	90/70	1837	2008	2179	2350	2521	2692	2863	3034	3205	3377	3548	3719	3890	4061	-	1665
	75/65	1460	1610	1760	1910	2060	2210	2361	2511	2661	2811	2961	3111	3261	3411	-	1310
	60/50	933	1048	1163	1278	1392	1507	1622	1737	1852	1967	2082	2197	2311	2426	-	818
	45/35	465	538	612	686	759	833	907	980	1054	1127	1201	1275	1348	1422	-	391
5000	90/70	1929	2100	2271	2442	2614	2785	2956	3127	3298	3469	3640	3811	3982	4154	4325	1758
	75/65	1532	1683	1833	1983	2133	2283	2433	2583	2734	2884	3034	3184	3334	3484	3634	1382
	60/50	978	1093	1208	1323	1438	1553	1668	1783	1897	2012	2127	2242	2357	2472	2587	864
	45/35	487	560	634	707	781	855	928	1002	1076	1149	1223	1296	1370	1444	1517	413

*1 Температура первич. воздуха изотермична к темп.воздуха в помещении 20°C

*2 при условном заглушении помещения в 8 дБ

*3 Теплопроизводительность при естественной конвекции

*4 Теплопроизводительность при естественной конвекции зависит от оборудования комплектами LK

WLKP 180-140

WLKP 180-140 – Теплопроизводительность и объем приточного воздуха																	
Длина (мм)	Теплоноситель PWW (°C)	Возможное количество комплектов LK (шт.)															
		1	2	3	4	5	6	7	8	9	10	11	12	13	14	15	1-15 ⁴
		Теплоотдача (Вт)															
Объем первичного воздуха м³/ч*1		55	110	165	220	275	330	385	440	495	550	605	660	715	770	825	0 ³
Уровень звукового давления дБ(А) ²		20	23	25	26	27	28	28	29	29	30	30	31	31	31	32	-
1000	90/70	724	1105	-	-	-	-	-	-	-	-	-	-	-	-	-	342
	75/65	602	935	-	-	-	-	-	-	-	-	-	-	-	-	-	269
	60/50	421	674	-	-	-	-	-	-	-	-	-	-	-	-	-	167
	45/35	242	404	-	-	-	-	-	-	-	-	-	-	-	-	-	80
1250	90/70	838	1219	1601	-	-	-	-	-	-	-	-	-	-	-	-	456
	75/65	691	1024	1357	-	-	-	-	-	-	-	-	-	-	-	-	358
	60/50	476	730	983	-	-	-	-	-	-	-	-	-	-	-	-	223
	45/35	268	431	593	-	-	-	-	-	-	-	-	-	-	-	-	106
1500	90/70	952	1333	1715	2096	-	-	-	-	-	-	-	-	-	-	-	570
	75/65	781	1114	1447	1780	-	-	-	-	-	-	-	-	-	-	-	448
	60/50	532	786	1039	1292	-	-	-	-	-	-	-	-	-	-	-	279
	45/35	295	457	619	782	-	-	-	-	-	-	-	-	-	-	-	133
1750	90/70	1066	1448	1829	2210	-	-	-	-	-	-	-	-	-	-	-	685
	75/65	870	1203	1536	1869	-	-	-	-	-	-	-	-	-	-	-	538
	60/50	588	841	1095	1348	-	-	-	-	-	-	-	-	-	-	-	335
	45/35	322	484	646	808	-	-	-	-	-	-	-	-	-	-	-	159
2000	90/70	1180	1562	1943	2325	2706	-	-	-	-	-	-	-	-	-	-	799
	75/65	960	1293	1626	1959	2292	-	-	-	-	-	-	-	-	-	-	627
	60/50	644	897	1150	1404	1657	-	-	-	-	-	-	-	-	-	-	391
	45/35	348	510	673	835	997	-	-	-	-	-	-	-	-	-	-	186
2250	90/70	1294	1676	2057	2439	2820	3202	-	-	-	-	-	-	-	-	-	913
	75/65	1050	1383	1716	2049	2381	2714	-	-	-	-	-	-	-	-	-	717
	60/50	700	953	1206	1459	1713	1966	-	-	-	-	-	-	-	-	-	447
	45/35	375	537	699	861	1024	1186	-	-	-	-	-	-	-	-	-	213
2500	90/70	1408	1790	2171	2553	2934	3316	3697	-	-	-	-	-	-	-	-	1027
	75/65	1139	1472	1805	2138	2471	2804	3137	-	-	-	-	-	-	-	-	806
	60/50	756	1009	1262	1515	1768	2022	2275	-	-	-	-	-	-	-	-	502
	45/35	401	564	726	888	1050	1212	1375	-	-	-	-	-	-	-	-	239
2750	90/70	1522	1904	2285	2667	3048	3430	3811	4193	-	-	-	-	-	-	-	1141
	75/65	1229	1562	1895	2228	2561	2894	3227	3560	-	-	-	-	-	-	-	896
	60/50	811	1065	1318	1571	1824	2078	2331	2584	-	-	-	-	-	-	-	558
	45/35	428	590	752	915	1077	1239	1401	1563	-	-	-	-	-	-	-	266
3000	90/70	1637	2018	2399	2781	3162	3544	3925	4307	-	-	-	-	-	-	-	1255
	75/65	1318	1651	1984	2317	2650	2983	3316	3649	-	-	-	-	-	-	-	985
	60/50	867	1120	1374	1627	1880	2133	2387	2640	-	-	-	-	-	-	-	614
	45/35	454	617	779	941	1103	1266	1428	1590	-	-	-	-	-	-	-	292

WLKP 180-140 – Теплопроизводительность и объем приточного воздуха

Длина (мм)	Теплоноситель PWW (°C)	Возможное количество комплектов LK (шт.)															
		1	2	3	4	5	6	7	8	9	10	11	12	13	14	15	1-15 ^{*4}
		Теплоотдача (Вт)															
Объем первичного воздуха м ³ /ч*1		55	110	165	220	275	330	385	440	495	550	605	660	715	770	825	0 ^{*3}
Уровень звукового давления дБ(А) ²		20	23	25	26	27	28	28	29	29	30	30	31	31	31	32	-
3250	90/70	1751	2132	2514	2895	3277	3658	4039	4421	4802	-	-	-	-	-	-	1369
	75/65	1408	1741	2074	2407	2740	3073	3406	3739	4072	-	-	-	-	-	-	1075
	60/50	923	1176	1429	1683	1936	2189	2442	2696	2949	-	-	-	-	-	-	670
	45/35	481	643	805	968	1130	1292	1454	1617	1779	-	-	-	-	-	-	319
3500	90/70	1865	2246	2628	3009	3391	3772	4154	4535	4917	5298	-	-	-	-	-	1483
	75/65	1498	1831	2163	2496	2829	3162	3495	3828	4161	4494	-	-	-	-	-	1165
	60/50	979	1232	1485	1739	1992	2245	2498	2751	3005	3258	-	-	-	-	-	726
	45/35	508	670	832	994	1156	1319	1481	1643	1805	1968	-	-	-	-	-	345
3750	90/70	1979	2360	2742	3123	3505	3886	4268	4649	5031	5412	5794	-	-	-	-	1597
	75/65	1587	1920	2253	2586	2919	3252	3585	3918	4251	4584	4917	-	-	-	-	1254
	60/50	1035	1288	1541	1794	2048	2301	2554	2807	3060	3314	3567	-	-	-	-	781
	45/35	534	696	859	1021	1183	1345	1507	1670	1832	1994	2156	-	-	-	-	372
4000	90/70	2093	2474	2856	3237	3619	4000	4382	4763	5145	5526	5908	6289	-	-	-	1711
	75/65	1677	2010	2343	2676	3009	3342	3674	4007	4340	4673	5006	5339	-	-	-	1344
	60/50	1090	1344	1597	1850	2103	2357	2610	2863	3116	3370	3623	3876	-	-	-	837
	45/35	561	723	885	1047	1210	1372	1534	1696	1858	2021	2183	2345	-	-	-	398
4250	90/70	2207	2588	2970	3351	3733	4114	4496	4877	5259	5640	6022	6403	-	-	-	1826
	75/65	1766	2099	2432	2765	3098	3431	3764	4097	4430	4763	5096	5429	-	-	-	1433
	60/50	1146	1399	1653	1906	2159	2412	2666	2919	3172	3425	3679	3932	-	-	-	893
	45/35	587	749	912	1074	1236	1398	1561	1723	1885	2047	2210	2372	-	-	-	425
4500	90/70	2321	2703	3084	3466	3847	4228	4610	4991	5373	5754	6136	6517	6899	-	-	1940
	75/65	1856	2189	2522	2855	3188	3521	3854	4187	4520	4853	5185	5518	5851	-	-	1523
	60/50	1202	1455	1709	1962	2215	2468	2721	2975	3228	3481	3734	3988	4241	-	-	949
	45/35	614	776	938	1101	1263	1425	1587	1749	1912	2074	2236	2398	2561	-	-	452
4750	90/70	2435	2817	3198	3580	3961	4343	4724	5106	5487	5868	6250	6631	7013	7394	-	2054
	75/65	1945	2278	2611	2944	3277	3610	3943	4276	4609	4942	5275	5608	5941	6274	-	1613
	60/50	1258	1511	1764	2018	2271	2524	2777	3030	3284	3537	3790	4043	4297	4550	-	1005
	45/35	640	803	965	1127	1289	1452	1614	1776	1938	2100	2263	2425	2587	2749	-	478
5000	90/70	2549	2931	3312	3694	4075	4457	4838	5220	5601	5983	6364	6746	7127	7508	7890	2168
	75/65	2035	2368	2701	3034	3367	3700	4033	4366	4699	5032	5365	5698	6031	6364	6696	1702
	60/50	1314	1567	1820	2073	2327	2580	2833	3086	3340	3593	3846	4099	4352	4606	4859	1060
	45/35	667	829	991	1154	1316	1478	1640	1803	1965	2127	2289	2451	2614	2776	2938	505

*1 Температура первич. воздуха изотермична к темп.воздуха в помещении 20°C

*2 при условном заглушении помещения в 8 дБ

*3 Теплопроизводительность при естественной конвекции

*4 Теплопроизводительность при естественной конвекции зависит от оборудования комплектами LK

WLKP 180-190

WLKP 180-190 – Теплопроизводительность и объем приточного воздуха																	
Длина (мм)	Теплоноситель PWW (°C)	Возможное количество комплектов LK (шт.)															
		1	2	3	4	5	6	7	8	9	10	11	12	13	14	15	1-15 ⁴
		Теплоотдача (Вт)															
Объем первичного воздуха м³/ч*1		55	110	165	220	275	330	385	440	495	550	605	660	715	770	825	0 ³
Уровень звукового давления дБ(А) ²		20	23	25	26	27	28	28	29	29	30	30	31	31	31	32	-
1000	90/70	734	1011	-	-	-	-	-	-	-	-	-	-	-	-	-	456
	75/65	602	844	-	-	-	-	-	-	-	-	-	-	-	-	-	360
	60/50	410	594	-	-	-	-	-	-	-	-	-	-	-	-	-	226
	45/35	226	343	-	-	-	-	-	-	-	-	-	-	-	-	-	109
1250	90/70	886	1163	1440	-	-	-	-	-	-	-	-	-	-	-	-	609
	75/65	722	965	1207	-	-	-	-	-	-	-	-	-	-	-	-	480
	60/50	486	670	854	-	-	-	-	-	-	-	-	-	-	-	-	302
	45/35	263	380	496	-	-	-	-	-	-	-	-	-	-	-	-	146
1500	90/70	1038	1315	1593	1870	-	-	-	-	-	-	-	-	-	-	-	761
	75/65	842	1085	1327	1569	-	-	-	-	-	-	-	-	-	-	-	600
	60/50	561	745	929	1113	-	-	-	-	-	-	-	-	-	-	-	377
	45/35	299	416	533	650	-	-	-	-	-	-	-	-	-	-	-	182
1750	90/70	1190	1467	1745	2022	-	-	-	-	-	-	-	-	-	-	-	913
	75/65	962	1205	1447	1689	-	-	-	-	-	-	-	-	-	-	-	720
	60/50	637	821	1005	1189	-	-	-	-	-	-	-	-	-	-	-	453
	45/35	336	453	569	686	-	-	-	-	-	-	-	-	-	-	-	219
2000	90/70	1342	1619	1897	2174	2451	-	-	-	-	-	-	-	-	-	-	1065
	75/65	1082	1325	1567	1809	2051	-	-	-	-	-	-	-	-	-	-	840
	60/50	712	896	1080	1264	1448	-	-	-	-	-	-	-	-	-	-	528
	45/35	372	489	606	723	840	-	-	-	-	-	-	-	-	-	-	255
2250	90/70	1494	1772	2049	2326	2603	2881	-	-	-	-	-	-	-	-	-	1217
	75/65	1202	1445	1687	1929	2171	2413	-	-	-	-	-	-	-	-	-	960
	60/50	788	972	1156	1340	1524	1708	-	-	-	-	-	-	-	-	-	604
	45/35	409	526	642	759	876	993	-	-	-	-	-	-	-	-	-	292
2500	90/70	1646	1924	2201	2478	2756	3033	3310	-	-	-	-	-	-	-	-	1369
	75/65	1322	1565	1807	2049	2291	2533	2776	-	-	-	-	-	-	-	-	1080
	60/50	863	1047	1231	1415	1599	1783	1967	-	-	-	-	-	-	-	-	679
	45/35	445	562	679	796	913	1029	1146	-	-	-	-	-	-	-	-	328
2750	90/70	1799	2076	2353	2630	2908	3185	3462	3740	-	-	-	-	-	-	-	1521
	75/65	1442	1685	1927	2169	2411	2653	2896	3138	-	-	-	-	-	-	-	1200
	60/50	939	1123	1307	1491	1675	1859	2042	2226	-	-	-	-	-	-	-	755
	45/35	482	598	715	832	949	1066	1183	1300	-	-	-	-	-	-	-	365
3000	90/70	1951	2228	2505	2783	3060	3337	3614	3892	-	-	-	-	-	-	-	1673
	75/65	1563	1805	2047	2289	2531	2773	3016	3258	-	-	-	-	-	-	-	1320
	60/50	1014	1198	1382	1566	1750	1934	2118	2302	-	-	-	-	-	-	-	830
	45/35	518	635	752	869	986	1102	1219	1336	-	-	-	-	-	-	-	401

WLKP 180-190 – Теплопроизводительность и объем приточного воздуха

Длина (мм)	Теплоноситель PWV (°C)	Возможное количество комплектов LK (шт.)															
		1	2	3	4	5	6	7	8	9	10	11	12	13	14	15	1-15 ⁴
		Теплоотдача (Вт)															
Объем первичного воздуха м ³ /ч*1		55	110	165	220	275	330	385	440	495	550	605	660	715	770	825	0 ³
Уровень звукового давления дБ(А) ²		20	23	25	26	27	28	28	29	29	30	30	31	31	31	32	-
3250	90/70	2103	2380	2657	2935	3212	3489	3767	4044	4321	-	-	-	-	-	-	1826
	75/65	1683	1925	2167	2409	2651	2894	3136	3378	3620	-	-	-	-	-	-	1440
	60/50	1090	1274	1458	1642	1826	2010	2193	2377	2561	-	-	-	-	-	-	906
	45/35	555	671	788	905	1022	1139	1256	1373	1489	-	-	-	-	-	-	438
3500	90/70	2255	2532	2810	3087	3364	3641	3919	4196	4473	4751	-	-	-	-	-	1978
	75/65	1803	2045	2287	2529	2771	3014	3256	3498	3740	3982	-	-	-	-	-	1560
	60/50	1165	1349	1533	1717	1901	2085	2269	2453	2637	2821	-	-	-	-	-	981
	45/35	591	708	825	942	1058	1175	1292	1409	1526	1643	-	-	-	-	-	474
3750	90/70	2407	2684	2962	3239	3516	3794	4071	4348	4625	4903	5180	-	-	-	-	2130
	75/65	1923	2165	2407	2649	2891	3134	3376	3618	3860	4102	4345	-	-	-	-	1680
	60/50	1241	1425	1609	1793	1977	2161	2344	2528	2712	2896	3080	-	-	-	-	1057
	45/35	628	744	861	978	1095	1212	1329	1446	1562	1679	1796	-	-	-	-	511
4000	90/70	2559	2837	3114	3391	3668	3946	4223	4500	4778	5055	5332	5609	-	-	-	2282
	75/65	2043	2285	2527	2769	3011	3254	3496	3738	3980	4222	4465	4707	-	-	-	1800
	60/50	1316	1500	1684	1868	2052	2236	2420	2604	2788	2972	3156	3340	-	-	-	1132
	45/35	664	781	898	1015	1131	1248	1365	1482	1599	1716	1833	1949	-	-	-	547
4250	90/70	2711	2989	3266	3543	3821	4098	4375	4652	4930	5207	5484	5761	-	-	-	2434
	75/65	2163	2405	2647	2889	3131	3374	3616	3858	4100	4342	4585	4827	-	-	-	1920
	60/50	1392	1576	1760	1944	2128	2312	2495	2679	2863	3047	3231	3415	-	-	-	1208
	45/35	700	817	934	1051	1168	1285	1402	1518	1635	1752	1869	1986	-	-	-	584
4500	90/70	2864	3141	3418	3695	3973	4250	4527	4804	5082	5359	5636	5914	6191	-	-	2586
	75/65	2283	2525	2767	3009	3251	3494	3736	3978	4220	4462	4705	4947	5189	-	-	2041
	60/50	1467	1651	1835	2019	2203	2387	2571	2755	2939	3123	3307	3491	3675	-	-	1283
	45/35	737	854	971	1088	1204	1321	1438	1555	1672	1789	1905	2022	2139	-	-	620
4750	90/70	3016	3293	3570	3847	4125	4402	4679	4957	5234	5511	5788	6066	6343	6620	-	2738
	75/65	2403	2645	2887	3129	3372	3614	3856	4098	4340	4582	4825	5067	5309	5551	-	2161
	60/50	1543	1727	1911	2095	2279	2463	2646	2830	3014	3198	3382	3566	3750	3934	-	1359
	45/35	773	890	1007	1124	1241	1358	1475	1591	1708	1825	1942	2059	2176	2293	-	657
5000	90/70	3168	3445	3722	4000	4277	4554	4831	5109	5386	5663	5941	6218	6495	6772	7050	2890
	75/65	2523	2765	3007	3249	3492	3734	3976	4218	4460	4703	4945	5187	5429	5671	5913	2281
	60/50	1618	1802	1986	2170	2354	2538	2722	2906	3090	3274	3458	3642	3826	4009	4193	1434
	45/35	810	927	1044	1160	1277	1394	1511	1628	1745	1862	1978	2095	2212	2329	2446	693

*1 Температура первич. воздуха изотермична к темп.воздуха в помещении 20°C

*2 при условном заглушении помещения в 8 дБ

*3 Теплопроизводительность при естественной конвекции

*4 Теплопроизводительность при естественной конвекции зависит от оборудования комплектами LK

WLK 260-140

WLK 260-140 – Теплопроизводительность и объем приточного воздуха

Длина (мм)	Теплоноситель PWW (°C)	Возможное количество комплектов ЛК (шт.)															
		1	2	3	4	5	6	7	8	9	10	11	12	13	14	15	1-15 ⁴
		Теплоотдача (Вт)															
Объем первичного воздуха м³/ч*1		55	110	165	220	275	330	385	440	495	550	605	660	715	770	825	0 ³
Уровень звукового давления дБ(А) ²		25	28	30	31	32	33	34	34	35	35	36	36	36	37	37	-
1000	90/70	602	832	-	-	-	-	-	-	-	-	-	-	-	-	-	372
	75/65	493	697	-	-	-	-	-	-	-	-	-	-	-	-	-	289
	60/50	334	493	-	-	-	-	-	-	-	-	-	-	-	-	-	176
	45/35	184	288	-	-	-	-	-	-	-	-	-	-	-	-	-	81
1250	90/70	726	956	1186	-	-	-	-	-	-	-	-	-	-	-	-	496
	75/65	589	793	997	-	-	-	-	-	-	-	-	-	-	-	-	385
	60/50	393	552	710	-	-	-	-	-	-	-	-	-	-	-	-	234
	45/35	211	314	418	-	-	-	-	-	-	-	-	-	-	-	-	107
1500	90/70	850	1080	1310	1540	-	-	-	-	-	-	-	-	-	-	-	620
	75/65	685	889	1093	1297	-	-	-	-	-	-	-	-	-	-	-	481
	60/50	452	610	769	928	-	-	-	-	-	-	-	-	-	-	-	293
	45/35	238	341	445	548	-	-	-	-	-	-	-	-	-	-	-	134
1750	90/70	974	1204	1434	1664	-	-	-	-	-	-	-	-	-	-	-	744
	75/65	781	985	1189	1393	-	-	-	-	-	-	-	-	-	-	-	577
	60/50	510	669	827	986	-	-	-	-	-	-	-	-	-	-	-	351
	45/35	265	368	472	575	-	-	-	-	-	-	-	-	-	-	-	161
2000	90/70	1098	1328	1558	1788	2017	-	-	-	-	-	-	-	-	-	-	868
	75/65	878	1082	1286	1490	1693	-	-	-	-	-	-	-	-	-	-	674
	60/50	569	727	886	1045	1203	-	-	-	-	-	-	-	-	-	-	410
	45/35	292	395	498	602	705	-	-	-	-	-	-	-	-	-	-	188
2250	90/70	1222	1452	1682	1912	2142	2371	-	-	-	-	-	-	-	-	-	992
	75/65	974	1178	1382	1586	1790	1994	-	-	-	-	-	-	-	-	-	770
	60/50	627	786	945	1103	1262	1421	-	-	-	-	-	-	-	-	-	469
	45/35	318	422	525	629	732	836	-	-	-	-	-	-	-	-	-	215
2500	90/70	1346	1576	1806	2036	2266	2495	2725	-	-	-	-	-	-	-	-	1117
	75/65	1070	1274	1478	1682	1886	2090	2294	-	-	-	-	-	-	-	-	866
	60/50	686	845	1003	1162	1320	1479	1638	-	-	-	-	-	-	-	-	527
	45/35	345	449	552	656	759	863	966	-	-	-	-	-	-	-	-	242
2750	90/70	1470	1700	1930	2160	2390	2619	2849	3079	-	-	-	-	-	-	-	1241
	75/65	1166	1370	1574	1778	1982	2186	2390	2594	-	-	-	-	-	-	-	962
	60/50	744	903	1062	1220	1379	1538	1696	1855	-	-	-	-	-	-	-	586
	45/35	372	476	579	683	786	889	993	1096	-	-	-	-	-	-	-	269
3000	90/70	1594	1824	2054	2284	2514	2744	2973	3203	-	-	-	-	-	-	-	1365
	75/65	1263	1467	1671	1874	2078	2282	2486	2690	-	-	-	-	-	-	-	1059
	60/50	803	962	1120	1279	1438	1596	1755	1914	-	-	-	-	-	-	-	644
	45/35	399	503	606	709	813	916	1020	1123	-	-	-	-	-	-	-	296

WLK 260-140 – Теплопроизводительность и объем приточного воздуха

Длина (мм)	Теплоноситель PWW (°C)	Возможное количество комплектов LK (шт.)															
		1	2	3	4	5	6	7	8	9	10	11	12	13	14	15	1-15 ^{*4}
		Теплоотдача (Вт)															
Объем первичного воздуха м ³ /ч*1		55	110	165	220	275	330	385	440	495	550	605	660	715	770	825	0 ^{*3}
Уровень звукового давления дБ(А) ²		25	28	30	31	32	33	34	34	35	35	36	36	36	37	37	-
3250	90/70	1719	1948	2178	2408	2638	2868	3097	3327	3557	-	-	-	-	-	-	1489
	75/65	1359	1563	1767	1971	2175	2379	2583	2787	2990	-	-	-	-	-	-	1155
	60/50	862	1020	1179	1338	1496	1655	1814	1972	2131	-	-	-	-	-	-	703
	45/35	426	529	633	736	840	943	1047	1150	1253	-	-	-	-	-	-	322
3500	90/70	1843	2072	2302	2532	2762	2992	3221	3451	3681	3911	-	-	-	-	-	1613
	75/65	1455	1659	1863	2067	2271	2475	2679	2883	3087	3291	-	-	-	-	-	1251
	60/50	920	1079	1237	1396	1555	1713	1872	2031	2189	2348	-	-	-	-	-	761
	45/35	453	556	660	763	867	970	1073	1177	1280	1384	-	-	-	-	-	349
3750	90/70	1967	2196	2426	2656	2886	3116	3346	3575	3805	4035	4265	-	-	-	-	1737
	75/65	1551	1755	1959	2163	2367	2571	2775	2979	3183	3387	3591	-	-	-	-	1347
	60/50	979	1137	1296	1455	1613	1772	1931	2089	2248	2407	2565	-	-	-	-	820
	45/35	480	583	687	790	893	997	1100	1204	1307	1411	1514	-	-	-	-	376
4000	90/70	2091	2321	2550	2780	3010	3240	3470	3699	3929	4159	4389	4619	-	-	-	1861
	75/65	1648	1852	2056	2259	2463	2667	2871	3075	3279	3483	3687	3891	-	-	-	1444
	60/50	1037	1196	1355	1513	1672	1831	1989	2148	2307	2465	2624	2783	-	-	-	879
	45/35	507	610	713	817	920	1024	1127	1231	1334	1438	1541	1644	-	-	-	403
4250	90/70	2215	2445	2674	2904	3134	3364	3594	3823	4053	4283	4513	4743	-	-	-	1985
	75/65	1744	1948	2152	2356	2560	2764	2968	3172	3375	3579	3783	3987	-	-	-	1540
	60/50	1096	1255	1413	1572	1731	1889	2048	2206	2365	2524	2682	2841	-	-	-	937
	45/35	533	637	740	844	947	1051	1154	1258	1361	1464	1568	1671	-	-	-	430
4500	90/70	2339	2569	2798	3028	3258	3488	3718	3948	4177	4407	4637	4867	5097	-	-	2109
	75/65	1840	2044	2248	2452	2656	2860	3064	3268	3472	3676	3880	4084	4287	-	-	1636
	60/50	1154	1313	1472	1630	1789	1948	2106	2265	2424	2582	2741	2900	3058	-	-	996
	45/35	560	664	767	871	974	1078	1181	1284	1388	1491	1595	1698	1802	-	-	457
4750	90/70	2463	2693	2923	3152	3382	3612	3842	4072	4301	4531	4761	4991	5221	5450	-	2233
	75/65	1936	2140	2344	2548	2752	2956	3160	3364	3568	3772	3976	4180	4384	4588	-	1732
	60/50	1213	1372	1530	1689	1848	2006	2165	2324	2482	2641	2800	2958	3117	3276	-	1054
	45/35	587	691	794	898	1001	1104	1208	1311	1415	1518	1622	1725	1829	1932	-	484
5000	90/70	2587	2817	3047	3276	3506	3736	3966	4196	4425	4655	4885	5115	5345	5575	5804	2357
	75/65	2033	2237	2441	2644	2848	3052	3256	3460	3664	3868	4072	4276	4480	4684	4888	1829
	60/50	1272	1430	1589	1748	1906	2065	2224	2382	2541	2700	2858	3017	3175	3334	3493	1113
	45/35	614	718	821	924	1028	1131	1235	1338	1442	1545	1648	1752	1855	1959	2062	511

*1 Температура первич. воздуха изотермична к темп.воздуха в помещении 20°C

*2 при условном заглушении помещения в 8 дБ

*3 Теплопроизводительность при естественной конвекции

*4 Теплопроизводительность при естественной конвекции зависит от оборудования комплектами LK

WLK 260-190

WLK 260-190 – Теплопроизводительность и объем приточного воздуха																	
Длина (мм)	Теплоноситель PWW (°C)	Возможное количество комплектов ЛК (шт.)															
		1	2	3	4	5	6	7	8	9	10	11	12	13	14	15	1-15 ⁴
		Теплоотдача (Вт)															
Объем первичного воздуха м³/ч*1		55	110	165	220	275	330	385	440	495	550	605	660	715	770	825	0 ³
Уровень звукового давления дБ(А) ²		25	28	30	31	32	33	34	34	35	35	36	36	36	37	37	-
1000	90/70	629	816	-	-	-	-	-	-	-	-	-	-	-	-	-	442
	75/65	509	674	-	-	-	-	-	-	-	-	-	-	-	-	-	345
	60/50	338	464	-	-	-	-	-	-	-	-	-	-	-	-	-	212
	45/35	179	259	-	-	-	-	-	-	-	-	-	-	-	-	-	99
1250	90/70	777	963	1150	-	-	-	-	-	-	-	-	-	-	-	-	590
	75/65	624	789	953	-	-	-	-	-	-	-	-	-	-	-	-	460
	60/50	409	535	660	-	-	-	-	-	-	-	-	-	-	-	-	283
	45/35	212	292	371	-	-	-	-	-	-	-	-	-	-	-	-	132
1500	90/70	924	1111	1298	1485	-	-	-	-	-	-	-	-	-	-	-	737
	75/65	739	904	1068	1233	-	-	-	-	-	-	-	-	-	-	-	575
	60/50	480	605	731	857	-	-	-	-	-	-	-	-	-	-	-	354
	45/35	245	325	404	484	-	-	-	-	-	-	-	-	-	-	-	165
1750	90/70	1071	1258	1445	1632	-	-	-	-	-	-	-	-	-	-	-	884
	75/65	854	1019	1183	1348	-	-	-	-	-	-	-	-	-	-	-	690
	60/50	550	676	802	928	-	-	-	-	-	-	-	-	-	-	-	425
	45/35	278	358	437	517	-	-	-	-	-	-	-	-	-	-	-	198
2000	90/70	1219	1406	1593	1779	1966	-	-	-	-	-	-	-	-	-	-	1032
	75/65	969	1134	1298	1463	1627	-	-	-	-	-	-	-	-	-	-	805
	60/50	621	747	873	998	1124	-	-	-	-	-	-	-	-	-	-	495
	45/35	311	391	470	550	630	-	-	-	-	-	-	-	-	-	-	231
2250	90/70	1366	1553	1740	1927	2114	2301	-	-	-	-	-	-	-	-	-	1179
	75/65	1084	1249	1413	1578	1742	1907	-	-	-	-	-	-	-	-	-	920
	60/50	692	818	943	1069	1195	1321	-	-	-	-	-	-	-	-	-	566
	45/35	344	424	504	583	663	743	-	-	-	-	-	-	-	-	-	264
2500	90/70	1513	1700	1887	2074	2261	2448	2635	-	-	-	-	-	-	-	-	1327
	75/65	1199	1364	1528	1693	1857	2022	2186	-	-	-	-	-	-	-	-	1035
	60/50	763	888	1014	1140	1266	1391	1517	-	-	-	-	-	-	-	-	637
	45/35	377	457	537	616	696	776	856	-	-	-	-	-	-	-	-	297
2750	90/70	1661	1848	2035	2222	2409	2596	2782	2969	-	-	-	-	-	-	-	1474
	75/65	1314	1479	1643	1808	1972	2137	2301	2465	-	-	-	-	-	-	-	1150
	60/50	833	959	1085	1211	1336	1462	1588	1713	-	-	-	-	-	-	-	708
	45/35	410	490	570	649	729	809	889	968	-	-	-	-	-	-	-	330
3000	90/70	1808	1995	2182	2369	2556	2743	2930	3117	-	-	-	-	-	-	-	1621
	75/65	1429	1594	1758	1923	2087	2252	2416	2580	-	-	-	-	-	-	-	1265
	60/50	904	1030	1156	1281	1407	1533	1659	1784	-	-	-	-	-	-	-	778
	45/35	443	523	603	682	762	842	922	1001	-	-	-	-	-	-	-	363

WLK 260-190 – Теплопроизводительность и объем приточного воздуха

Длина (мм)	Теплоноситель PWW (°C)	Возможное количество комплектов LK (шт.)															
		1	2	3	4	5	6	7	8	9	10	11	12	13	14	15	1-15 ^{*4}
		Теплоотдача (Вт)															
Объем первичного воздуха м ³ /ч*1		55	110	165	220	275	330	385	440	495	550	605	660	715	770	825	0 ^{*3}
Уровень звукового давления дБ(А) ²		25	28	30	31	32	33	34	34	35	35	36	36	36	37	37	-
3250	90/70	1956	2143	2330	2516	2703	2890	3077	3264	3451	-	-	-	-	-	-	1769
	75/65	1544	1709	1873	2038	2202	2367	2531	2695	2860	-	-	-	-	-	-	1380
	60/50	975	1101	1226	1352	1478	1604	1729	1855	1981	-	-	-	-	-	-	849
	45/35	476	556	636	715	795	875	955	1034	1114	-	-	-	-	-	-	396
3500	90/70	2103	2290	2477	2664	2851	3038	3225	3412	3599	3785	-	-	-	-	-	1916
	75/65	1659	1824	1988	2153	2317	2482	2646	2810	2975	3139	-	-	-	-	-	1495
	60/50	1046	1171	1297	1423	1549	1674	1800	1926	2052	2177	-	-	-	-	-	920
	45/35	509	589	669	748	828	908	988	1067	1147	1227	-	-	-	-	-	430
3750	90/70	2250	2437	2624	2811	2998	3185	3372	3559	3746	3933	4120	-	-	-	-	2063
	75/65	1774	1939	2103	2268	2432	2597	2761	2925	3090	3254	3419	-	-	-	-	1610
	60/50	1117	1242	1368	1494	1619	1745	1871	1997	2122	2248	2374	-	-	-	-	991
	45/35	542	622	702	782	861	941	1021	1100	1180	1260	1340	-	-	-	-	463
4000	90/70	2398	2585	2772	2959	3146	3332	3519	3706	3893	4080	4267	4454	-	-	-	2211
	75/65	1889	2054	2218	2383	2547	2712	2876	3040	3205	3369	3534	3698	-	-	-	1725
	60/50	1187	1313	1439	1564	1690	1816	1942	2067	2193	2319	2445	2570	-	-	-	1062
	45/35	575	655	735	815	894	974	1054	1134	1213	1293	1373	1452	-	-	-	496
4250	90/70	2545	2732	2919	3106	3293	3480	3667	3854	4041	4228	4415	4602	-	-	-	2358
	75/65	2004	2169	2333	2498	2662	2827	2991	3155	3320	3484	3649	3813	-	-	-	1840
	60/50	1258	1384	1510	1635	1761	1887	2012	2138	2264	2390	2515	2641	-	-	-	1132
	45/35	608	688	768	848	927	1007	1087	1167	1246	1326	1406	1485	-	-	-	529
4500	90/70	2693	2880	3066	3253	3440	3627	3814	4001	4188	4375	4562	4749	4936	-	-	2506
	75/65	2119	2284	2448	2613	2777	2942	3106	3270	3435	3599	3764	3928	4093	-	-	1955
	60/50	1329	1455	1580	1706	1832	1957	2083	2209	2335	2460	2586	2712	2838	-	-	1203
	45/35	641	721	801	881	960	1040	1120	1200	1279	1359	1439	1519	1598	-	-	562
4750	90/70	2840	3027	3214	3401	3588	3775	3962	4149	4335	4522	4709	4896	5083	5270	-	2653
	75/65	2234	2399	2563	2728	2892	3057	3221	3385	3550	3714	3879	4043	4208	4372	-	2070
	60/50	1400	1525	1651	1777	1902	2028	2154	2280	2405	2531	2657	2783	2908	3034	-	1274
	45/35	674	754	834	914	993	1073	1153	1233	1312	1392	1472	1552	1631	1711	-	595
5000	90/70	2987	3174	3361	3548	3735	3922	4109	4296	4483	4670	4857	5044	5231	5418	5605	2800
	75/65	2349	2514	2678	2843	3007	3172	3336	3500	3665	3829	3994	4158	4323	4487	4651	2185
	60/50	1470	1596	1722	1848	1973	2099	2225	2350	2476	2602	2728	2853	2979	3105	3231	1345
	45/35	708	787	867	947	1026	1106	1186	1266	1345	1425	1505	1585	1664	1744	1824	628

*1 Температура первич. воздуха изотермична к темп.воздуха в помещении 20°C

*2 при условном заглушении помещения в 8 дБ

*3 Теплопроизводительность при естественной конвекции

*4 Теплопроизводительность при естественной конвекции зависит от оборудования комплектами LK

WLKP 260-140

WLKP 260-140 – Теплопроизводительность и объем приточного воздуха																	
Длина (мм)	Теплоноситель PWW (°C)	Возможное количество комплектов ЛК (шт.)															
		1	2	3	4	5	6	7	8	9	10	11	12	13	14	15	1-15 ⁴
		Теплоотдача (Вт)															
Объем первичного воздуха м³/ч*1		55	110	165	220	275	330	385	440	495	550	605	660	715	770	825	0 ³
Уровень звукового давления дБ(А) ²		25	28	30	31	32	33	34	34	35	35	36	36	36	37	37	-
1000	90/70	842	1231	-	-	-	-	-	-	-	-	-	-	-	-	-	454
	75/65	693	1023	-	-	-	-	-	-	-	-	-	-	-	-	-	364
	60/50	474	712	-	-	-	-	-	-	-	-	-	-	-	-	-	237
	45/35	262	403	-	-	-	-	-	-	-	-	-	-	-	-	-	120
1250	90/70	994	1382	1770	-	-	-	-	-	-	-	-	-	-	-	-	605
	75/65	815	1144	1473	-	-	-	-	-	-	-	-	-	-	-	-	486
	60/50	553	791	1028	-	-	-	-	-	-	-	-	-	-	-	-	316
	45/35	302	443	585	-	-	-	-	-	-	-	-	-	-	-	-	161
1500	90/70	1145	1533	1922	2310	-	-	-	-	-	-	-	-	-	-	-	757
	75/65	936	1265	1594	1924	-	-	-	-	-	-	-	-	-	-	-	607
	60/50	632	870	1107	1344	-	-	-	-	-	-	-	-	-	-	-	395
	45/35	342	484	625	766	-	-	-	-	-	-	-	-	-	-	-	201
1750	90/70	1296	1685	2073	2462	-	-	-	-	-	-	-	-	-	-	-	908
	75/65	1058	1387	1716	2045	-	-	-	-	-	-	-	-	-	-	-	729
	60/50	711	948	1186	1423	-	-	-	-	-	-	-	-	-	-	-	474
	45/35	382	524	665	807	-	-	-	-	-	-	-	-	-	-	-	241
2000	90/70	1448	1836	2225	2613	3001	-	-	-	-	-	-	-	-	-	-	1059
	75/65	1179	1508	1837	2166	2496	-	-	-	-	-	-	-	-	-	-	850
	60/50	790	1027	1265	1502	1740	-	-	-	-	-	-	-	-	-	-	552
	45/35	422	564	705	847	988	-	-	-	-	-	-	-	-	-	-	281
2250	90/70	1599	1988	2376	2764	3153	3541	-	-	-	-	-	-	-	-	-	1211
	75/65	1301	1630	1959	2288	2617	2946	-	-	-	-	-	-	-	-	-	971
	60/50	869	1106	1344	1581	1819	2056	-	-	-	-	-	-	-	-	-	631
	45/35	463	604	745	887	1028	1170	-	-	-	-	-	-	-	-	-	321
2500	90/70	1751	2139	2527	2916	3304	3692	4081	-	-	-	-	-	-	-	-	1362
	75/65	1422	1751	2080	2409	2738	3068	3397	-	-	-	-	-	-	-	-	1093
	60/50	948	1185	1423	1660	1898	2135	2372	-	-	-	-	-	-	-	-	710
	45/35	503	644	786	927	1068	1210	1351	-	-	-	-	-	-	-	-	361
2750	90/70	1902	2290	2679	3067	3455	3844	4232	4620	-	-	-	-	-	-	-	1514
	75/65	1543	1873	2202	2531	2860	3189	3518	3847	-	-	-	-	-	-	-	1214
	60/50	1027	1264	1502	1739	1976	2214	2451	2689	-	-	-	-	-	-	-	789
	45/35	543	684	826	967	1108	1250	1391	1533	-	-	-	-	-	-	-	401
3000	90/70	2053	2442	2830	3218	3607	3995	4383	4772	-	-	-	-	-	-	-	1665
	75/65	1665	1994	2323	2652	2981	3310	3639	3969	-	-	-	-	-	-	-	1336
	60/50	1106	1343	1580	1818	2055	2293	2530	2768	-	-	-	-	-	-	-	868
	45/35	583	724	866	1007	1149	1290	1431	1573	-	-	-	-	-	-	-	442

WLKP 260-140 – Теплопроизводительность и объем приточного воздуха

Длина (мм)	Теплоноситель PWW (°C)	Возможное количество комплектов LK (шт.)															
		1	2	3	4	5	6	7	8	9	10	11	12	13	14	15	1-15 ^{*4}
		Теплоотдача (Вт)															
Объем первичного воздуха м ³ /ч*1		55	110	165	220	275	330	385	440	495	550	605	660	715	770	825	0 ^{*3}
Уровень звукового давления дБ(А) ²		25	28	30	31	32	33	34	34	35	35	36	36	36	37	37	-
3250	90/70	2205	2593	2981	3370	3758	4146	4535	4923	5311	-	-	-	-	-	-	1816
	75/65	1786	2115	2445	2774	3103	3432	3761	4090	4419	-	-	-	-	-	-	1457
	60/50	1184	1422	1659	1897	2134	2372	2609	2847	3084	-	-	-	-	-	-	947
	45/35	623	764	906	1047	1189	1330	1472	1613	1754	-	-	-	-	-	-	482
3500	90/70	2356	2744	3133	3521	3909	4298	4686	5074	5463	5851	-	-	-	-	-	1968
	75/65	1908	2237	2566	2895	3224	3553	3882	4211	4541	4870	-	-	-	-	-	1579
	60/50	1263	1501	1738	1976	2213	2451	2688	2926	3163	3400	-	-	-	-	-	1026
	45/35	663	805	946	1087	1229	1370	1512	1653	1795	1936	-	-	-	-	-	522
3750	90/70	2507	2896	3284	3672	4061	4449	4837	5226	5614	6002	6391	-	-	-	-	2119
	75/65	2029	2358	2687	3016	3346	3675	4004	4333	4662	4991	5320	-	-	-	-	1700
	60/50	1342	1580	1817	2055	2292	2530	2767	3004	3242	3479	3717	-	-	-	-	1105
	45/35	703	845	986	1128	1269	1410	1552	1693	1835	1976	2118	-	-	-	-	562
4000	90/70	2659	3047	3435	3824	4212	4600	4989	5377	5765	6154	6542	6930	-	-	-	2270
	75/65	2151	2480	2809	3138	3467	3796	4125	4454	4783	5113	5442	5771	-	-	-	1821
	60/50	1421	1659	1896	2134	2371	2609	2846	3083	3321	3558	3796	4033	-	-	-	1184
	45/35	743	885	1026	1168	1309	1451	1592	1733	1875	2016	2158	2299	-	-	-	602
4250	90/70	2810	3198	3587	3975	4363	4752	5140	5528	5917	6305	6693	7082	-	-	-	2422
	75/65	2272	2601	2930	3259	3588	3918	4247	4576	4905	5234	5563	5892	-	-	-	1943
	60/50	1500	1738	1975	2213	2450	2687	2925	3162	3400	3637	3875	4112	-	-	-	1263
	45/35	784	925	1066	1208	1349	1491	1632	1774	1915	2056	2198	2339	-	-	-	642
4500	90/70	2961	3350	3738	4126	4515	4903	5291	5680	6068	6456	6845	7233	7622	-	-	2573
	75/65	2393	2723	3052	3381	3710	4039	4368	4697	5026	5355	5685	6014	6343	-	-	2064
	60/50	1579	1817	2054	2291	2529	2766	3004	3241	3479	3716	3954	4191	4429	-	-	1342
	45/35	824	965	1107	1248	1389	1531	1672	1814	1955	2097	2238	2379	2521	-	-	682
4750	90/70	3113	3501	3889	4278	4666	5054	5443	5831	6219	6608	6996	7385	7773	8161	-	2724
	75/65	2515	2844	3173	3502	3831	4160	4490	4819	5148	5477	5806	6135	6464	6793	-	2186
	60/50	1658	1895	2133	2370	2608	2845	3083	3320	3558	3795	4033	4270	4507	4745	-	1421
	45/35	864	1005	1147	1288	1430	1571	1712	1854	1995	2137	2278	2420	2561	2702	-	722
5000	90/70	3264	3652	4041	4429	4817	5206	5594	5983	6371	6759	7148	7536	7924	8313	8701	2876
	75/65	2636	2965	3295	3624	3953	4282	4611	4940	5269	5598	5927	6256	6586	6915	7244	2307
	60/50	1737	1974	2212	2449	2687	2924	3162	3399	3637	3874	4111	4349	4586	4824	5061	1499
	45/35	904	1045	1187	1328	1470	1611	1753	1894	2035	2177	2318	2460	2601	2743	2884	763

*1 Температура первич. воздуха изотермична к темп.воздуха в помещении 20°C

*2 при условном заглушении помещения в 8 дБ

*3 Теплопроизводительность при естественной конвекции

*4 Теплопроизводительность при естественной конвекции зависит от оборудования комплектами LK

WLKP 260-190

WLKP 260-190 – Теплопроизводительность и объем приточного воздуха																	
Длина (мм)	Теплоноситель PWW (°C)	Возможное количество комплектов ЛК (шт.)															
		1	2	3	4	5	6	7	8	9	10	11	12	13	14	15	1-15 ⁴
		Теплоотдача (Вт)															
Объем первичного воздуха м³/ч*1		55	110	165	220	275	330	385	440	495	550	605	660	715	770	825	0 ³
Уровень звукового давления дБ(А) ²		25	28	30	31	32	33	34	34	35	35	36	36	36	37	37	-
1000	90/70	918	1237	-	-	-	-	-	-	-	-	-	-	-	-	-	598
	75/65	742	1030	-	-	-	-	-	-	-	-	-	-	-	-	-	454
	60/50	492	720	-	-	-	-	-	-	-	-	-	-	-	-	-	264
	45/35	263	413	-	-	-	-	-	-	-	-	-	-	-	-	-	113
1250	90/70	1117	1437	1756	-	-	-	-	-	-	-	-	-	-	-	-	798
	75/65	893	1181	1469	-	-	-	-	-	-	-	-	-	-	-	-	605
	60/50	580	808	1036	-	-	-	-	-	-	-	-	-	-	-	-	352
	45/35	301	450	600	-	-	-	-	-	-	-	-	-	-	-	-	151
1500	90/70	1317	1636	1956	2275	-	-	-	-	-	-	-	-	-	-	-	997
	75/65	1044	1332	1620	1908	-	-	-	-	-	-	-	-	-	-	-	756
	60/50	668	896	1124	1352	-	-	-	-	-	-	-	-	-	-	-	440
	45/35	338	488	638	787	-	-	-	-	-	-	-	-	-	-	-	188
1750	90/70	1516	1836	2155	2475	-	-	-	-	-	-	-	-	-	-	-	1196
	75/65	1195	1483	1771	2059	-	-	-	-	-	-	-	-	-	-	-	907
	60/50	756	984	1212	1440	-	-	-	-	-	-	-	-	-	-	-	528
	45/35	376	526	675	825	-	-	-	-	-	-	-	-	-	-	-	226
2000	90/70	1715	2035	2355	2674	2994	-	-	-	-	-	-	-	-	-	-	1396
	75/65	1347	1634	1922	2210	2498	-	-	-	-	-	-	-	-	-	-	1059
	60/50	844	1072	1300	1528	1756	-	-	-	-	-	-	-	-	-	-	616
	45/35	414	563	713	863	1013	-	-	-	-	-	-	-	-	-	-	264
2250	90/70	1915	2234	2554	2874	3193	3513	-	-	-	-	-	-	-	-	-	1595
	75/65	1498	1786	2074	2362	2650	2938	-	-	-	-	-	-	-	-	-	1210
	60/50	932	1160	1388	1616	1844	2072	-	-	-	-	-	-	-	-	-	704
	45/35	451	601	751	901	1050	1200	-	-	-	-	-	-	-	-	-	301
2500	90/70	2114	2434	2753	3073	3393	3712	4032	-	-	-	-	-	-	-	-	1795
	75/65	1649	1937	2225	2513	2801	3089	3377	-	-	-	-	-	-	-	-	1361
	60/50	1020	1248	1476	1704	1932	2160	2388	-	-	-	-	-	-	-	-	792
	45/35	489	639	788	938	1088	1238	1388	-	-	-	-	-	-	-	-	339
2750	90/70	2314	2633	2953	3272	3592	3912	4231	4551	-	-	-	-	-	-	-	1994
	75/65	1800	2088	2376	2664	2952	3240	3528	3816	-	-	-	-	-	-	-	1512
	60/50	1108	1336	1564	1792	2020	2248	2476	2704	-	-	-	-	-	-	-	880
	45/35	527	676	826	976	1126	1275	1425	1575	-	-	-	-	-	-	-	377
3000	90/70	2513	2833	3152	3472	3791	4111	4431	4750	-	-	-	-	-	-	-	2193
	75/65	1951	2239	2527	2815	3103	3391	3679	3967	-	-	-	-	-	-	-	1664
	60/50	1196	1424	1652	1880	2108	2336	2564	2792	-	-	-	-	-	-	-	969
	45/35	564	714	864	1014	1163	1313	1463	1613	-	-	-	-	-	-	-	415

WLKP 260-190 – Теплопроизводительность и объем приточного воздуха

Длина (мм)	Теплоноситель PWW (°C)	Возможное количество комплектов LK (шт.)															
		1	2	3	4	5	6	7	8	9	10	11	12	13	14	15	1-15 ^{*4}
		Теплоотдача (Вт)															
Объем первичного воздуха м ³ /ч*1		55	110	165	220	275	330	385	440	495	550	605	660	715	770	825	0 ^{*3}
Уровень звукового давления дБ(А) ²		25	28	30	31	32	33	34	34	35	35	36	36	36	37	37	-
3250	90/70	2712	3032	3352	3671	3991	4310	4630	4950	5269	-	-	-	-	-	-	2393
	75/65	2103	2391	2679	2967	3254	3542	3830	4118	4406	-	-	-	-	-	-	1815
	60/50	1284	1512	1740	1968	2196	2424	2652	2880	3108	-	-	-	-	-	-	1057
	45/35	602	752	902	1051	1201	1351	1501	1650	1800	-	-	-	-	-	-	452
3500	90/70	2912	3231	3551	3871	4190	4510	4830	5149	5469	5788	-	-	-	-	-	2592
	75/65	2254	2542	2830	3118	3406	3694	3982	4270	4558	4845	-	-	-	-	-	1966
	60/50	1373	1600	1828	2056	2284	2512	2740	2968	3196	3424	-	-	-	-	-	1145
	45/35	640	789	939	1089	1239	1389	1538	1688	1838	1988	-	-	-	-	-	490
3750	90/70	3111	3431	3750	4070	4390	4709	5029	5349	5668	5988	6307	-	-	-	-	2791
	75/65	2405	2693	2981	3269	3557	3845	4133	4421	4709	4997	5285	-	-	-	-	2117
	60/50	1461	1688	1916	2144	2372	2600	2828	3056	3284	3512	3740	-	-	-	-	1233
	45/35	677	827	977	1127	1276	1426	1576	1726	1875	2025	2175	-	-	-	-	528
4000	90/70	3311	3630	3950	4269	4589	4909	5228	5548	5868	6187	6507	6826	-	-	-	2991
	75/65	2556	2844	3132	3420	3708	3996	4284	4572	4860	5148	5436	5724	-	-	-	2268
	60/50	1549	1777	2004	2232	2460	2688	2916	3144	3372	3600	3828	4056	-	-	-	1321
	45/35	715	865	1015	1164	1314	1464	1614	1763	1913	2063	2213	2362	-	-	-	565
4250	90/70	3510	3830	4149	4469	4788	5108	5428	5747	6067	6387	6706	7026	-	-	-	3190
	75/65	2708	2996	3283	3571	3859	4147	4435	4723	5011	5299	5587	5875	-	-	-	2420
	60/50	1637	1865	2092	2320	2548	2776	3004	3232	3460	3688	3916	4144	-	-	-	1409
	45/35	753	902	1052	1202	1352	1502	1651	1801	1951	2101	2250	2400	-	-	-	603
4500	90/70	3709	4029	4349	4668	4988	5307	5627	5947	6266	6586	6906	7225	7545	-	-	3390
	75/65	2859	3147	3435	3723	4011	4299	4587	4874	5162	5450	5738	6026	6314	-	-	2571
	60/50	1725	1953	2181	2408	2636	2864	3092	3320	3548	3776	4004	4232	4460	-	-	1497
	45/35	790	940	1090	1240	1389	1539	1689	1839	1989	2138	2288	2438	2588	-	-	641
4750	90/70	3909	4228	4548	4868	5187	5507	5826	6146	6466	6785	7105	7425	7744	8064	-	3589
	75/65	3010	3298	3586	3874	4162	4450	4738	5026	5314	5602	5890	6178	6465	6753	-	2722
	60/50	1813	2041	2269	2496	2724	2952	3180	3408	3636	3864	4092	4320	4548	4776	-	1585
	45/35	828	978	1128	1277	1427	1577	1727	1876	2026	2176	2326	2476	2625	2775	-	678
5000	90/70	4108	4428	4747	5067	5387	5706	6026	6346	6665	6985	7304	7624	7944	8263	8583	3788
	75/65	3161	3449	3737	4025	4313	4601	4889	5177	5465	5753	6041	6329	6617	6905	7193	2873
	60/50	1901	2129	2357	2585	2812	3040	3268	3496	3724	3952	4180	4408	4636	4864	5092	1673
	45/35	866	1016	1165	1315	1465	1615	1764	1914	2064	2214	2363	2513	2663	2813	2963	716

*1 Температура первич. воздуха изотермична к темп.воздуха в помещении 20°C

*2 при условном заглушении помещения в 8 дБ

*3 Теплопроизводительность при естественной конвекции

*4 Теплопроизводительность при естественной конвекции зависит от оборудования комплектами LK

WLK 320-140

WLK 320-140 – Теплопроизводительность и объем приточного воздуха																	
Длина (мм)	Теплоноситель PWW (°C)	Возможное количество комплектов LK (шт.)															
		1	2	3	4	5	6	7	8	9	10	11	12	13	14	15	1-15 ⁴
		Теплоотдача (Вт)															
Объем первичного воздуха м³/ч*1		55	110	165	220	275	330	385	440	495	550	605	660	715	770	825	0 ³
Уровень звукового давления дБ(А) ²		21	24	26	27	28	29	29	30	30	31	31	32	32	32	33	-
1000	90/70	770	1037	-	-	-	-	-	-	-	-	-	-	-	-	-	503
	75/65	630	865	-	-	-	-	-	-	-	-	-	-	-	-	-	394
	60/50	427	608	-	-	-	-	-	-	-	-	-	-	-	-	-	245
	45/35	233	350	-	-	-	-	-	-	-	-	-	-	-	-	-	116
1250	90/70	938	1204	1471	-	-	-	-	-	-	-	-	-	-	-	-	671
	75/65	761	997	1232	-	-	-	-	-	-	-	-	-	-	-	-	526
	60/50	508	690	871	-	-	-	-	-	-	-	-	-	-	-	-	327
	45/35	272	389	506	-	-	-	-	-	-	-	-	-	-	-	-	155
1500	90/70	1105	1372	1639	1906	-	-	-	-	-	-	-	-	-	-	-	838
	75/65	893	1128	1363	1599	-	-	-	-	-	-	-	-	-	-	-	657
	60/50	590	771	953	1134	-	-	-	-	-	-	-	-	-	-	-	409
	45/35	311	428	545	662	-	-	-	-	-	-	-	-	-	-	-	194
1750	90/70	1273	1540	1807	2073	-	-	-	-	-	-	-	-	-	-	-	1006
	75/65	1024	1260	1495	1730	-	-	-	-	-	-	-	-	-	-	-	789
	60/50	672	853	1034	1216	-	-	-	-	-	-	-	-	-	-	-	490
	45/35	349	466	583	700	-	-	-	-	-	-	-	-	-	-	-	233
2000	90/70	1441	1707	1974	2241	2508	-	-	-	-	-	-	-	-	-	-	1174
	75/65	1156	1391	1626	1862	2097	-	-	-	-	-	-	-	-	-	-	920
	60/50	753	935	1116	1297	1479	-	-	-	-	-	-	-	-	-	-	572
	45/35	388	505	622	739	856	-	-	-	-	-	-	-	-	-	-	271
2250	90/70	1608	1875	2142	2409	2676	2942	-	-	-	-	-	-	-	-	-	1342
	75/65	1287	1523	1758	1993	2229	2464	-	-	-	-	-	-	-	-	-	1052
	60/50	835	1016	1198	1379	1560	1742	-	-	-	-	-	-	-	-	-	654
	45/35	427	544	661	778	895	1012	-	-	-	-	-	-	-	-	-	310
2500	90/70	1776	2043	2310	2576	2843	3110	3377	-	-	-	-	-	-	-	-	1509
	75/65	1419	1654	1889	2125	2360	2595	2831	-	-	-	-	-	-	-	-	1183
	60/50	917	1098	1280	1461	1642	1823	2005	-	-	-	-	-	-	-	-	736
	45/35	466	583	700	817	933	1050	1167	-	-	-	-	-	-	-	-	349
2750	90/70	1944	2211	2477	2744	3011	3278	3545	3811	-	-	-	-	-	-	-	1677
	75/65	1550	1786	2021	2256	2492	2727	2962	3198	-	-	-	-	-	-	-	1315
	60/50	999	1180	1361	1543	1724	1905	2087	2268	-	-	-	-	-	-	-	817
	45/35	504	621	738	855	972	1089	1206	1323	-	-	-	-	-	-	-	388
3000	90/70	2111	2378	2645	2912	3179	3445	3712	3979	-	-	-	-	-	-	-	1845
	75/65	1682	1917	2152	2388	2623	2858	3094	3329	-	-	-	-	-	-	-	1446
	60/50	1080	1262	1443	1624	1806	1987	2168	2350	-	-	-	-	-	-	-	899
	45/35	543	660	777	894	1011	1128	1245	1362	-	-	-	-	-	-	-	426

WLK 320-140 – Теплопроизводительность и объем приточного воздуха

Длина (мм)	Теплоноситель PWW (°C)	Возможное количество комплектов LK (шт.)															
		1	2	3	4	5	6	7	8	9	10	11	12	13	14	15	1-15 ^{*4}
		Теплоотдача (Вт)															
Объем первичного воздуха м ³ /ч*1		55	110	165	220	275	330	385	440	495	550	605	660	715	770	825	0 ^{*3}
Уровень звукового давления дБ(А) ²		21	24	26	27	28	29	29	30	30	31	31	32	32	32	33	-
3250	90/70	2279	2546	2813	3080	3346	3613	3880	4147	4414	-	-	-	-	-	-	2012
	75/65	1813	2049	2284	2519	2755	2990	3225	3460	3696	-	-	-	-	-	-	1578
	60/50	1162	1343	1525	1706	1887	2069	2250	2431	2613	-	-	-	-	-	-	981
	45/35	582	699	816	933	1050	1167	1284	1401	1517	-	-	-	-	-	-	465
3500	90/70	2447	2714	2980	3247	3514	3781	4048	4314	4581	4848	-	-	-	-	-	2180
	75/65	1945	2180	2415	2651	2886	3121	3357	3592	3827	4063	-	-	-	-	-	1709
	60/50	1244	1425	1606	1788	1969	2150	2332	2513	2694	2876	-	-	-	-	-	1062
	45/35	621	738	855	972	1088	1205	1322	1439	1556	1673	-	-	-	-	-	504
3750	90/70	2614	2881	3148	3415	3682	3949	4215	4482	4749	5016	5283	-	-	-	-	2348
	75/65	2076	2312	2547	2782	3018	3253	3488	3723	3959	4194	4429	-	-	-	-	1841
	60/50	1326	1507	1688	1869	2051	2232	2413	2595	2776	2957	3139	-	-	-	-	1144
	45/35	659	776	893	1010	1127	1244	1361	1478	1595	1712	1829	-	-	-	-	543
4000	90/70	2782	3049	3316	3583	3849	4116	4383	4650	4917	5183	5450	5717	-	-	-	2515
	75/65	2208	2443	2678	2914	3149	3384	3620	3855	4090	4326	4561	4796	-	-	-	1972
	60/50	1407	1589	1770	1951	2133	2314	2495	2677	2858	3039	3220	3402	-	-	-	1226
	45/35	698	815	932	1049	1166	1283	1400	1517	1634	1751	1868	1985	-	-	-	581
4250	90/70	2950	3217	3483	3750	4017	4284	4551	4818	5084	5351	5618	5885	-	-	-	2683
	75/65	2339	2575	2810	3045	3281	3516	3751	3986	4222	4457	4692	4928	-	-	-	2104
	60/50	1489	1670	1852	2033	2214	2396	2577	2758	2940	3121	3302	3484	-	-	-	1308
	45/35	737	854	971	1088	1205	1322	1439	1556	1673	1789	1906	2023	-	-	-	620
4500	90/70	3118	3384	3651	3918	4185	4452	4718	4985	5252	5519	5786	6052	6319	-	-	2851
	75/65	2471	2706	2941	3177	3412	3647	3883	4118	4353	4589	4824	5059	5295	-	-	2235
	60/50	1571	1752	1933	2115	2296	2477	2659	2840	3021	3203	3384	3565	3747	-	-	1389
	45/35	776	893	1010	1127	1244	1360	1477	1594	1711	1828	1945	2062	2179	-	-	659
4750	90/70	3285	3552	3819	4086	4352	4619	4886	5153	5420	5687	5953	6220	6487	6754	-	3018
	75/65	2602	2838	3073	3308	3544	3779	4014	4249	4485	4720	4955	5191	5426	5661	-	2367
	60/50	1652	1834	2015	2196	2378	2559	2740	2922	3103	3284	3466	3647	3828	4010	-	1471
	45/35	814	931	1048	1165	1282	1399	1516	1633	1750	1867	1984	2101	2218	2335	-	698
5000	90/70	3453	3720	3987	4253	4520	4787	5054	5321	5587	5854	6121	6388	6655	6921	7188	3186
	75/65	2734	2969	3204	3440	3675	3910	4146	4381	4616	4852	5087	5322	5558	5793	6028	2498
	60/50	1734	1915	2097	2278	2459	2641	2822	3003	3185	3366	3547	3729	3910	4091	4273	1553
	45/35	853	970	1087	1204	1321	1438	1555	1672	1789	1906	2023	2140	2257	2373	2490	736

*1 Температура первич. воздуха изотермична к темп.воздуха в помещении 20°C

*2 при условном заглушении помещения в 8 дБ

*3 Теплопроизводительность при естественной конвекции

*4 Теплопроизводительность при естественной конвекции зависит от оборудования комплектами LK

WLK 320-190

WLK 320-190 – Теплопроизводительность и объем приточного воздуха																	
Длина (мм)	Теплоноситель PWW (°C)	Возможное количество комплектов LK (шт.)															
		1	2	3	4	5	6	7	8	9	10	11	12	13	14	15	1-15 ⁴
		Теплоотдача (Вт)															
Объем первичного воздуха м³/ч*1		55	110	165	220	275	330	385	440	495	550	605	660	715	770	825	0 ³
Уровень звукового давления дБ(А) ²		21	24	26	27	28	29	29	30	30	31	31	32	32	32	33	-
1000	90/70	765	975	-	-	-	-	-	-	-	-	-	-	-	-	-	555
	75/65	630	816	-	-	-	-	-	-	-	-	-	-	-	-	-	445
	60/50	432	576	-	-	-	-	-	-	-	-	-	-	-	-	-	289
	45/35	240	334	-	-	-	-	-	-	-	-	-	-	-	-	-	146
1250	90/70	950	1160	1369	-	-	-	-	-	-	-	-	-	-	-	-	740
	75/65	778	964	1149	-	-	-	-	-	-	-	-	-	-	-	-	593
	60/50	528	672	816	-	-	-	-	-	-	-	-	-	-	-	-	385
	45/35	289	383	477	-	-	-	-	-	-	-	-	-	-	-	-	195
1500	90/70	1135	1344	1554	1764	-	-	-	-	-	-	-	-	-	-	-	925
	75/65	927	1112	1297	1483	-	-	-	-	-	-	-	-	-	-	-	741
	60/50	625	768	912	1055	-	-	-	-	-	-	-	-	-	-	-	481
	45/35	338	432	525	619	-	-	-	-	-	-	-	-	-	-	-	244
1750	90/70	1319	1529	1739	1949	-	-	-	-	-	-	-	-	-	-	-	1109
	75/65	1075	1260	1446	1631	-	-	-	-	-	-	-	-	-	-	-	890
	60/50	721	864	1008	1152	-	-	-	-	-	-	-	-	-	-	-	577
	45/35	387	480	574	668	-	-	-	-	-	-	-	-	-	-	-	293
2000	90/70	1504	1714	1924	2134	2344	-	-	-	-	-	-	-	-	-	-	1294
	75/65	1223	1409	1594	1779	1965	-	-	-	-	-	-	-	-	-	-	1038
	60/50	817	961	1104	1248	1391	-	-	-	-	-	-	-	-	-	-	673
	45/35	436	529	623	717	810	-	-	-	-	-	-	-	-	-	-	342
2250	90/70	1689	1899	2109	2319	2529	2739	-	-	-	-	-	-	-	-	-	1479
	75/65	1371	1557	1742	1928	2113	2298	-	-	-	-	-	-	-	-	-	1186
	60/50	913	1057	1200	1344	1488	1631	-	-	-	-	-	-	-	-	-	770
	45/35	484	578	672	766	859	953	-	-	-	-	-	-	-	-	-	391
2500	90/70	1874	2084	2294	2504	2714	2924	3134	-	-	-	-	-	-	-	-	1664
	75/65	1520	1705	1890	2076	2261	2447	2632	-	-	-	-	-	-	-	-	1334
	60/50	1010	1153	1297	1440	1584	1727	1871	-	-	-	-	-	-	-	-	866
	45/35	533	627	721	814	908	1002	1096	-	-	-	-	-	-	-	-	439
2750	90/70	2059	2269	2479	2689	2899	3109	3319	3529	-	-	-	-	-	-	-	1849
	75/65	1668	1853	2039	2224	2409	2595	2780	2966	-	-	-	-	-	-	-	1483
	60/50	1106	1249	1393	1536	1680	1824	1967	2111	-	-	-	-	-	-	-	962
	45/35	582	676	769	863	957	1051	1144	1238	-	-	-	-	-	-	-	488
3000	90/70	2244	2454	2664	2874	3084	3294	3504	3714	-	-	-	-	-	-	-	2034
	75/65	1816	2002	2187	2372	2558	2743	2929	3114	-	-	-	-	-	-	-	1631
	60/50	1202	1346	1489	1633	1776	1920	2063	2207	-	-	-	-	-	-	-	1058
	45/35	631	725	818	912	1006	1100	1193	1287	-	-	-	-	-	-	-	537

WLK 320-190 – Теплопроизводительность и объем приточного воздуха

Длина (мм)	Теплоноситель PWW (°C)	Возможное количество комплектов LK (шт.)															
		1	2	3	4	5	6	7	8	9	10	11	12	13	14	15	1-15 ^{*4}
		Теплоотдача (Вт)															
Объем первичного воздуха м ³ /ч*1		55	110	165	220	275	330	385	440	495	550	605	660	715	770	825	0 ^{*3}
Уровень звукового давления дБ(А) ²		21	24	26	27	28	29	29	30	30	31	31	32	32	32	33	-
3250	90/70	2429	2639	2849	3059	3269	3479	3689	3899	4108	-	-	-	-	-	-	2219
	75/65	1964	2150	2335	2521	2706	2891	3077	3262	3448	-	-	-	-	-	-	1779
	60/50	1298	1442	1585	1729	1873	2016	2160	2303	2447	-	-	-	-	-	-	1155
	45/35	680	773	867	961	1055	1148	1242	1336	1430	-	-	-	-	-	-	586
3500	90/70	2614	2824	3034	3244	3454	3664	3874	4083	4293	4503	-	-	-	-	-	2404
	75/65	2113	2298	2483	2669	2854	3040	3225	3410	3596	3781	-	-	-	-	-	1927
	60/50	1394	1538	1682	1825	1969	2112	2256	2399	2543	2687	-	-	-	-	-	1251
	45/35	728	822	916	1010	1103	1197	1291	1385	1478	1572	-	-	-	-	-	635
3750	90/70	2799	3009	3219	3429	3639	3848	4058	4268	4478	4688	4898	-	-	-	-	2589
	75/65	2261	2446	2632	2817	3003	3188	3373	3559	3744	3929	4115	-	-	-	-	2076
	60/50	1491	1634	1778	1921	2065	2209	2352	2496	2639	2783	2926	-	-	-	-	1347
	45/35	777	871	965	1059	1152	1246	1340	1434	1527	1621	1715	-	-	-	-	684
4000	90/70	2984	3194	3404	3614	3823	4033	4243	4453	4663	4873	5083	5293	-	-	-	2774
	75/65	2409	2595	2780	2965	3151	3336	3522	3707	3892	4078	4263	4449	-	-	-	2224
	60/50	1587	1730	1874	2018	2161	2305	2448	2592	2736	2879	3023	3166	-	-	-	1443
	45/35	826	920	1014	1107	1201	1295	1389	1482	1576	1670	1764	1857	-	-	-	732
4250	90/70	3169	3379	3588	3798	4008	4218	4428	4638	4848	5058	5268	5478	-	-	-	2959
	75/65	2557	2743	2928	3114	3299	3484	3670	3855	4041	4226	4411	4597	-	-	-	2372
	60/50	1683	1827	1970	2114	2257	2401	2545	2688	2832	2975	3119	3262	-	-	-	1539
	45/35	875	969	1062	1156	1250	1344	1437	1531	1625	1719	1812	1906	-	-	-	781
4500	90/70	3353	3563	3773	3983	4193	4403	4613	4823	5033	5243	5453	5663	5873	-	-	3144
	75/65	2706	2891	3076	3262	3447	3633	3818	4003	4189	4374	4560	4745	4930	-	-	2520
	60/50	1779	1923	2066	2210	2354	2497	2641	2784	2928	3072	3215	3359	3502	-	-	1636
	45/35	924	1018	1111	1205	1299	1392	1486	1580	1674	1767	1861	1955	2049	-	-	830
4750	90/70	3538	3748	3958	4168	4378	4588	4798	5008	5218	5428	5638	5848	6058	6268	-	3328
	75/65	2854	3039	3225	3410	3596	3781	3966	4152	4337	4522	4708	4893	5079	5264	-	2669
	60/50	1875	2019	2163	2306	2450	2593	2737	2881	3024	3168	3311	3455	3598	3742	-	1732
	45/35	973	1066	1160	1254	1348	1441	1535	1629	1723	1816	1910	2004	2098	2191	-	879
5000	90/70	3723	3933	4143	4353	4563	4773	4983	5193	5403	5613	5823	6033	6243	6453	6663	3513
	75/65	3002	3188	3373	3558	3744	3929	4115	4300	4485	4671	4856	5042	5227	5412	5598	2817
	60/50	1972	2115	2259	2402	2546	2690	2833	2977	3120	3264	3408	3551	3695	3838	3982	1828
	45/35	1021	1115	1209	1303	1396	1490	1584	1678	1771	1865	1959	2053	2146	2240	2334	928

*1 Температура первич. воздуха изотермична к темп.воздуха в помещении 20°C

*2 при условном заглушении помещения в 8 дБ

*3 Теплопроизводительность при естественной конвекции

*4 Теплопроизводительность при естественной конвекции зависит от оборудования комплектами LK

WLKP 320-140

WLKP 320-140 – Теплопроизводительность и объем приточного воздуха																	
Длина (мм)	Теплоноситель PWW (°C)	Возможное количество комплектов ЛК (шт.)															
		1	2	3	4	5	6	7	8	9	10	11	12	13	14	15	1-15 ⁴
		Теплоотдача (Вт)															
Объем первичного воздуха м³/ч*1		55	110	165	220	275	330	385	440	495	550	605	660	715	770	825	0 ³
Уровень звукового давления дБ(А) ²		21	24	26	27	28	29	29	30	30	31	31	32	32	32	33	-
1000	90/70	1119	1567	-	-	-	-	-	-	-	-	-	-	-	-	-	671
	75/65	926	1318	-	-	-	-	-	-	-	-	-	-	-	-	-	535
	60/50	642	939	-	-	-	-	-	-	-	-	-	-	-	-	-	344
	45/35	363	553	-	-	-	-	-	-	-	-	-	-	-	-	-	172
1250	90/70	1342	1791	2239	-	-	-	-	-	-	-	-	-	-	-	-	894
	75/65	1105	1496	1887	-	-	-	-	-	-	-	-	-	-	-	-	714
	60/50	757	1054	1352	-	-	-	-	-	-	-	-	-	-	-	-	459
	45/35	420	610	801	-	-	-	-	-	-	-	-	-	-	-	-	230
1500	90/70	1566	2014	2463	2911	-	-	-	-	-	-	-	-	-	-	-	1118
	75/65	1283	1675	2066	2457	-	-	-	-	-	-	-	-	-	-	-	892
	60/50	871	1169	1466	1764	-	-	-	-	-	-	-	-	-	-	-	574
	45/35	478	668	858	1048	-	-	-	-	-	-	-	-	-	-	-	287
1750	90/70	1789	2238	2686	3134	-	-	-	-	-	-	-	-	-	-	-	1341
	75/65	1462	1853	2244	2635	-	-	-	-	-	-	-	-	-	-	-	1070
	60/50	986	1284	1581	1879	-	-	-	-	-	-	-	-	-	-	-	689
	45/35	535	725	916	1106	-	-	-	-	-	-	-	-	-	-	-	345
2000	90/70	2013	2461	2910	3358	3806	-	-	-	-	-	-	-	-	-	-	1565
	75/65	1640	2031	2423	2814	3205	-	-	-	-	-	-	-	-	-	-	1249
	60/50	1101	1398	1696	1993	2291	-	-	-	-	-	-	-	-	-	-	804
	45/35	593	783	973	1163	1354	-	-	-	-	-	-	-	-	-	-	402
2250	90/70	2236	2685	3133	3581	4030	4478	-	-	-	-	-	-	-	-	-	1788
	75/65	1818	2210	2601	2992	3384	3775	-	-	-	-	-	-	-	-	-	1427
	60/50	1216	1513	1811	2108	2406	2703	-	-	-	-	-	-	-	-	-	918
	45/35	650	840	1031	1221	1411	1601	-	-	-	-	-	-	-	-	-	460
2500	90/70	2460	2908	3357	3805	4253	4702	5150	-	-	-	-	-	-	-	-	2012
	75/65	1997	2388	2779	3171	3562	3953	4344	-	-	-	-	-	-	-	-	1606
	60/50	1331	1628	1925	2223	2520	2818	3115	-	-	-	-	-	-	-	-	1033
	45/35	707	898	1088	1278	1469	1659	1849	-	-	-	-	-	-	-	-	517
2750	90/70	2683	3132	3580	4028	4477	4925	5373	5822	-	-	-	-	-	-	-	2235
	75/65	2175	2567	2958	3349	3740	4132	4523	4914	-	-	-	-	-	-	-	1784
	60/50	1445	1743	2040	2338	2635	2933	3230	3527	-	-	-	-	-	-	-	1148
	45/35	765	955	1146	1336	1526	1716	1907	2097	-	-	-	-	-	-	-	575
3000	90/70	2907	3355	3804	4252	4700	5149	5597	6045	-	-	-	-	-	-	-	2459
	75/65	2354	2745	3136	3527	3919	4310	4701	5093	-	-	-	-	-	-	-	1962
	60/50	1560	1858	2155	2452	2750	3047	3345	3642	-	-	-	-	-	-	-	1263
	45/35	822	1013	1203	1393	1584	1774	1964	2154	-	-	-	-	-	-	-	632

WLKP 320-140 – Теплопроизводительность и объем приточного воздуха

Длина (мм)	Теплоноситель PWW (°C)	Возможное количество комплектов LK (шт.)															
		1	2	3	4	5	6	7	8	9	10	11	12	13	14	15	1-15 ^{*4}
		Теплоотдача (Вт)															
Объем первичного воздуха м ³ /ч*1		55	110	165	220	275	330	385	440	495	550	605	660	715	770	825	0 ^{*3}
Уровень звукового давления дБ(А) ²		21	24	26	27	28	29	29	30	30	31	31	32	32	32	33	-
3250	90/70	3130	3579	4027	4475	4924	5372	5820	6269	6717	-	-	-	-	-	-	2682
	75/65	2532	2923	3315	3706	4097	4488	4880	5271	5662	-	-	-	-	-	-	2141
	60/50	1675	1972	2270	2567	2865	3162	3460	3757	4055	-	-	-	-	-	-	1377
	45/35	880	1070	1260	1451	1641	1831	2022	2212	2402	-	-	-	-	-	-	690
3500	90/70	3354	3802	4251	4699	5147	5596	6044	6492	6941	7389	-	-	-	-	-	2906
	75/65	2710	3102	3493	3884	4276	4667	5058	5449	5841	6232	-	-	-	-	-	2319
	60/50	1790	2087	2385	2682	2979	3277	3574	3872	4169	4467	-	-	-	-	-	1492
	45/35	937	1128	1318	1508	1699	1889	2079	2269	2460	2650	-	-	-	-	-	747
3750	90/70	3577	4026	4474	4922	5371	5819	6267	6716	7164	7612	8061	-	-	-	-	3129
	75/65	2889	3280	3671	4063	4454	4845	5236	5628	6019	6410	6801	-	-	-	-	2498
	60/50	1904	2202	2499	2797	3094	3392	3689	3987	4284	4582	4879	-	-	-	-	1607
	45/35	995	1185	1375	1566	1756	1946	2137	2327	2517	2707	2898	-	-	-	-	805
4000	90/70	3801	4249	4698	5146	5594	6043	6491	6939	7388	7836	8284	8733	-	-	-	3353
	75/65	3067	3459	3850	4241	4632	5024	5415	5806	6197	6589	6980	7371	-	-	-	2676
	60/50	2019	2317	2614	2912	3209	3507	3804	4101	4399	4696	4994	5291	-	-	-	1722
	45/35	1052	1243	1433	1623	1813	2004	2194	2384	2575	2765	2955	3145	-	-	-	862
4250	90/70	4024	4473	4921	5369	5818	6266	6714	7163	7611	8059	8508	8956	-	-	-	3576
	75/65	3246	3637	4028	4419	4811	5202	5593	5985	6376	6767	7158	7550	-	-	-	2854
	60/50	2134	2431	2729	3026	3324	3621	3919	4216	4514	4811	5109	5406	-	-	-	1837
	45/35	1110	1300	1490	1681	1871	2061	2251	2442	2632	2822	3013	3203	-	-	-	919
4500	90/70	4248	4696	5145	5593	6041	6490	6938	7386	7835	8283	8731	9180	9628	-	-	3800
	75/65	3424	3815	4207	4598	4989	5380	5772	6163	6554	6945	7337	7728	8119	-	-	3033
	60/50	2249	2546	2844	3141	3439	3736	4034	4331	4628	4926	5223	5521	5818	-	-	1951
	45/35	1167	1358	1548	1738	1928	2119	2309	2499	2690	2880	3070	3260	3451	-	-	977
4750	90/70	4471	4920	5368	5816	6265	6713	7161	7610	8058	8506	8955	9403	9851	10300	-	4023
	75/65	3602	3994	4385	4776	5168	5559	5950	6341	6733	7124	7515	7906	8298	8689	-	3211
	60/50	2364	2661	2959	3256	3553	3851	4148	4446	4743	5041	5338	5636	5933	6231	-	2066
	45/35	1225	1415	1605	1796	1986	2176	2366	2557	2747	2937	3128	3318	3508	3698	-	1034
5000	90/70	4695	5143	5592	6040	6488	6937	7385	7833	8282	8730	9178	9627	10075	10523	10972	4247
	75/65	3781	4172	4563	4955	5346	5737	6128	6520	6911	7302	7693	8085	8476	8867	9259	3390
	60/50	2478	2776	3073	3371	3668	3966	4263	4561	4858	5155	5453	5750	6048	6345	6643	2181
	45/35	1282	1472	1663	1853	2043	2234	2424	2614	2804	2995	3185	3375	3566	3756	3946	1092

*1 Температура первич. воздуха изотермична к темп. воздуха в помещении 20°C

*2 при условном заглушении помещения в 8 дБ

*3 Теплопроизводительность при естественной конвекции

*4 Теплопроизводительность при естественной конвекции зависит от оборудования комплектами LK

WLKP 320-190

WLKP 320-190 – Теплопроизводительность и объем приточного воздуха

Длина (мм)	Теплоноситель PWW (°C)	Возможное количество комплектов ЛК (шт.)															
		1	2	3	4	5	6	7	8	9	10	11	12	13	14	15	1-15 ⁴
		Теплоотдача (Вт)															
Объем первичного воздуха м³/ч*1		55	110	165	220	275	330	385	440	495	550	605	660	715	770	825	0 ³
Уровень звукового давления дБ(А) ²		21	24	26	27	28	29	29	30	30	31	31	32	32	32	33	-
1000	90/70	1157	1560	-	-	-	-	-	-	-	-	-	-	-	-	-	753
	75/65	943	1304	-	-	-	-	-	-	-	-	-	-	-	-	-	581
	60/50	635	919	-	-	-	-	-	-	-	-	-	-	-	-	-	350
	45/35	346	533	-	-	-	-	-	-	-	-	-	-	-	-	-	158
1250	90/70	1408	1811	2215	-	-	-	-	-	-	-	-	-	-	-	-	1004
	75/65	1136	1498	1859	-	-	-	-	-	-	-	-	-	-	-	-	775
	60/50	751	1036	1321	-	-	-	-	-	-	-	-	-	-	-	-	467
	45/35	398	586	773	-	-	-	-	-	-	-	-	-	-	-	-	210
1500	90/70	1659	2062	2466	2869	-	-	-	-	-	-	-	-	-	-	-	1255
	75/65	1330	1691	2053	2414	-	-	-	-	-	-	-	-	-	-	-	969
	60/50	868	1153	1437	1722	-	-	-	-	-	-	-	-	-	-	-	583
	45/35	451	638	826	1014	-	-	-	-	-	-	-	-	-	-	-	263
1750	90/70	1910	2314	2717	3121	-	-	-	-	-	-	-	-	-	-	-	1506
	75/65	1524	1885	2247	2608	-	-	-	-	-	-	-	-	-	-	-	1162
	60/50	985	1269	1554	1839	-	-	-	-	-	-	-	-	-	-	-	700
	45/35	503	691	879	1066	-	-	-	-	-	-	-	-	-	-	-	316
2000	90/70	2161	2565	2968	3372	3775	-	-	-	-	-	-	-	-	-	-	1758
	75/65	1717	2079	2440	2802	3163	-	-	-	-	-	-	-	-	-	-	1356
	60/50	1101	1386	1671	1955	2240	-	-	-	-	-	-	-	-	-	-	816
	45/35	556	744	931	1119	1307	-	-	-	-	-	-	-	-	-	-	368
2250	90/70	2412	2816	3219	3623	4026	4430	-	-	-	-	-	-	-	-	-	2009
	75/65	1911	2273	2634	2995	3357	3718	-	-	-	-	-	-	-	-	-	1550
	60/50	1218	1503	1787	2072	2357	2642	-	-	-	-	-	-	-	-	-	933
	45/35	609	796	984	1172	1359	1547	-	-	-	-	-	-	-	-	-	421
2500	90/70	2663	3067	3470	3874	4277	4681	5084	-	-	-	-	-	-	-	-	2260
	75/65	2105	2466	2828	3189	3551	3912	4273	-	-	-	-	-	-	-	-	1743
	60/50	1334	1619	1904	2189	2473	2758	3043	-	-	-	-	-	-	-	-	1050
	45/35	661	849	1037	1224	1412	1600	1787	-	-	-	-	-	-	-	-	474
2750	90/70	2914	3318	3721	4125	4528	4932	5335	5739	-	-	-	-	-	-	-	2511
	75/65	2299	2660	3021	3383	3744	4106	4467	4829	-	-	-	-	-	-	-	1937
	60/50	1451	1736	2021	2305	2590	2875	3160	3444	-	-	-	-	-	-	-	1166
	45/35	714	901	1089	1277	1464	1652	1840	2028	-	-	-	-	-	-	-	526
3000	90/70	3165	3569	3972	4376	4779	5183	5587	5990	-	-	-	-	-	-	-	2762
	75/65	2492	2854	3215	3577	3938	4299	4661	5022	-	-	-	-	-	-	-	2131
	60/50	1568	1852	2137	2422	2707	2991	3276	3561	-	-	-	-	-	-	-	1283
	45/35	766	954	1142	1329	1517	1705	1892	2080	-	-	-	-	-	-	-	579

WLKP 320-190 – Теплопроизводительность и объем приточного воздуха

Длина (мм)	Теплоноситель PWW (°C)	Возможное количество комплектов LK (шт.)															
		1	2	3	4	5	6	7	8	9	10	11	12	13	14	15	1-15 ^{*4}
		Теплоотдача (Вт)															
Объем первичного воздуха м ³ /ч*1		55	110	165	220	275	330	385	440	495	550	605	660	715	770	825	0 ^{*3}
Уровень звукового давления дБ(А) ²		21	24	26	27	28	29	29	30	30	31	31	32	32	32	33	-
3250	90/70	3416	3820	4224	4627	5031	5434	5838	6241	6645	-	-	-	-	-	-	3013
	75/65	2686	3047	3409	3770	4132	4493	4855	5216	5577	-	-	-	-	-	-	2325
	60/50	1684	1969	2254	2539	2823	3108	3393	3678	3962	-	-	-	-	-	-	1400
	45/35	819	1007	1194	1382	1570	1757	1945	2133	2320	-	-	-	-	-	-	631
3500	90/70	3668	4071	4475	4878	5282	5685	6089	6492	6896	7299	-	-	-	-	-	3264
	75/65	2880	3241	3603	3964	4325	4687	5048	5410	5771	6133	-	-	-	-	-	2518
	60/50	1801	2086	2370	2655	2940	3225	3509	3794	4079	4364	-	-	-	-	-	1516
	45/35	872	1059	1247	1435	1622	1810	1998	2185	2373	2561	-	-	-	-	-	684
3750	90/70	3919	4322	4726	5129	5533	5936	6340	6743	7147	7550	7954	-	-	-	-	3515
	75/65	3073	3435	3796	4158	4519	4881	5242	5603	5965	6326	6688	-	-	-	-	2712
	60/50	1918	2202	2487	2772	3057	3341	3626	3911	4196	4480	4765	-	-	-	-	1633
	45/35	924	1112	1300	1487	1675	1863	2050	2238	2426	2613	2801	-	-	-	-	737
4000	90/70	4170	4573	4977	5380	5784	6187	6591	6994	7398	7801	8205	8608	-	-	-	3766
	75/65	3267	3629	3990	4351	4713	5074	5436	5797	6159	6520	6881	7243	-	-	-	2906
	60/50	2034	2319	2604	2888	3173	3458	3743	4027	4312	4597	4882	5166	-	-	-	1750
	45/35	977	1165	1352	1540	1728	1915	2103	2291	2478	2666	2854	3041	-	-	-	789
4250	90/70	4421	4824	5228	5631	6035	6438	6842	7245	7649	8053	8456	8860	-	-	-	4017
	75/65	3461	3822	4184	4545	4907	5268	5629	5991	6352	6714	7075	7437	-	-	-	3100
	60/50	2151	2436	2720	3005	3290	3575	3859	4144	4429	4714	4998	5283	-	-	-	1866
	45/35	1029	1217	1405	1593	1780	1968	2156	2343	2531	2719	2906	3094	-	-	-	842
4500	90/70	4672	5075	5479	5882	6286	6689	7093	7497	7900	8304	8707	9111	9514	-	-	4268
	75/65	3655	4016	4378	4739	5100	5462	5823	6185	6546	6907	7269	7630	7992	-	-	3293
	60/50	2268	2552	2837	3122	3406	3691	3976	4261	4545	4830	5115	5400	5684	-	-	1983
	45/35	1082	1270	1457	1645	1833	2020	2208	2396	2583	2771	2959	3146	3334	-	-	894
4750	90/70	4923	5326	5730	6134	6537	6941	7344	7748	8151	8555	8958	9362	9765	10169	-	4519
	75/65	3848	4210	4571	4933	5294	5656	6017	6378	6740	7101	7463	7824	8185	8547	-	3487
	60/50	2384	2669	2954	3238	3523	3808	4093	4377	4662	4947	5232	5516	5801	6086	-	2099
	45/35	1135	1322	1510	1698	1885	2073	2261	2448	2636	2824	3011	3199	3387	3574	-	947
5000	90/70	5174	5578	5981	6385	6788	7192	7595	7999	8402	8806	9209	9613	10016	10420	10823	4770
	75/65	4042	4404	4765	5126	5488	5849	6211	6572	6933	7295	7656	8018	8379	8741	9102	3681
	60/50	2501	2786	3070	3355	3640	3925	4209	4494	4779	5063	5348	5633	5918	6202	6487	2216
	45/35	1187	1375	1563	1750	1938	2126	2313	2501	2689	2876	3064	3252	3439	3627	3815	1000

*1 Температура первич. воздуха изотермична к темп.воздуха в помещении 20°C

*2 при условном заглушении помещения в 8 дБ

*3 Теплопроизводительность при естественной конвекции

*4 Теплопроизводительность при естественной конвекции зависит от оборудования комплектами LK

WLK 410-140

WLK 410-140 – Теплопроизводительность и объем приточного воздуха

Длина (мм)	Теплоноситель PWW (°C)	Возможное количество комплектов ЛК (шт.)															
		1	2	3	4	5	6	7	8	9	10	11	12	13	14	15	1-15 ⁴
		Теплоотдача (Вт)															
Объем первичного воздуха м³/ч*1		55	110	165	220	275	330	385	440	495	550	605	660	715	770	825	0 ³
Уровень звукового давления дБ(А) ²		26	29	30	32	33	33	34	35	35	36	36	36	37	37	37	-
1000	90/70	961	1300	-	-	-	-	-	-	-	-	-	-	-	-	-	623
	75/65	791	1089	-	-	-	-	-	-	-	-	-	-	-	-	-	492
	60/50	541	771	-	-	-	-	-	-	-	-	-	-	-	-	-	311
	45/35	300	450	-	-	-	-	-	-	-	-	-	-	-	-	-	151
1250	90/70	1169	1508	1847	-	-	-	-	-	-	-	-	-	-	-	-	830
	75/65	955	1254	1552	-	-	-	-	-	-	-	-	-	-	-	-	656
	60/50	645	875	1105	-	-	-	-	-	-	-	-	-	-	-	-	414
	45/35	351	500	649	-	-	-	-	-	-	-	-	-	-	-	-	201
1500	90/70	1376	1715	2054	2393	-	-	-	-	-	-	-	-	-	-	-	1038
	75/65	1119	1418	1716	2015	-	-	-	-	-	-	-	-	-	-	-	820
	60/50	748	979	1209	1439	-	-	-	-	-	-	-	-	-	-	-	518
	45/35	401	550	700	849	-	-	-	-	-	-	-	-	-	-	-	252
1750	90/70	1584	1923	2262	2601	-	-	-	-	-	-	-	-	-	-	-	1245
	75/65	1283	1582	1880	2179	-	-	-	-	-	-	-	-	-	-	-	984
	60/50	852	1082	1312	1543	-	-	-	-	-	-	-	-	-	-	-	621
	45/35	451	601	750	899	-	-	-	-	-	-	-	-	-	-	-	302
2000	90/70	1792	2130	2469	2808	3147	-	-	-	-	-	-	-	-	-	-	1453
	75/65	1447	1746	2044	2343	2642	-	-	-	-	-	-	-	-	-	-	1148
	60/50	955	1186	1416	1646	1877	-	-	-	-	-	-	-	-	-	-	725
	45/35	502	651	800	950	1099	-	-	-	-	-	-	-	-	-	-	352
2250	90/70	1999	2338	2677	3016	3355	3693	-	-	-	-	-	-	-	-	-	1660
	75/65	1611	1910	2208	2507	2806	3104	-	-	-	-	-	-	-	-	-	1312
	60/50	1059	1289	1520	1750	1980	2211	-	-	-	-	-	-	-	-	-	828
	45/35	552	701	851	1000	1149	1299	-	-	-	-	-	-	-	-	-	402
2500	90/70	2207	2545	2884	3223	3562	3901	4240	-	-	-	-	-	-	-	-	1868
	75/65	1775	2074	2372	2671	2970	3268	3567	-	-	-	-	-	-	-	-	1476
	60/50	1162	1393	1623	1854	2084	2314	2545	-	-	-	-	-	-	-	-	932
	45/35	602	752	901	1050	1200	1349	1499	-	-	-	-	-	-	-	-	453
2750	90/70	2414	2753	3092	3431	3770	4108	4447	4786	-	-	-	-	-	-	-	2075
	75/65	1939	2238	2536	2835	3134	3433	3731	4030	-	-	-	-	-	-	-	1640
	60/50	1266	1496	1727	1957	2187	2418	2648	2879	-	-	-	-	-	-	-	1035
	45/35	652	802	951	1101	1250	1399	1549	1698	-	-	-	-	-	-	-	503
3000	90/70	2622	2960	3299	3638	3977	4316	4655	4994	-	-	-	-	-	-	-	2283
	75/65	2103	2402	2700	2999	3298	3597	3895	4194	-	-	-	-	-	-	-	1804
	60/50	1369	1600	1830	2061	2291	2521	2752	2982	-	-	-	-	-	-	-	1139
	45/35	703	852	1002	1151	1300	1450	1599	1749	-	-	-	-	-	-	-	553

WLK 410-140 – Теплопроизводительность и объем приточного воздуха

Длина (мм)	Теплоноситель PWW (°C)	Возможное количество комплектов LK (шт.)															
		1	2	3	4	5	6	7	8	9	10	11	12	13	14	15	1-15 ⁴
		Теплоотдача (Вт)															
Объем первичного воздуха м ³ /ч*1		55	110	165	220	275	330	385	440	495	550	605	660	715	770	825	0 ³
Уровень звукового давления дБ(А) ²		26	29	30	32	33	33	34	35	35	36	36	36	37	37	37	-
3250	90/70	3708	4189	4670	5152	5633	6114	6596	7077	7559	-	-	-	-	-	-	2490
	75/65	2994	3415	3836	4256	4677	5097	5518	5938	6359	-	-	-	-	-	-	1968
	60/50	1975	2295	2615	2935	3255	3575	3895	4215	4535	-	-	-	-	-	-	1242
	45/35	1032	1237	1442	1646	1851	2056	2261	2466	2670	-	-	-	-	-	-	604
3500	90/70	3976	4458	4939	5421	5902	6383	6865	7346	7828	8309	-	-	-	-	-	2698
	75/65	3209	3630	4050	4471	4891	5312	5732	6153	6573	6994	-	-	-	-	-	2132
	60/50	2113	2433	2753	3073	3393	3713	4033	4353	4673	4993	-	-	-	-	-	1346
	45/35	1101	1306	1511	1715	1920	2125	2330	2535	2739	2944	-	-	-	-	-	654
3750	90/70	4245	4727	5208	5689	6171	6652	7134	7615	8096	8578	9059	-	-	-	-	2905
	75/65	3423	3844	4265	4685	5106	5526	5947	6367	6788	7208	7629	-	-	-	-	2296
	60/50	2251	2571	2891	3211	3531	3851	4171	4491	4811	5131	5451	-	-	-	-	1450
	45/35	1170	1375	1580	1784	1989	2194	2399	2603	2808	3013	3218	-	-	-	-	704
4000	90/70	4514	4995	5477	5958	6440	6921	7402	7884	8365	8847	9328	9809	-	-	-	3113
	75/65	3638	4059	4479	4900	5320	5741	6161	6582	7002	7423	7843	8264	-	-	-	2460
	60/50	2388	2709	3029	3349	3669	3989	4309	4629	4949	5269	5589	5909	-	-	-	1553
	45/35	1239	1444	1648	1853	2058	2263	2468	2672	2877	3082	3287	3492	-	-	-	755
4250	90/70	4783	5264	5746	6227	6708	7190	7671	8153	8634	9115	9597	10078	-	-	-	3320
	75/65	3852	4273	4694	5114	5535	5955	6376	6796	7217	7637	8058	8478	-	-	-	2624
	60/50	2526	2846	3166	3487	3807	4127	4447	4767	5087	5407	5727	6047	-	-	-	1657
	45/35	1308	1513	1717	1922	2127	2332	2537	2741	2946	3151	3356	3560	-	-	-	805
4500	90/70	5052	5533	6015	6496	6977	7459	7940	8422	8903	9384	9866	10347	10828	-	-	3528
	75/65	4067	4488	4908	5329	5749	6170	6590	7011	7431	7852	8272	8693	9113	-	-	2789
	60/50	2664	2984	3304	3624	3944	4265	4585	4905	5225	5545	5865	6185	6505	-	-	1760
	45/35	1377	1582	1786	1991	2196	2401	2606	2810	3015	3220	3425	3629	3834	-	-	855
4750	90/70	5321	5802	6283	6765	7246	7728	8209	8690	9172	9653	10135	10616	11097	11579	-	3735
	75/65	4281	4702	5123	5543	5964	6384	6805	7225	7646	8066	8487	8907	9328	9748	-	2953
	60/50	2802	3122	3442	3762	4082	4402	4722	5043	5363	5683	6003	6323	6643	6963	-	1864
	45/35	1446	1651	1855	2060	2265	2470	2674	2879	3084	3289	3494	3698	3903	4108	-	905
5000	90/70	5589	6071	6552	7034	7515	7996	8478	8959	9441	9922	10403	10885	11366	11848	12329	3943
	75/65	4496	4917	5337	5758	6178	6599	7019	7440	7860	8281	8701	9122	9542	9963	10383	3117
	60/50	2940	3260	3580	3900	4220	4540	4860	5180	5501	5821	6141	6461	6781	7101	7421	1967
	45/35	1515	1719	1924	2129	2334	2539	2743	2948	3153	3358	3563	3767	3972	4177	4382	956

*1 Температура первич. воздуха изотермична к темп.воздуха в помещении 20°C

*2 при условном заглушении помещения в 8 дБ

*3 Теплопроизводительность при естественной конвекции

*4 Теплопроизводительность при естественной конвекции зависит от оборудования комплектами LK

WLK 410-190

WLK 410-190 – Теплопроизводительность и объем приточного воздуха

Длина (мм)	Теплоноситель PWW (°C)	Возможное количество комплектов ЛК (шт.)															
		1	2	3	4	5	6	7	8	9	10	11	12	13	14	15	1-15 ⁴
		Теплоотдача (Вт)															
Объем первичного воздуха м³/ч*1		55	110	165	220	275	330	385	440	495	550	605	660	715	770	825	0 ³
Уровень звукового давления дБ(А) ²		26	29	30	32	33	33	34	35	35	36	36	36	37	37	37	-
1000	90/70	959	1239	-	-	-	-	-	-	-	-	-	-	-	-	-	680
	75/65	789	1038	-	-	-	-	-	-	-	-	-	-	-	-	-	541
	60/50	540	735	-	-	-	-	-	-	-	-	-	-	-	-	-	346
	45/35	300	428	-	-	-	-	-	-	-	-	-	-	-	-	-	172
1250	90/70	1186	1466	1745	-	-	-	-	-	-	-	-	-	-	-	-	906
	75/65	970	1218	1467	-	-	-	-	-	-	-	-	-	-	-	-	721
	60/50	656	850	1044	-	-	-	-	-	-	-	-	-	-	-	-	461
	45/35	357	485	613	-	-	-	-	-	-	-	-	-	-	-	-	229
1500	90/70	1412	1692	1972	2251	-	-	-	-	-	-	-	-	-	-	-	1133
	75/65	1150	1398	1647	1896	-	-	-	-	-	-	-	-	-	-	-	901
	60/50	771	965	1160	1354	-	-	-	-	-	-	-	-	-	-	-	576
	45/35	414	542	670	798	-	-	-	-	-	-	-	-	-	-	-	286
1750	90/70	1639	1919	2198	2478	-	-	-	-	-	-	-	-	-	-	-	1359
	75/65	1330	1579	1827	2076	-	-	-	-	-	-	-	-	-	-	-	1082
	60/50	886	1080	1275	1469	-	-	-	-	-	-	-	-	-	-	-	692
	45/35	471	599	728	856	-	-	-	-	-	-	-	-	-	-	-	343
2000	90/70	1865	2145	2425	2705	2984	-	-	-	-	-	-	-	-	-	-	1586
	75/65	1510	1759	2008	2256	2505	-	-	-	-	-	-	-	-	-	-	1262
	60/50	1001	1196	1390	1584	1779	-	-	-	-	-	-	-	-	-	-	807
	45/35	528	657	785	913	1041	-	-	-	-	-	-	-	-	-	-	400
2250	90/70	2092	2372	2651	2931	3211	3490	-	-	-	-	-	-	-	-	-	1812
	75/65	1691	1939	2188	2436	2685	2934	-	-	-	-	-	-	-	-	-	1442
	60/50	1117	1311	1505	1700	1894	2088	-	-	-	-	-	-	-	-	-	922
	45/35	586	714	842	970	1098	1226	-	-	-	-	-	-	-	-	-	457
2500	90/70	2318	2598	2878	3158	3437	3717	3997	-	-	-	-	-	-	-	-	2039
	75/65	1871	2120	2368	2617	2865	3114	3362	-	-	-	-	-	-	-	-	1622
	60/50	1232	1426	1621	1815	2009	2204	2398	-	-	-	-	-	-	-	-	1038
	45/35	643	771	899	1027	1155	1284	1412	-	-	-	-	-	-	-	-	515
2750	90/70	2545	2825	3104	3384	3664	3944	4223	4503	-	-	-	-	-	-	-	2265
	75/65	2051	2300	2548	2797	3045	3294	3543	3791	-	-	-	-	-	-	-	1803
	60/50	1347	1542	1736	1930	2125	2319	2513	2708	-	-	-	-	-	-	-	1153
	45/35	700	828	956	1084	1213	1341	1469	1597	-	-	-	-	-	-	-	572
3000	90/70	2772	3051	3331	3611	3890	4170	4450	4729	-	-	-	-	-	-	-	2492
	75/65	2231	2480	2729	2977	3226	3474	3723	3971	-	-	-	-	-	-	-	1983
	60/50	1463	1657	1851	2046	2240	2434	2629	2823	-	-	-	-	-	-	-	1268
	45/35	757	885	1013	1142	1270	1398	1526	1654	-	-	-	-	-	-	-	629

WLK 410-190 – Теплопроизводительность и объем приточного воздуха

Длина (мм)	Теплоноситель PWW (°C)	Возможное количество комплектов LK (шт.)															
		1	2	3	4	5	6	7	8	9	10	11	12	13	14	15	1-15 ^{*4}
		Теплоотдача (Вт)															
Объем первичного воздуха м ³ /ч*1		55	110	165	220	275	330	385	440	495	550	605	660	715	770	825	0 ^{*3}
Уровень звукового давления дБ(А) ²		26	29	30	32	33	33	34	35	35	36	36	36	37	37	37	-
3250	90/70	2998	3278	3557	3837	4117	4397	4676	4956	5236	-	-	-	-	-	-	2718
	75/65	2412	2660	2909	3157	3406	3655	3903	4152	4400	-	-	-	-	-	-	2163
	60/50	1578	1772	1967	2161	2355	2550	2744	2938	3133	-	-	-	-	-	-	1384
	45/35	814	943	1071	1199	1327	1455	1583	1711	1839	-	-	-	-	-	-	686
3500	90/70	3225	3504	3784	4064	4343	4623	4903	5183	5462	5742	-	-	-	-	-	2945
	75/65	2592	2841	3089	3338	3586	3835	4083	4332	4581	4829	-	-	-	-	-	2343
	60/50	1693	1888	2082	2276	2471	2665	2859	3054	3248	3442	-	-	-	-	-	1499
	45/35	872	1000	1128	1256	1384	1512	1640	1769	1897	2025	-	-	-	-	-	743
3750	90/70	3451	3731	4011	4290	4570	4850	5129	5409	5689	5968	6248	-	-	-	-	3171
	75/65	2772	3021	3269	3518	3767	4015	4264	4512	4761	5009	5258	-	-	-	-	2524
	60/50	1809	2003	2197	2392	2586	2780	2975	3169	3363	3558	3752	-	-	-	-	1614
	45/35	929	1057	1185	1313	1441	1569	1698	1826	1954	2082	2210	-	-	-	-	801
4000	90/70	3678	3957	4237	4517	4796	5076	5356	5636	5915	6195	6475	6754	-	-	-	3398
	75/65	2953	3201	3450	3698	3947	4195	4444	4692	4941	5190	5438	5687	-	-	-	2704
	60/50	1924	2118	2312	2507	2701	2896	3090	3284	3479	3673	3867	4062	-	-	-	1729
	45/35	986	1114	1242	1370	1498	1627	1755	1883	2011	2139	2267	2395	-	-	-	858
4250	90/70	3904	4184	4464	4743	5023	5303	5582	5862	6142	6422	6701	6981	-	-	-	3625
	75/65	3133	3381	3630	3879	4127	4376	4624	4873	5121	5370	5618	5867	-	-	-	2884
	60/50	2039	2233	2428	2622	2816	3011	3205	3400	3594	3788	3983	4177	-	-	-	1845
	45/35	1043	1171	1299	1428	1556	1684	1812	1940	2068	2196	2325	2453	-	-	-	915
4500	90/70	4131	4410	4690	4970	5250	5529	5809	6089	6368	6648	6928	7207	7487	-	-	3851
	75/65	3313	3562	3810	4059	4307	4556	4804	5053	5302	5550	5799	6047	6296	-	-	3065
	60/50	2154	2349	2543	2737	2932	3126	3320	3515	3709	3903	4098	4292	4487	-	-	1960
	45/35	1100	1228	1357	1485	1613	1741	1869	1997	2125	2254	2382	2510	2638	-	-	972
4750	90/70	4357	4637	4917	5196	5476	5756	6036	6315	6595	6875	7154	7434	7714	7993	-	4078
	75/65	3493	3742	3990	4239	4488	4736	4985	5233	5482	5730	5979	6228	6476	6725	-	3245
	60/50	2270	2464	2658	2853	3047	3241	3436	3630	3824	4019	4213	4407	4602	4796	-	2075
	45/35	1158	1286	1414	1542	1670	1798	1926	2054	2183	2311	2439	2567	2695	2823	-	1029
5000	90/70	4584	4864	5143	5423	5703	5982	6262	6542	6821	7101	7381	7661	7940	8220	8500	4304
	75/65	3674	3922	4171	4419	4668	4916	5165	5414	5662	5911	6159	6408	6656	6905	7153	3425
	60/50	2385	2579	2774	2968	3162	3357	3551	3745	3940	4134	4328	4523	4717	4911	5106	2191
	45/35	1215	1343	1471	1599	1727	1855	1984	2112	2240	2368	2496	2624	2752	2881	3009	1087

*1 Температура первич. воздуха изотермична к темп.воздуха в помещении 20°C

*2 при условном заглушении помещения в 8 дБ

*3 Теплопроизводительность при естественной конвекции

*4 Теплопроизводительность при естественной конвекции зависит от оборудования комплектами LK

WLKP 410-140

WLKP 410-140 – Теплопроизводительность и объем приточного воздуха

Длина (мм)	Теплоноситель PWW (°C)	Возможное количество комплектов LK (шт.)															
		1	2	3	4	5	6	7	8	9	10	11	12	13	14	15	1-15 ⁴
		Теплоотдача (Вт)															
Объем первичного воздуха м³/ч*1		55	110	165	220	275	330	385	440	495	550	605	660	715	770	825	0 ³
Уровень звукового давления дБ(А) ²		26	29	30	32	33	33	34	35	35	36	36	36	37	37	37	-
1000	90/70	1288	1769	-	-	-	-	-	-	-	-	-	-	-	-	-	807
	75/65	1064	1485	-	-	-	-	-	-	-	-	-	-	-	-	-	643
	60/50	734	1054	-	-	-	-	-	-	-	-	-	-	-	-	-	414
	45/35	412	616	-	-	-	-	-	-	-	-	-	-	-	-	-	207
1250	90/70	1557	2038	2520	-	-	-	-	-	-	-	-	-	-	-	-	1075
	75/65	1279	1699	2120	-	-	-	-	-	-	-	-	-	-	-	-	858
	60/50	872	1192	1512	-	-	-	-	-	-	-	-	-	-	-	-	552
	45/35	481	685	890	-	-	-	-	-	-	-	-	-	-	-	-	276
1500	90/70	1826	2307	2788	3270	-	-	-	-	-	-	-	-	-	-	-	1344
	75/65	1493	1914	2334	2755	-	-	-	-	-	-	-	-	-	-	-	1072
	60/50	1010	1330	1650	1970	-	-	-	-	-	-	-	-	-	-	-	689
	45/35	549	754	959	1164	-	-	-	-	-	-	-	-	-	-	-	345
1750	90/70	2094	2576	3057	3539	-	-	-	-	-	-	-	-	-	-	-	1613
	75/65	1708	2128	2549	2969	-	-	-	-	-	-	-	-	-	-	-	1287
	60/50	1147	1467	1788	2108	-	-	-	-	-	-	-	-	-	-	-	827
	45/35	618	823	1028	1233	-	-	-	-	-	-	-	-	-	-	-	414
2000	90/70	2363	2845	3326	3807	4289	-	-	-	-	-	-	-	-	-	-	1882
	75/65	1922	2343	2763	3184	3604	-	-	-	-	-	-	-	-	-	-	1501
	60/50	1285	1605	1925	2245	2566	-	-	-	-	-	-	-	-	-	-	965
	45/35	687	892	1097	1302	1507	-	-	-	-	-	-	-	-	-	-	483
2250	90/70	2632	3114	3595	4076	4558	5039	-	-	-	-	-	-	-	-	-	2151
	75/65	2137	2557	2978	3398	3819	4239	-	-	-	-	-	-	-	-	-	1716
	60/50	1423	1743	2063	2383	2703	3024	-	-	-	-	-	-	-	-	-	1103
	45/35	756	961	1166	1371	1575	1780	-	-	-	-	-	-	-	-	-	552
2500	90/70	2901	3382	3864	4345	4827	5308	5789	-	-	-	-	-	-	-	-	2420
	75/65	2351	2772	3192	3613	4033	4454	4874	-	-	-	-	-	-	-	-	1930
	60/50	1561	1881	2201	2521	2841	3161	3481	-	-	-	-	-	-	-	-	1241
	45/35	825	1030	1235	1440	1644	1849	2054	-	-	-	-	-	-	-	-	620
2750	90/70	3170	3651	4133	4614	5095	5577	6058	6540	-	-	-	-	-	-	-	2688
	75/65	2565	2986	3407	3827	4248	4668	5089	5509	-	-	-	-	-	-	-	2145
	60/50	1699	2019	2339	2659	2979	3299	3619	3939	-	-	-	-	-	-	-	1379
	45/35	894	1099	1304	1509	1713	1918	2123	2328	-	-	-	-	-	-	-	689
3000	90/70	3439	3920	4401	4883	5364	5846	6327	6808	-	-	-	-	-	-	-	2957
	75/65	2780	3201	3621	4042	4462	4883	5303	5724	-	-	-	-	-	-	-	2359
	60/50	1837	2157	2477	2797	3117	3437	3757	4077	-	-	-	-	-	-	-	1517
	45/35	963	1168	1373	1578	1782	1987	2192	2397	-	-	-	-	-	-	-	758

WLKP 410-140 – Теплопроизводительность и объем приточного воздуха

Длина (мм)	Теплоноситель PWW (°C)	Возможное количество комплектов LK (шт.)															
		1	2	3	4	5	6	7	8	9	10	11	12	13	14	15	1-15 ^{*4}
		Теплоотдача (Вт)															
Объем первичного воздуха м ³ /ч*1		55	110	165	220	275	330	385	440	495	550	605	660	715	770	825	0 ^{*3}
Уровень звукового давления дБ(А) ²		26	29	30	32	33	33	34	35	35	36	36	36	37	37	37	-
3250	90/70	3708	4189	4670	5152	5633	6114	6596	7077	7559	-	-	-	-	-	-	3226
	75/65	2994	3415	3836	4256	4677	5097	5518	5938	6359	-	-	-	-	-	-	2574
	60/50	1975	2295	2615	2935	3255	3575	3895	4215	4535	-	-	-	-	-	-	1655
	45/35	1032	1237	1442	1646	1851	2056	2261	2466	2670	-	-	-	-	-	-	827
3500	90/70	3976	4458	4939	5421	5902	6383	6865	7346	7828	8309	-	-	-	-	-	3495
	75/65	3209	3630	4050	4471	4891	5312	5732	6153	6573	6994	-	-	-	-	-	2788
	60/50	2113	2433	2753	3073	3393	3713	4033	4353	4673	4993	-	-	-	-	-	1793
	45/35	1101	1306	1511	1715	1920	2125	2330	2535	2739	2944	-	-	-	-	-	896
3750	90/70	4245	4727	5208	5689	6171	6652	7134	7615	8096	8578	9059	-	-	-	-	3764
	75/65	3423	3844	4265	4685	5106	5526	5947	6367	6788	7208	7629	-	-	-	-	3003
	60/50	2251	2571	2891	3211	3531	3851	4171	4491	4811	5131	5451	-	-	-	-	1931
	45/35	1170	1375	1580	1784	1989	2194	2399	2603	2808	3013	3218	-	-	-	-	965
4000	90/70	4514	4995	5477	5958	6440	6921	7402	7884	8365	8847	9328	9809	-	-	-	4033
	75/65	3638	4059	4479	4900	5320	5741	6161	6582	7002	7423	7843	8264	-	-	-	3217
	60/50	2388	2709	3029	3349	3669	3989	4309	4629	4949	5269	5589	5909	-	-	-	2068
	45/35	1239	1444	1648	1853	2058	2263	2468	2672	2877	3082	3287	3492	-	-	-	1034
4250	90/70	4783	5264	5746	6227	6708	7190	7671	8153	8634	9115	9597	10078	-	-	-	4302
	75/65	3852	4273	4694	5114	5535	5955	6376	6796	7217	7637	8058	8478	-	-	-	3432
	60/50	2526	2846	3166	3487	3807	4127	4447	4767	5087	5407	5727	6047	-	-	-	2206
	45/35	1308	1513	1717	1922	2127	2332	2537	2741	2946	3151	3356	3560	-	-	-	1103
4500	90/70	5052	5533	6015	6496	6977	7459	7940	8422	8903	9384	9866	10347	10828	-	-	4570
	75/65	4067	4488	4908	5329	5749	6170	6590	7011	7431	7852	8272	8693	9113	-	-	3646
	60/50	2664	2984	3304	3624	3944	4265	4585	4905	5225	5545	5865	6185	6505	-	-	2344
	45/35	1377	1582	1786	1991	2196	2401	2606	2810	3015	3220	3425	3629	3834	-	-	1172
4750	90/70	5321	5802	6283	6765	7246	7728	8209	8690	9172	9653	10135	10616	11097	11579	-	4839
	75/65	4281	4702	5123	5543	5964	6384	6805	7225	7646	8066	8487	8907	9328	9748	-	3861
	60/50	2802	3122	3442	3762	4082	4402	4722	5043	5363	5683	6003	6323	6643	6963	-	2482
	45/35	1446	1651	1855	2060	2265	2470	2674	2879	3084	3289	3494	3698	3903	4108	-	1241
5000	90/70	5589	6071	6552	7034	7515	7996	8478	8959	9441	9922	10403	10885	11366	11848	12329	5108
	75/65	4496	4917	5337	5758	6178	6599	7019	7440	7860	8281	8701	9122	9542	9963	10383	4075
	60/50	2940	3260	3580	3900	4220	4540	4860	5180	5501	5821	6141	6461	6781	7101	7421	2620
	45/35	1515	1719	1924	2129	2334	2539	2743	2948	3153	3358	3563	3767	3972	4177	4382	1310

*1 Температура первич. воздуха изотермична к темп.воздуха в помещении 20°C

*2 при условном заглушении помещения в 8 дБ

*3 Теплопроизводительность при естественной конвекции

*4 Теплопроизводительность при естественной конвекции зависит от оборудования комплектами LK

WLKP 410-190

WLKP 410-190 – Теплопроизводительность и объем приточного воздуха

Длина (мм)	Теплоноситель PWW (°C)	Возможное количество комплектов LK (шт.)															
		1	2	3	4	5	6	7	8	9	10	11	12	13	14	15	1-15 ⁴
		Теплоотдача (Вт)															
Объем первичного воздуха м³/ч*1		55	110	165	220	275	330	385	440	495	550	605	660	715	770	825	0 ³
Уровень звукового давления дБ(А) ²		26	29	30	32	33	33	34	35	35	36	36	36	37	37	37	-
1000	90/70	1375	1753	-	-	-	-	-	-	-	-	-	-	-	-	-	996
	75/65	1118	1463	-	-	-	-	-	-	-	-	-	-	-	-	-	774
	60/50	750	1029	-	-	-	-	-	-	-	-	-	-	-	-	-	472
	45/35	406	594	-	-	-	-	-	-	-	-	-	-	-	-	-	218
1250	90/70	1707	2085	2463	-	-	-	-	-	-	-	-	-	-	-	-	1328
	75/65	1376	1721	2065	-	-	-	-	-	-	-	-	-	-	-	-	1032
	60/50	908	1186	1464	-	-	-	-	-	-	-	-	-	-	-	-	630
	45/35	478	667	855	-	-	-	-	-	-	-	-	-	-	-	-	290
1500	90/70	2039	2417	2795	3174	-	-	-	-	-	-	-	-	-	-	-	1660
	75/65	1634	1979	2323	2668	-	-	-	-	-	-	-	-	-	-	-	1290
	60/50	1065	1343	1622	1900	-	-	-	-	-	-	-	-	-	-	-	787
	45/35	551	739	927	1116	-	-	-	-	-	-	-	-	-	-	-	363
1750	90/70	2371	2749	3127	3506	-	-	-	-	-	-	-	-	-	-	-	1993
	75/65	1892	2237	2581	2926	-	-	-	-	-	-	-	-	-	-	-	1548
	60/50	1223	1501	1779	2057	-	-	-	-	-	-	-	-	-	-	-	944
	45/35	623	812	1000	1188	-	-	-	-	-	-	-	-	-	-	-	435
2000	90/70	2703	3081	3459	3838	4216	-	-	-	-	-	-	-	-	-	-	2325
	75/65	2150	2495	2839	3184	3528	-	-	-	-	-	-	-	-	-	-	1806
	60/50	1380	1658	1937	2215	2493	-	-	-	-	-	-	-	-	-	-	1102
	45/35	696	884	1072	1261	1449	-	-	-	-	-	-	-	-	-	-	508
2250	90/70	3035	3413	3792	4170	4548	4926	-	-	-	-	-	-	-	-	-	2657
	75/65	2408	2753	3097	3442	3786	4131	-	-	-	-	-	-	-	-	-	2064
	60/50	1537	1816	2094	2372	2650	2929	-	-	-	-	-	-	-	-	-	1259
	45/35	768	957	1145	1333	1521	1710	-	-	-	-	-	-	-	-	-	580
2500	90/70	3367	3745	4124	4502	4880	5258	5637	-	-	-	-	-	-	-	-	2989
	75/65	2666	3011	3355	3700	4044	4389	4733	-	-	-	-	-	-	-	-	2322
	60/50	1695	1973	2251	2530	2808	3086	3364	-	-	-	-	-	-	-	-	1417
	45/35	841	1029	1217	1406	1594	1782	1970	-	-	-	-	-	-	-	-	653
2750	90/70	3699	4077	4456	4834	5212	5591	5969	6347	-	-	-	-	-	-	-	3321
	75/65	2924	3269	3613	3958	4302	4647	4991	5336	-	-	-	-	-	-	-	2580
	60/50	1852	2131	2409	2687	2965	3243	3522	3800	-	-	-	-	-	-	-	1574
	45/35	913	1102	1290	1478	1666	1855	2043	2231	-	-	-	-	-	-	-	725
3000	90/70	4031	4410	4788	5166	5544	5923	6301	6679	-	-	-	-	-	-	-	3653
	75/65	3182	3527	3871	4216	4560	4905	5249	5594	-	-	-	-	-	-	-	2838
	60/50	2010	2288	2566	2844	3123	3401	3679	3957	-	-	-	-	-	-	-	1732
	45/35	986	1174	1362	1551	1739	1927	2115	2304	-	-	-	-	-	-	-	798

WLKP 410-190 – Теплопроизводительность и объем приточного воздуха

Длина (мм)	Теплоноситель PWW (°C)	Возможное количество комплектов LK (шт.)															
		1	2	3	4	5	6	7	8	9	10	11	12	13	14	15	1-15 ^{*4}
		Теплоотдача (Вт)															
Объем первичного воздуха м ³ /ч*1		55	110	165	220	275	330	385	440	495	550	605	660	715	770	825	0 ^{*3}
Уровень звукового давления дБ(А) ²		26	29	30	32	33	33	34	35	35	36	36	36	37	37	37	-
3250	90/70	4363	4742	5120	5498	5877	6255	6633	7011	7390	-	-	-	-	-	-	3985
	75/65	3440	3785	4129	4474	4818	5163	5507	5852	6196	-	-	-	-	-	-	3096
	60/50	2167	2445	2724	3002	3280	3558	3836	4115	4393	-	-	-	-	-	-	1889
	45/35	1058	1247	1435	1623	1811	2000	2188	2376	2564	-	-	-	-	-	-	870
3500	90/70	4695	5074	5452	5830	6209	6587	6965	7343	7722	8100	-	-	-	-	-	4317
	75/65	3698	4043	4387	4732	5076	5421	5765	6110	6454	6799	-	-	-	-	-	3354
	60/50	2325	2603	2881	3159	3437	3716	3994	4272	4550	4828	-	-	-	-	-	2046
	45/35	1131	1319	1507	1696	1884	2072	2260	2449	2637	2825	-	-	-	-	-	943
3750	90/70	5028	5406	5784	6162	6541	6919	7297	7676	8054	8432	8810	-	-	-	-	4649
	75/65	3956	4301	4645	4990	5334	5679	6023	6368	6712	7057	7401	-	-	-	-	3612
	60/50	2482	2760	3038	3317	3595	3873	4151	4429	4708	4986	5264	-	-	-	-	2204
	45/35	1203	1392	1580	1768	1956	2145	2333	2521	2709	2898	3086	-	-	-	-	1015
4000	90/70	5360	5738	6116	6495	6873	7251	7629	8008	8386	8764	9142	9521	-	-	-	4981
	75/65	4214	4559	4903	5248	5592	5937	6281	6626	6970	7315	7659	8004	-	-	-	3870
	60/50	2639	2918	3196	3474	3752	4030	4309	4587	4865	5143	5421	5700	-	-	-	2361
	45/35	1276	1464	1652	1841	2029	2217	2405	2594	2782	2970	3158	3347	-	-	-	1088
4250	90/70	5692	6070	6448	6827	7205	7583	7961	8340	8718	9096	9475	9853	-	-	-	5313
	75/65	4472	4817	5161	5506	5850	6195	6539	6884	7228	7573	7917	8262	-	-	-	4128
	60/50	2797	3075	3353	3631	3910	4188	4466	4744	5022	5301	5579	5857	-	-	-	2519
	45/35	1348	1537	1725	1913	2101	2290	2478	2666	2854	3043	3231	3419	-	-	-	1160
4500	90/70	6024	6402	6780	7159	7537	7915	8294	8672	9050	9428	9807	10185	10563	-	-	5646
	75/65	4730	5075	5419	5764	6108	6453	6797	7142	7486	7831	8175	8520	8864	-	-	4386
	60/50	2954	3232	3511	3789	4067	4345	4623	4902	5180	5458	5736	6015	6293	-	-	2676
	45/35	1421	1609	1797	1986	2174	2362	2550	2739	2927	3115	3303	3492	3680	-	-	1233
4750	90/70	6356	6734	7113	7491	7869	8247	8626	9004	9382	9760	10139	10517	10895	11274	-	5978
	75/65	4988	5333	5677	6022	6366	6711	7055	7400	7744	8089	8433	8778	9122	9467	-	4644
	60/50	3112	3390	3668	3946	4224	4503	4781	5059	5337	5615	5894	6172	6450	6728	-	2833
	45/35	1493	1682	1870	2058	2246	2435	2623	2811	2999	3188	3376	3564	3752	3941	-	1305
5000	90/70	6688	7066	7445	7823	8201	8579	8958	9336	9714	10093	10471	10849	11227	11606	11984	6310
	75/65	5246	5591	5935	6280	6624	6969	7313	7658	8002	8347	8691	9036	9380	9725	10069	4902
	60/50	3269	3547	3825	4104	4382	4660	4938	5216	5495	5773	6051	6329	6608	6886	7164	2991
	45/35	1566	1754	1942	2131	2319	2507	2695	2884	3072	3260	3448	3637	3825	4013	4201	1378

*1 Температура первич. воздуха изотермична к темп.воздуха в помещении 20°C

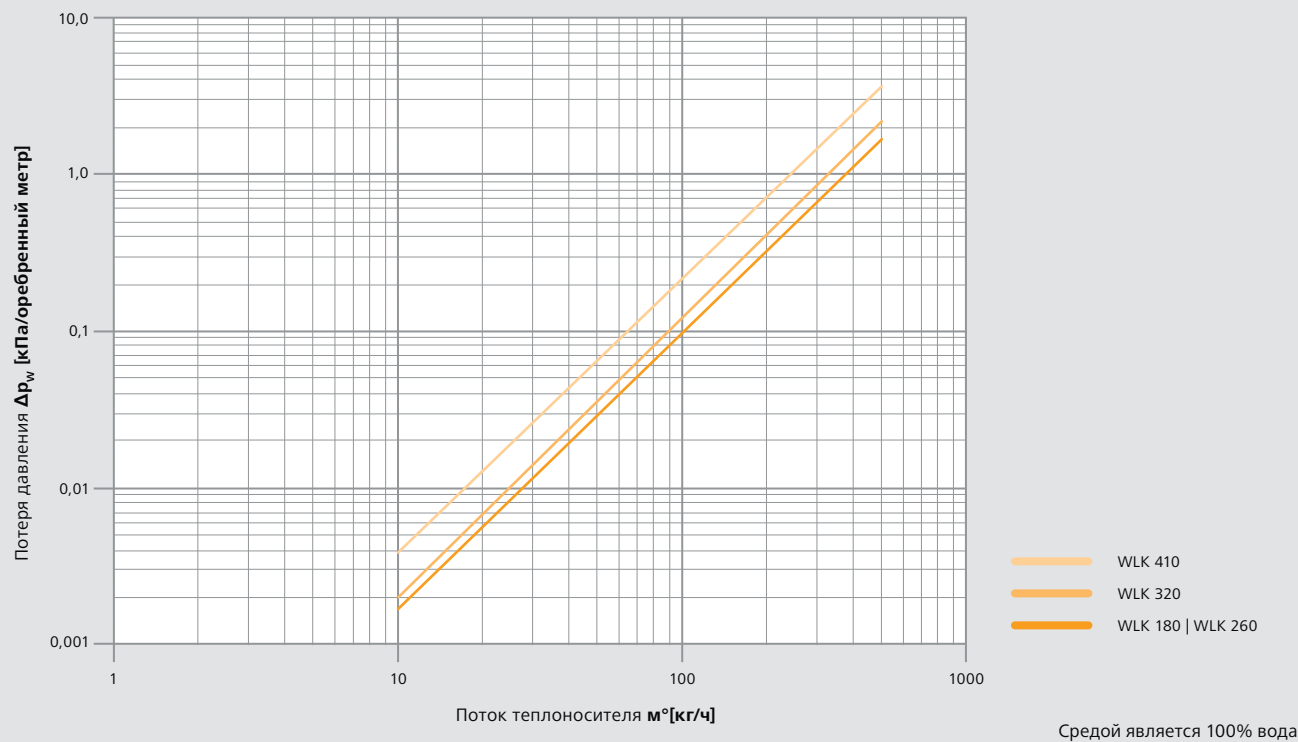
*2 при условном заглушении помещения в 8 дБ

*3 Теплопроизводительность при естественной конвекции

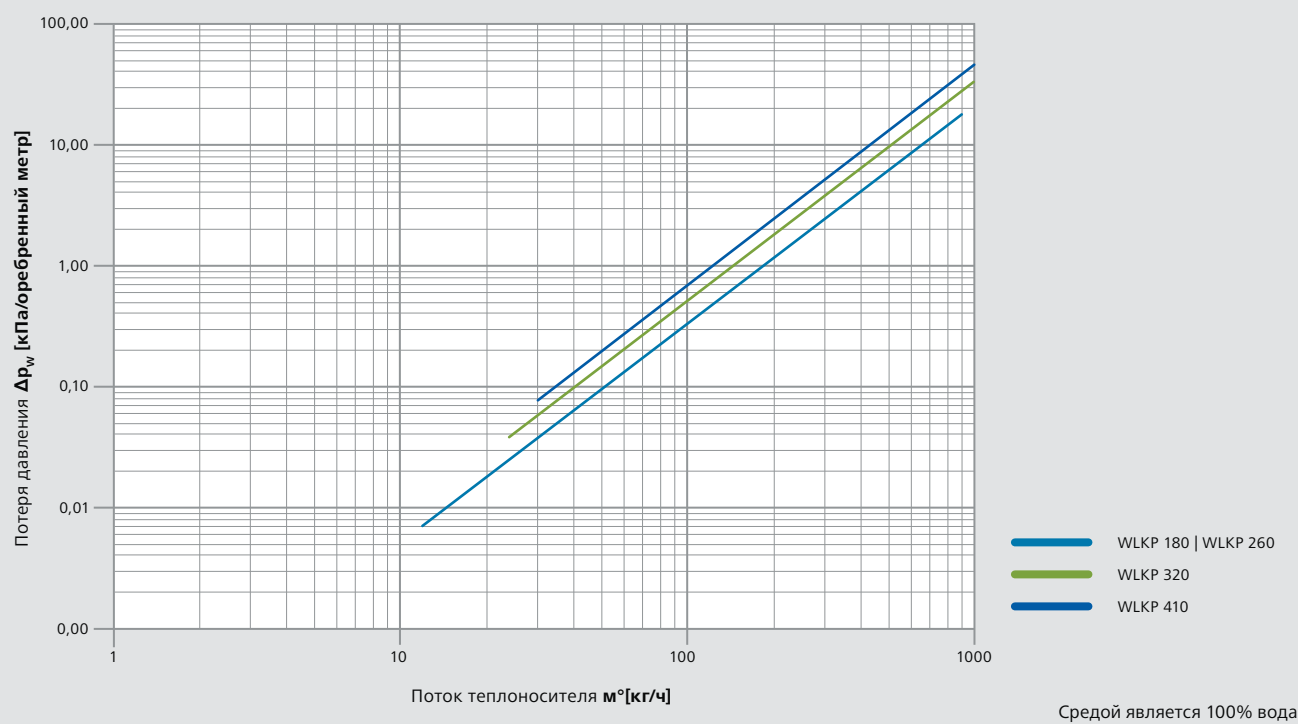
*4 Теплопроизводительность при естественной конвекции зависит от оборудования комплектами LK

Гидравлическая потеря давления

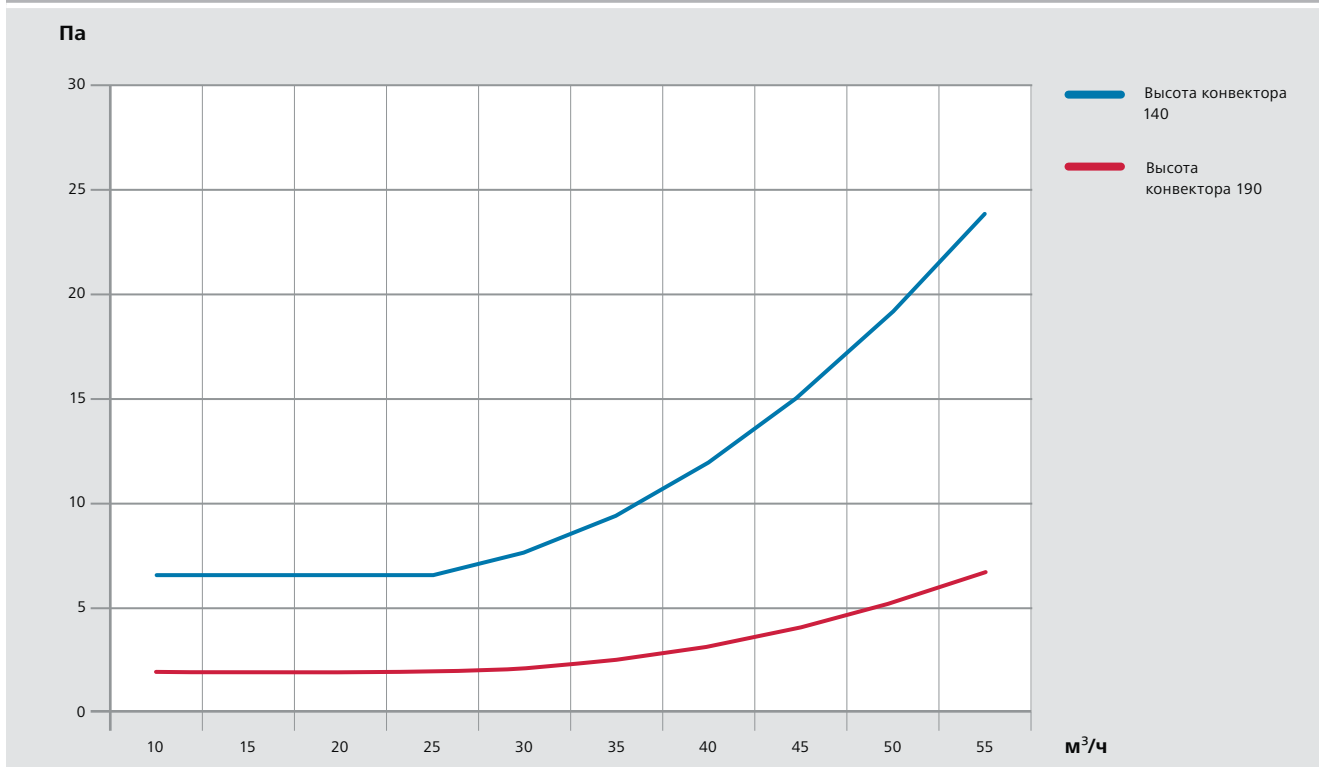
WLK без подающего и обратного клапана



WLKP без подающего и обратного клапана



Комплект LK воздушного начального давления первичного воздуха



3.5 Описание

Тепловодно-воздушный системный конвектор

Тип WLK/WLKP

Внутрипольный конвектор готовый к монтажу тепловодный системный конвектор типа WLK или WLKP с комплектами индукционного первичного воздуха LK для установки в фальш- или бесшовных полах.

Принцип работы:

Отопление посредством естественной конвекции

Системный лоток (боковые профили) произведен из массивного алюминиевого системного профиля (AlMg-Si 05), защищен от коррозии посредством анодирования, тон С31, светлая бронза и дуромерная донная плита высокого давления (HPL – B1) по EN 438, тон соответствует RAL 7021.

Теплообменник из медной круглой трубки и напрессованных прочных алюминиевых ламелей с черным напылением расположен в стабильных звукопоглощающих системных перегородках. Подключение PWW ¾" с торцевой стороны слева (в направлении окна) с подключением евроконус с воздухоотводом. Покрытие трубопроводов с прорезиненной маской, Температура среды 105°C, среда воды по VDI 2035.

Теплопроизводительность испытана по DIN EN 442 или DIN 4704-4-5-1999-10.

Комплектация:

Стандартная комплектация наружных юстировочных блоков: 6 шт. наружных юст.блоков - JBA 8.80. Из них 2 шт. с плитой для закрепления и резиновыми амортизаторами для звукоизоляции и 4 шт. с чехлом. Регулировка высоты (KH) от +10 до 45 мм. Проходимость до длины конвектора в 1000 мм.

Опц. комплектация для проходимости для конвекторов длиной более 1000 мм:

для длины более 1000 мм необходимы доп. наруж.юст.блоки JBA 8.80

JBA: расположение через каждые 500 мм: 130 кг/м, расположение через каждые 400 мм: 180 кг/м

Оptionальная комплектация внутренних юст.блоков :

4 шт. внут.юст.блоков JBI 8.80, JBI 8.100 и JBI 8.140 с чехлом для звукоизоляции, включая 2 шт.траверс для грузоподъемности. Регулировка высоты (KH) от +13 до +70 мм. Возможно выравнивание в смонтированном состоянии. Проходимость до длины конвектора в 1250 мм.

Опц. комплектация для проходимости для конвекторов длиной более 1250 мм:

для длины конвектора более 1250 мм для достижения проходимости требуются траверсы с юст.блоками JB 8.80. Выдерживают нагрузку до 205 кг/м при максимальном расстоянии в 1180 мм
Оptionальная комплектация: JBI – специальные длины:

JBI 8.100: регулировка высоты (KH) + 90 мм

JBI 8.140: регулировка высоты (KH) +120 мм

Монтажное покрытие для защиты конвектора во время транспортировки и строительного этапа.

Примечание:

дек.решетка заказывается отдельно.

Декоративная решетка заказывается отдельно.

Ширина конвектора (KB) 180/260/320/410 мм

Высота конвектора (KH) 141/191 мм

Длина конвектора 1000–5000 мм
(Шаг 250 мм)

Комплекты LK _____ шт.

(в соответствии со след. позицией)

Объем потока первич. воздуха _____ м³/ч

Температура первич. воздуха _____ °C

Уровень звук. давления (*) _____ дБ(A)

Начальное давление _____ Па

Температура подачи _____ °C

Температура обратной воды _____ °C

Температура воздуха в помещении _____ °C

Общая теплоотдача _____ Вт

(*) при условном заглушении помещения в 8 дБ

Производство Möhlenhoff

Код: WLK или WLKP KB-KH-KL

N товара _____

Индукционный комплект первичного воздуха

для WLK для

Ширины конвектора (KB) 180 мм

Высота конвектора (KH) 141 мм и 191 мм

Возд. подключение: 1 шт. DN 80 / комплект

макс. объем потока первичного воздуха 55 м³/ч на комплект

Тип: комплект LK 180

Индукционный комплект первичного воздуха

для WLK для

Ширины конвектора (KB) 260–410 мм

Высота конвектора (KH) 141 мм и 191 мм

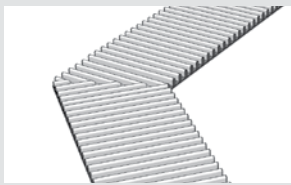
Возд. подключение: 1 шт. DN 80 / комплект

макс. объем потока первичного воздуха 55 м³/ч на комплект

Тип: комплект LK 260-410

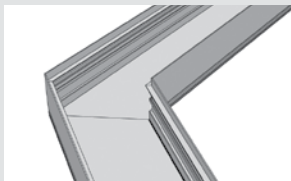
3.6 Проектные решения

Подгонка скосов



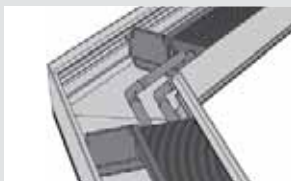
■ GP DR | GP DL

Подгонка скосов для декоративной рулонной или линейной решетки соответствующего цвета. Поставляется, как профильная пластина, являющаяся оптически прекрасным решением при полной проходимости. Профильная пластина покрывает весь скос двух конвекторов или системных лотков.



■ GPS для системного лотка

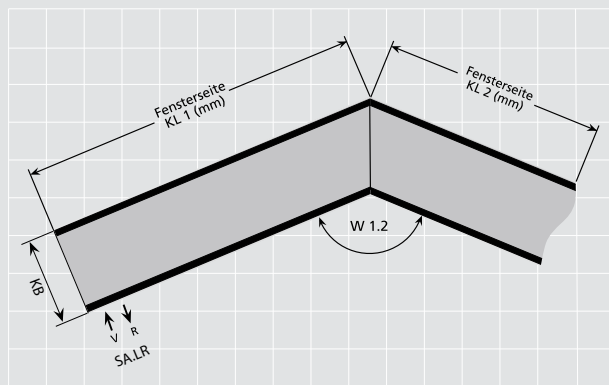
При подгонке скосов все углы и длины изготавливаются с точностью до миллиметра по заказу. Системный конвектор поставляется в виде готовых к соединению деталей, которые просто и быстро соединяются. Системный лоток под углом.



■ GPW для системного лотка

Исполнение, как и GPS, только теплообменник расположен под углом. Благодаря чему возможно использование нескольких системных конвекторов под углом без дополнительных подключений WW до достижения макс. длины конвектора KL 3500 мм. Системный конвектор поставляется в виде готовых к соединению деталей, которые просто и быстро соединяются.

Пример расчета



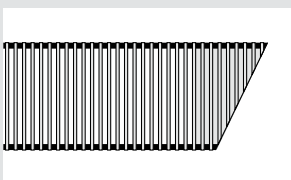
Данные заказа:

- Масштабная схема с данными типа
- Длина конвектора KL
- Угол скоса W
- Подключения WW

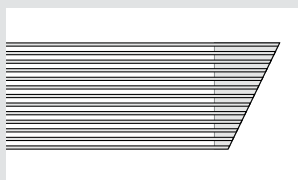
Пример заказа для скосов:

- | | |
|---------------|--|
| 1 шт. WSK 180 | KL = 1375 мм, системный конвектор SL |
| 1 шт. SA.LR | спец. подключение со стороны помещения слева |
| 1 шт. WSK 180 | KL = 2845 мм, системный конвектор SL |
| 1 шт. GPW | W1.2 = 135° |

Скосы

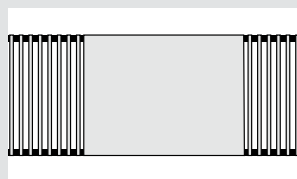
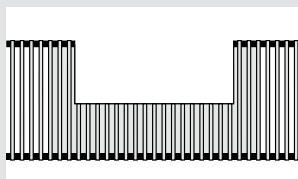
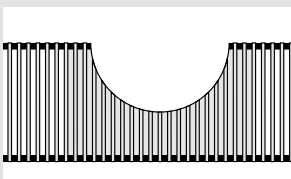


GP1 DR



GP1 DL

Выемки



- Любой формы, для встраивания таких частей строения, как колонны, опоры и т.п.
- Возможно использование различных материалов для защитного покрытия: анодированный алюминий

Информационные материалы

Мы с удовольствием вышлем вам бесплатно информационные материалы в печатном виде. Наши контактные данные вы найдете на оборотной стороне Руководства по проектированию.

Используйте также нашу службу заказов онлайн! На нашей странице в интернете www.moehlenhoff.com вы найдете соответствующие материалы!





Möhlenhoff

Möhlenhoff GmbH

Почтовый адрес:

A/Я 10 05 25

DE-38205 Salzgitter

Адрес:

Museumstraße 54a

DE-38229 Salzgitter

Телефон: +49 53 41 / 84 75-0

Факс: +49 53 41 / 84 75-999

kontakt@moehlenhoff.de

www.moehlenhoff.com

129673.1417

Возможны технический изменения.

Перепечатка только с нашего разрешения.